

LEGENDA

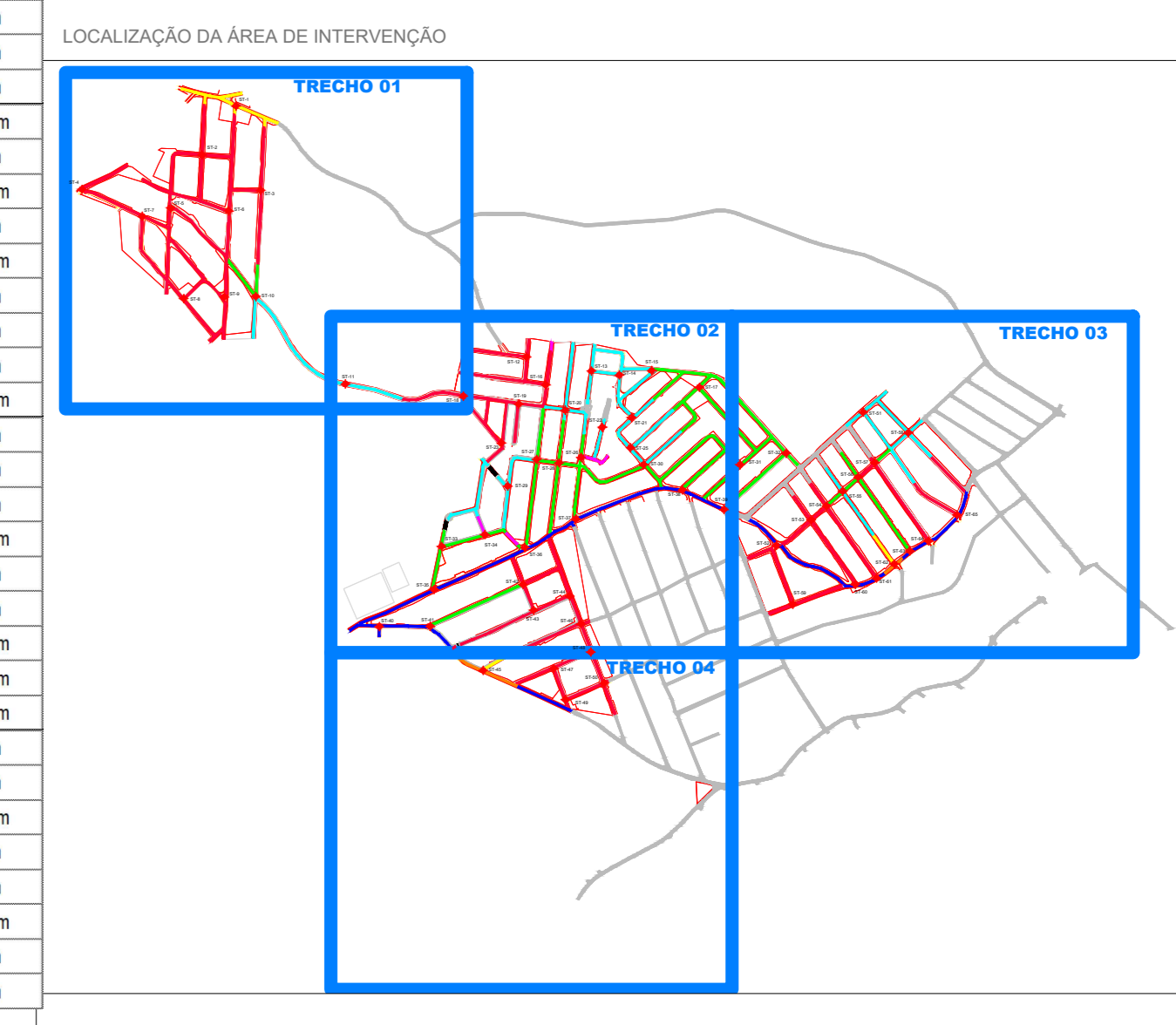
REPRESENTAÇÃO | DESCRIÇÃO

- LIMITE DA ÁREA DE INTERVENÇÃO
- FUNDAMENTAÇÃO A TRAVÉS PARA DETERMINAÇÃO DO ÍNDICE DE SUPORTE CALIFORNIA (ICB) DO SUB-LEITO
- PAVIMENTAÇÃO EXISTENTE

SEÇÕES TIPO

- SEÇÃO TIPO 1 - ASF. 5cm / BASE 20cm / SUB-BASE 25cm
- SEÇÃO TIPO 2 - ASF. 5cm / BASE 20cm / SUB-BASE 20cm
- SEÇÃO TIPO 3 - ASF. 5cm / BASE 15cm / SUB-BASE 20cm
- SEÇÃO TIPO 4 - ASF. 5cm / BASE 15cm / SUB-BASE 15cm
- SEÇÃO TIPO 5 - ASF. 8cm / BASE 20cm / SUB-BASE 20cm
- SEÇÃO TIPO 6 - ASF. 8cm / BASE 15cm / SUB-BASE 20cm
- SEÇÃO TIPO 7 - CONC. 15cm / BASE 20cm

RUAS	SEÇÃO	ESTACAS	
		INICIAL	FINAL
ESTR. DOS CARAMUJOS	TIPO 1	E0 + 0,00 m	E8 + 14,25 m
ESTR. DOS CARAMUJOS	TIPO 1	E0 + 0,00 m	E7 + 19,89 m
ESTR. RIO DOS POÇOS	TIPO 4	E0 + 0,00 m	E7 + 19,89 m
RUA TUPÁ	TIPO 1	E0 + 0,00 m	E1 + 0,00 m
RUA TUPÁ	TIPO 4	E1 + 0,00 m	E12 + 19,87 m
RUA POTIGUA	TIPO 1	E0 + 0,00 m	E11 + 18,04 m
RUA TUPIS	TIPO 1	E0 + 0,00 m	E1 + 0,00 m
RUA TUPIS	TIPO 4	E1 + 0,00 m	E28 + 13,40 m
RUA TUPINGUIINS	TIPO 4	E0 + 0,00 m	E7 + 11,26 m
RUA LARA	TIPO 4	E0 + 0,00 m	E3 + 14,50 m
RUA GUARANI	TIPO 4	E0 + 0,00 m	E11 + 18,20 m
RUA ARARIBÓIA	TIPO 4	E0 + 0,00 m	E10 + 18,13 m
RUA ARARIBÓIA	TIPO 4	E0 + 0,00 m	E1 + 8,48 m
RUA TAPAJÓS	TIPO 4	E0 + 0,00 m	E18 + 1,14 m
RUA IPIRÁ	TIPO 4	E0 + 0,00 m	E3 + 11,88 m
RUA BARNACENA	TIPO 4	E0 + 0,00 m	E5 + 17,27 m
RUA BARNACENA	TIPO 4	E3 + 17,27 m	E9 + 9,55 m
RUA TAMOIO	TIPO 1	E0 + 0,00 m	E1 + 0,00 m
RUA TAMOIO	TIPO 4	E1 + 0,00 m	E18 + 0,00 m
RUA TAMOIO	TIPO 4	E18 + 0,00 m	E22 + 0,37 m
RUA TAMOIO	TIPO 2	E0 + 0,00 m	E3 + 4,00 m
RUA SEM NOME 05	TIPO 4	E0 + 0,00 m	E2 + 7,38 m
RUA JOÃO SANTA ROSA	TIPO 2	E0 + 0,00 m	E23 + 0,00 m
RUA JOÃO SANTA ROSA	TIPO 4	E23 + 0,00 m	E40 + 15,00 m
RUA JOÃO SANTA ROSA	TIPO 2	E40 + 15,00 m	E45 + 14,79 m
RUA EDO RINALDI	TIPO 4	E0 + 0,00 m	E7 + 16,96 m
RUA GETULIO VARGAS	TIPO 4	E0 + 0,00 m	E3 + 4,91 m
RUA ANTÔNIO SANTA ROSA	TIPO 4	E0 + 0,00 m	E10 + 16,27 m
RUA FRANCISCO URTIS	TIPO 7	E0 + 0,00 m	E1 + 0,00 m
RUA FRANCISCO URTIS	TIPO 4	E1 + 0,00 m	E8 + 3,00 m
RUA FRANCISCO URTIS	TIPO 3	E8 + 3,00 m	E25 + 10,96 m
RUA CARLOS LACERDA	TIPO 2	E0 + 0,00 m	E9 + 10,00 m
RUA CARLOS LACERDA	TIPO 4	E9 + 10,00 m	E23 + 14,25 m
RUA EDUARDO GOMES	TIPO 4	E0 + 0,00 m	E10 + 17,00 m
RUA EDUARDO GOMES	TIPO 2	E10 + 17,00 m	E16 + 17,35 m
RUA ANTÔNIO CONSELHEIRO	TIPO 4	E0 + 0,00 m	E3 + 4,69 m
RUA TEREZA MONTEIRO	TIPO 4	E0 + 0,00 m	E5 + 6,23 m
RUA SEM NOME 02	TIPO 2	E0 + 0,00 m	E1 + 2,80 m
RUA SEM NOME 02	TIPO 2	E2 + 17,25 m	E4 + 17,50 m
RUA BENEDITO COSTA	TIPO 2	E0 + 0,00 m	E2 + 5,50 m
RUA BENEDITO COSTA	TIPO 3	E2 + 5,50 m	E8 + 5,06 m
RUA BENEDITO COSTA	TIPO 2	E0 + 0,00 m	E1 + 0,00 m
TRAVESSA ANGELO GREGÓRIO	TIPO 7	E1 + 0,00 m	E3 + 0,00 m
RUA JOÃO GOUZIART	TIPO 2	E0 + 0,00 m	E7 + 4,80 m
RUA JOÃO GOUZIART	TIPO 2	E8 + 6,50 m	E11 + 0,00 m
RUA JOÃO GOUZIART	TIPO 1	E11 + 0,00 m	E14 + 18,85 m
RUA JOÃO GOUZIART	TIPO 3	E0 + 0,00 m	E6 + 15,30 m
RUA MARCE	TIPO 2	E2 + 11,50 m	E7 + 11,12 m
RUA SEM NOME 03	TIPO 7	E0 + 7,00 m	E3 + 16,80 m
RUA PRODO KELLY	TIPO 2	E0 + 0,00 m	E4 + 2,50 m
RUA TOMÁS FERREIRA	TIPO 4	E0 + 0,00 m	E23 + 4,51 m
RUA MANOEL BORGES	TIPO 1	E0 + 0,00 m	E12 + 13,00 m
RUA MANOEL BORGES	TIPO 4	E12 + 13,00 m	E17 + 14,58 m
RUA LISBOA	TIPO 4	E0 + 0,00 m	E7 + 6,35 m
RUA ORLANDO SILVA	TIPO 2	E0 + 0,00 m	E11 + 19,79 m
RUA SEM NOME 06	TIPO 2	E0 + 0,00 m	E3 + 1,55 m
RUA FRANCISCO BARROSO	TIPO 2	E0 + 0,00 m	E5 + 17,41 m
RUA JUARES TAVARES	TIPO 1	E0 + 0,00 m	E5 + 0,00 m
RUA JUARES TAVARES	TIPO 2	E5 + 0,00 m	E15 + 14,60 m
RUA JUARES TAVARES	TIPO 3	E15 + 14,60 m	E19 + 12,26 m
RUA JOSÉ ELNO KUBITSCHECK	TIPO 2	E0 + 0,00 m	E4 + 0,00 m
RUA JOSÉ ELNO KUBITSCHECK	TIPO 3	E4 + 0,00 m	E24 + 7,55 m
RUA HUMBERTO CASTELO BRANCO	TIPO 2	E0 + 0,00 m	E7 + 0,00 m
RUA HUMBERTO CASTELO BRANCO	TIPO 1	E7 + 0,00 m	E13 + 5,56 m
RUA PAULINO DI GREGÓRIO	TIPO 3	E0 + 0,00 m	E5 + 0,00 m
RUA PAULINO DI GREGÓRIO	TIPO 2	E5 + 0,00 m	E10 + 19,70 m
RUA DULCIO DI GREGÓRIO	TIPO 3	E0 + 0,00 m	E8 + 18,90 m
RUA CONCEIÇÃO DI GREGÓRIO	TIPO 1	E0 + 0,00 m	E4 + 19,25 m
RUA PANTALEÃO RINALDI	TIPO 1	E0 + 0,00 m	E7 + 9,86 m
RUA NICOLAU RINALDI	TIPO 3	E0 + 0,00 m	E11 + 9,79 m
RUA DEOCLECIO DA COSTA	TIPO 2	E0 + 0,00 m	E8 + 6,65 m
RUA CEU MARIA	TIPO 1	E0 + 0,00 m	E4 + 0,00 m
RUA CEU MARIA	TIPO 4	E4 + 0,00 m	E13 + 7,83 m
RUA CEU MARIA	TIPO 4	E0 + 0,00 m	E1 + 2,33 m
RUA MOREIRA BORGES	TIPO 4	E0 + 0,00 m	E0 + 11,85 m
RUA MOREIRA BORGES	TIPO 4	E1 + 3,85 m	E11 + 1,28 m
RUA MOREIRA BORGES	TIPO 4	E0 + 0,00 m	E4 + 16,17 m
RUA ELETIVINA NUNES	TIPO 4	E0 + 0,00 m	E10 + 6,28 m
RUA PORTO	TIPO 1	E0 + 0,00 m	E5 + 6,89 m
RUA JOSÉ ANTÔNIO	TIPO 4	E0 + 0,00 m	E5 + 14,24 m
RUA DANIEL BATISTA DOS SANTOS	TIPO 1	E0 + 0,00 m	E7 + 10,00 m
RUA DANIEL BATISTA DOS SANTOS	TIPO 2	E9 + 0,00 m	E12 + 14,87 m
RUA LÍVIA MARIA DI GREGÓRIO	TIPO 4	E0 + 0,00 m	E3 + 7,00 m
RUA LÍVIA MARIA DI GREGÓRIO	TIPO 4	E4 + 0,00 m	E12 + 0,00 m
RUA LÍVIA MARIA DI GREGÓRIO	TIPO 3	E14 + 0,00 m	E14 + 5,00 m
RUA LÍVIA MARIA DI GREGÓRIO	TIPO 4	E14 + 5,00 m	E17 + 0,00 m
RUA LÍVIA MARIA DI GREGÓRIO	TIPO 4	E17 + 0,00 m	E19 + 14,50 m
RUA LÍVIA MARIA DI GREGÓRIO	TIPO 3	E19 + 14,50 m	E22 + 0,00 m
RUA LÍVIA MARIA DI GREGÓRIO	TIPO 2	E22 + 0,00 m	E27 + 6,60 m
RUA MARIA TEREZA	TIPO 4	E0 + 0,00 m	E13 + 4,00 m
RUA JÚLIA MARIA	TIPO 1	E0 + 0,00 m	E10 + 0,00 m
RUA JÚLIA MARIA	TIPO 1	E0 + 0,00 m	E14 + 6,50 m
RUA CARMEM CRISTINA	TIPO 1	E0 + 0,00 m	E14 + 12,50 m
RUA LUIZA	TIPO 4	E0 + 0,00 m	E11 + 8,00 m
RUA LÍVIA	TIPO 2	E0 + 0,00 m	E5 + 10,15 m
RUA LÍVIA	TIPO 3	E0 + 0,00 m	E5 + 0,00 m
RUA LÍVIA	TIPO 4	E0 + 0,00 m	E11 + 12,50 m
RUA ÍTÁLIA	TIPO 2	E0 + 0,00 m	E5 + 8,18 m
RUA ÍTÁLIA	TIPO 2	E0 + 0,00 m	E4 + 0,00 m
RUA ÍTÁLIA	TIPO 4	E4 + 0,00 m	E10 + 0,00 m
RUA FRANCISCO BARONI	TIPO 3	E0 + 0,00 m	E10 + 10,86 m
RUA SEM NOME 01	TIPO 1	E0 + 0,00 m	E1 + 7,00 m
RUA MINING	TIPO 1	E0 + 0,00 m	E7 + 6,76 m
RUA ANTÔNIO DI GREGÓRIO	TIPO 1	E0 + 0,00 m	E10 + 7,52 m
RUA FRANCISCO ALVES	TIPO 3	E0 + 0,00 m	E7 + 19,30 m
RUA ANGELO GREGÓRIO	TIPO 3	E1 + 0,00 m	E1 + 0,00 m
RUA ANGELO GREGÓRIO	TIPO 7	E1 + 0,00 m	E3 + 0,00 m
RUA ANGELO GREGÓRIO	TIPO 1	E3 + 0,00 m	E3 + 14,84 m
RUA ANGELO GREGÓRIO	TIPO 1	E3 + 14,84 m	E12 + 13,44 m
RUA CAMPO ALEGRE	TIPO 4	E0 + 0,00 m	E9 + 13,78 m
RUA CAMPO ALEGRE	TIPO 6	E9 + 13,78 m	E15 + 0,00 m
RUA CAMPO ALEGRE	TIPO 5	E15 + 0,00 m	E18 + 0,00 m
RUA CAMPO ALEGRE	TIPO 6	E18 + 0,00 m	E26 + 10,22 m
TRAVESSA CAMPO ALEGRE	TIPO 3	E0 + 0,00 m	E0 + 0,00 m
TRAVESSA CAMPO ALEGRE	TIPO 6	E0 + 0,00 m	E0 + 0,00 m
ESTR. CAMPO ALEGRE	TIPO 6	E12 + 10,00 m	E22 + 1,39 m
ESTR. CAMPO ALEGRE	TIPO 6	E0 + 0,00 m	E5 + 0,00 m



PROJETO	PROJETO DE PAVIMENTAÇÃO
OBJETO	VILA SCINTILA, GRANJA ROSALINA E VISTA ALEGRE - QUEIMADOS - RJ
PROJETO EXECUTIVO - SEÇÕES DE PAVIMENTAÇÃO - PLANTA GERAL	

PREFEITURA QUEIMADOS | **SANETECH SERVIÇOS DE ENGENHARIA LTDA.**

PROJETO DE PAVIMENTAÇÃO
VILA SCINTILA, GRANJA ROSALINA E VISTA ALEGRE - QUEIMADOS - RJ
PROJETO EXECUTIVO - SEÇÕES DE PAVIMENTAÇÃO - PLANTA GERAL

Nº DO DESENHO: QM-EL-SNT-PAV-001-RD | N.º DO EMPREITEIRO: 01 / 07

LIBERADO PARA EMISSÃO | LIBERADO PARA EXECUÇÃO DA OBRA

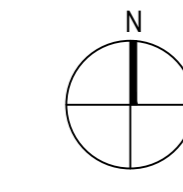
ARQUIVO TÉCNICO: LIBERADO PARA EMISSÃO | NÃO LIBERADO | LIBERADO COM COMENTÁRIOS

ESCALA: 1/3000

PROJETA: *Carla de Brito* | DOCUMENTO ASSINADO DIGITALMENTE: *Carla de Brito* | DATA: 21/02/2024 09:23:10 | ASSINADO: *Carla de Brito* | DATA: 21/02/2024 09:23:10

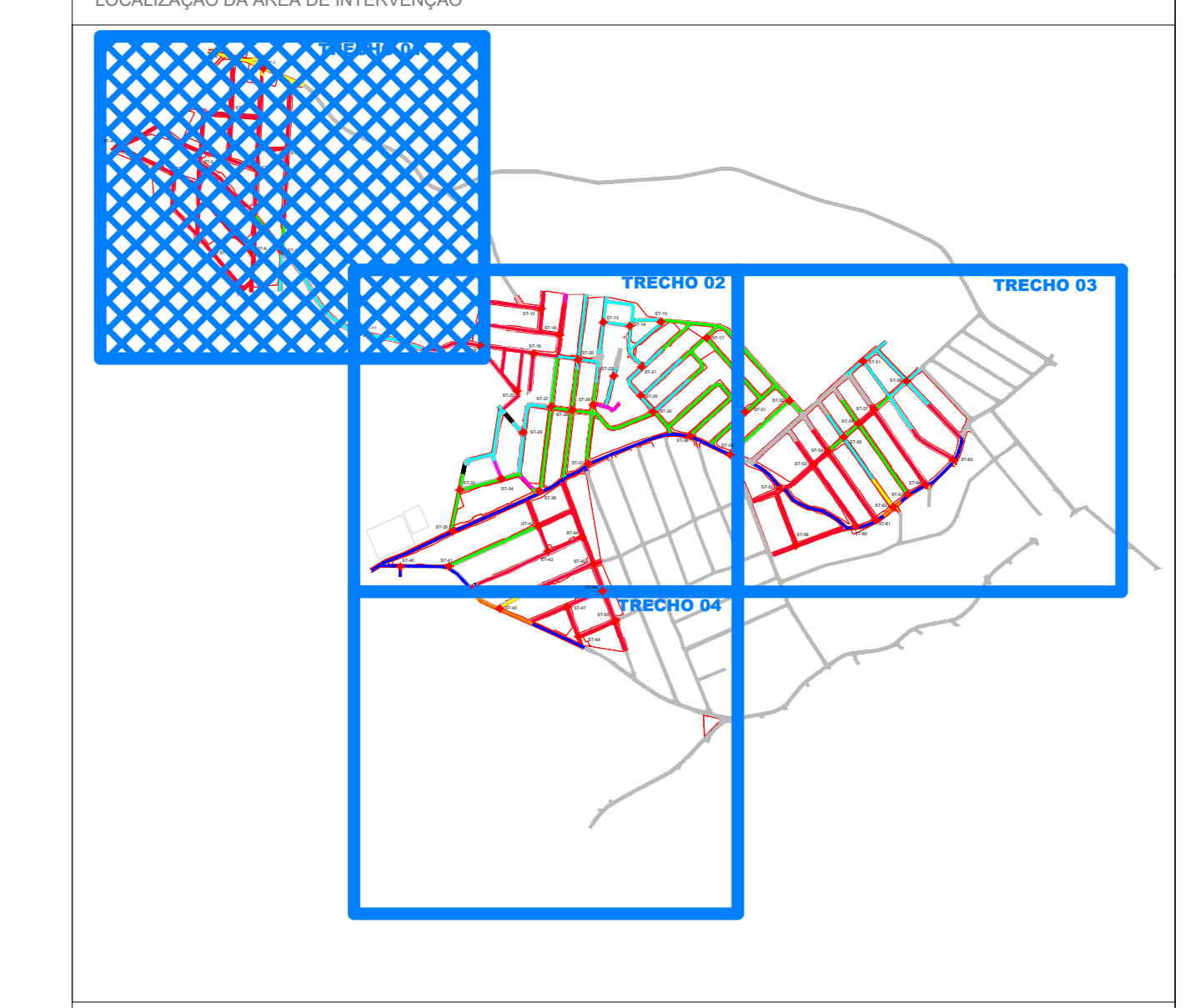
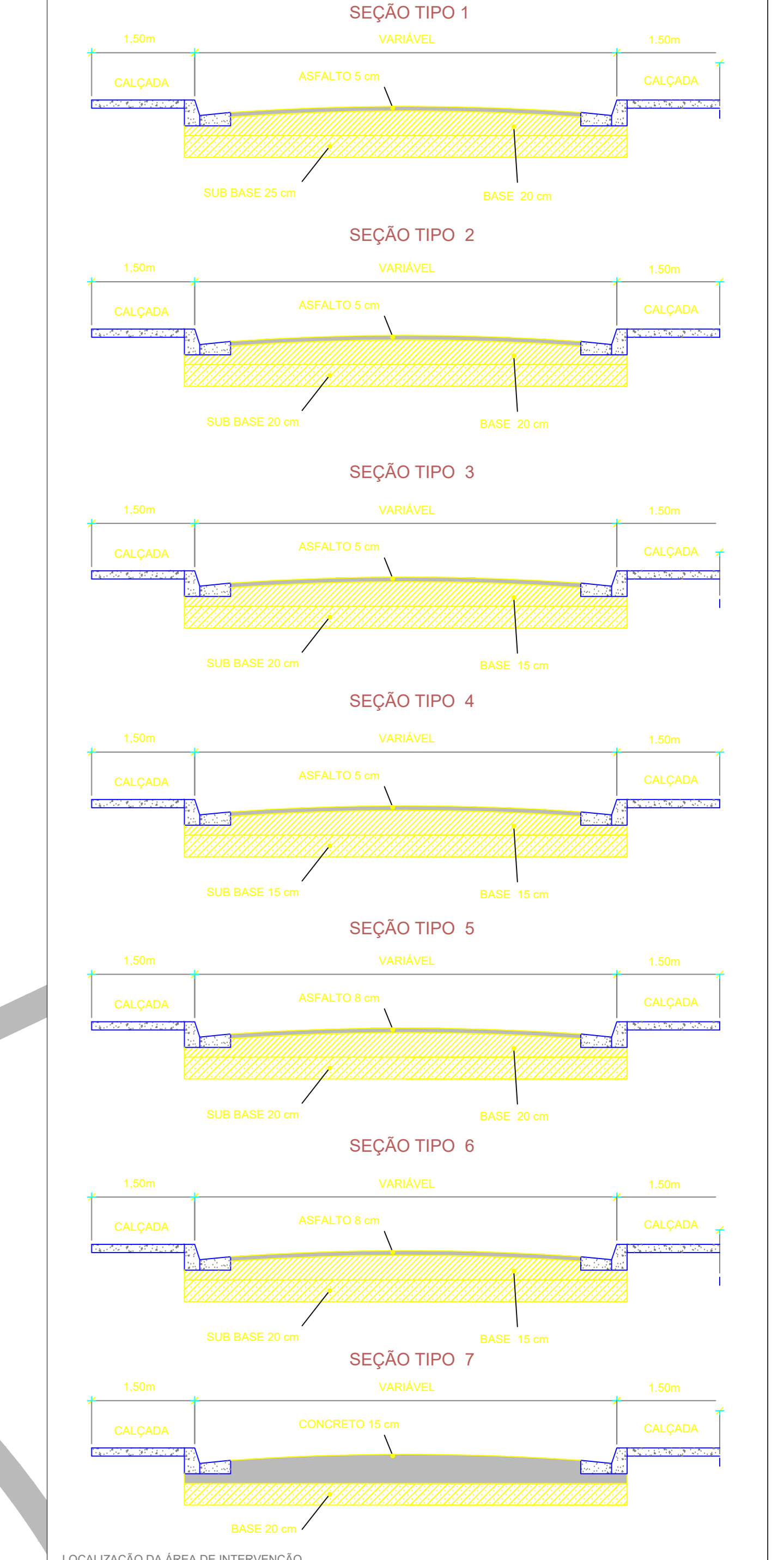
PROJETA: *Carla de Brito* | DOCUMENTO ASSINADO DIGITALMENTE: *Carla de Brito* | DATA: 21/02/2024 09:23:10 | ASSINADO: *Carla de Brito* | DATA: 21/02/2024 09:23:10

1.000
2.000
3.000
4.000
5.000
6.000
7.000
8.000
9.000
10.000



LEGENDA

REPRESENTAÇÃO	DESCRIÇÃO
	SEÇÃO PROJETADA
	SEÇÃO EXISTENTE
	SEÇÃO A SER TRAZIDA
	LIMITES DA ÁREA DE INTERVENÇÃO
	PAVIMENTAÇÃO EXISTENTE
	SONDAGEM A TRAZER



NOTAS:
 1- DIMENSÕES E ELEVAÇÕES EM METRO, EXCETO ONDE INDICADO.
 2- DIVERGÊNCIA ENTRE A ESCALA E A MEDIDA, PREVALECE A MEDIDA.
 3- A LARGURA DAS CALÇADAS NAS SEÇÕES TIPO APRESENTAM O MÍNIMO ESTIPULADO PELAS NORMAS, PORÉM, TAIS LARGURAS PODEM VIR A SOFRER ALTERAÇÕES DEVIDO A SE TRATAR DE LOCALIDADE CONSOLIDADA.

TÍTULO PROJETO DE PAVIMENTAÇÃO VILA SCINTILA, GRANJA ROSALINA E VISTA ALEGRE - QUEIMADOS - RJ PROJETO EXECUTIVO - SEÇÕES DE PAVIMENTAÇÃO - ART 0104			
Nº DO DESENHO	QM-EL-SNT-PAV-002-RD	LIBERADO PARA EMISSÃO	ESCALA 1/1000
Nº DO EMPREITE	FL Nº 02 / 07	LIBERADO PARA EMISSÃO	REVISÃO
ARQUIVO TÉCNICO	LIBERADO PARA EMISSÃO	NÃO LIBERADO	DATA
ASS.	LIBERADO COM COMENTÁRIOS	ASS.	DATA

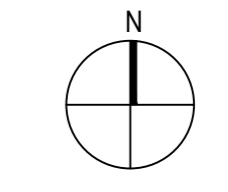
ESTE DOCUMENTO É DE TOTAL E EXCLUSIVA RESPONSABILIDADE DO EMPREITEIRO.

PROJETA: **EDUARDO DE CAROLIS**
 ENGENHEIRO CIVIL
 CREA/RJ 30100969-8/D

DOCUMENTO ASSINADO DIGITALMENTE
 DATA: 21/05/2024 09:23:33
 VERIFIQUE EM: https://cvebrasil.org.br

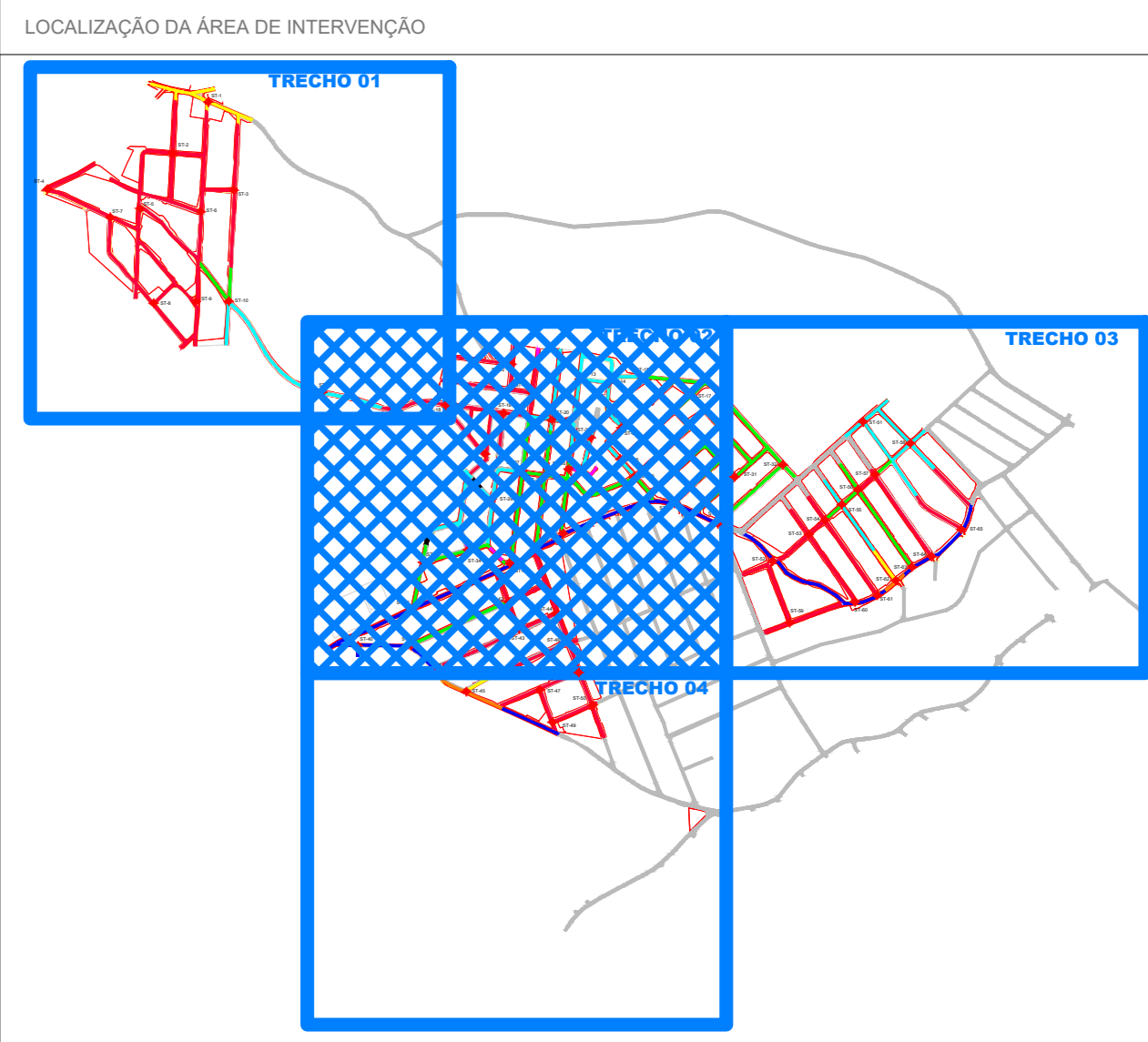
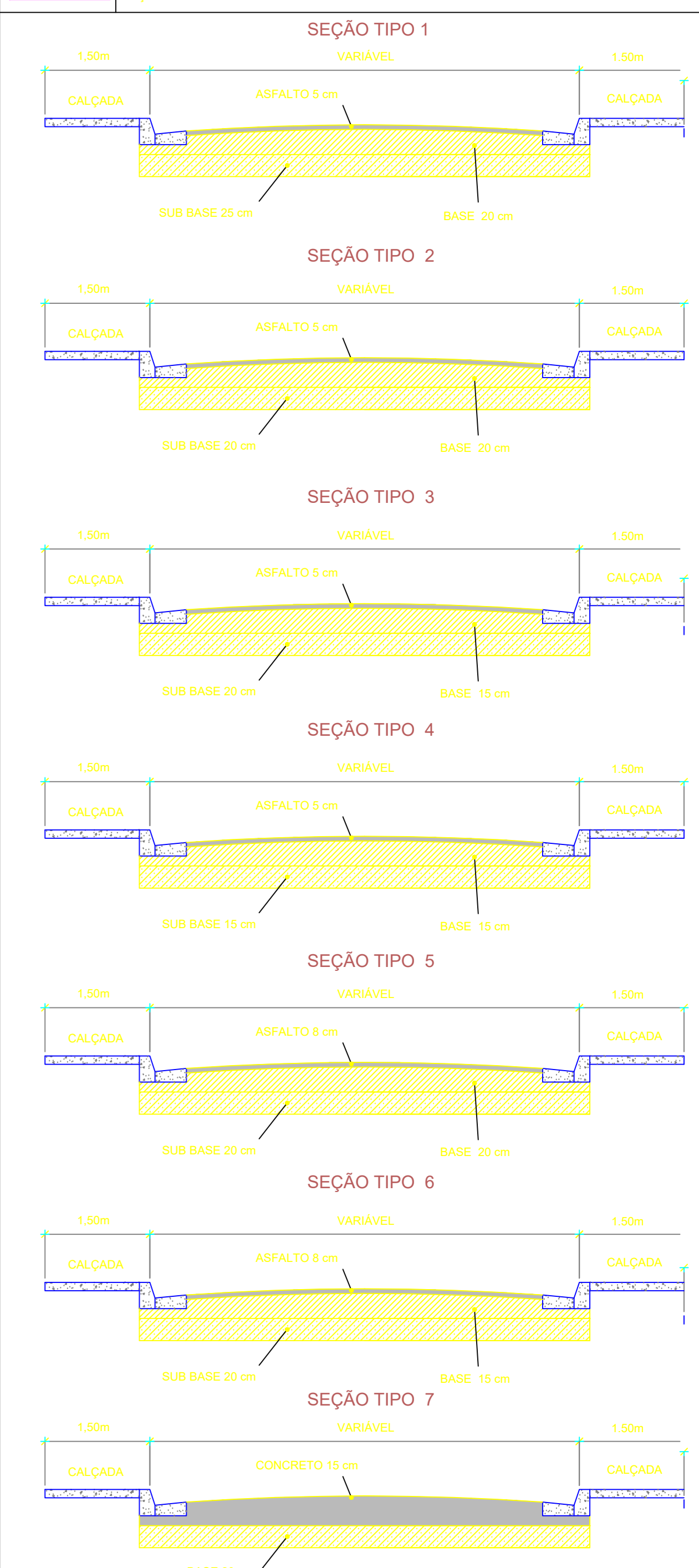
DOCUMENTO ASSINADO DIGITALMENTE
 DATA: 21/05/2024 09:23:33
 VERIFIQUE EM: https://cvebrasil.org.br

1	01	01
2	02	02
3	03	03
4	04	04
5	05	05
6	06	06
7	07	07
8	08	08
9	09	09
10	10	10



LEGENDA

REPRESENTAÇÃO	DESCRIÇÃO
	SETORES PROJETADOS
	LIMITE DA ÁREA DE INTERVENÇÃO
	PAVIMENTAÇÃO EXISTENTE
	SONDAGEM A TRAZIDO



NOTAS:

- 1- DIMENSÕES E ELEVACIONES EM METRO, EXCETO ONDE INDICADO.
- 2- DIVERGÊNCIA ENTRE A ESCALA E A MEDIDA, PREVALEÇA A MEDIDA.
- 3- A LARGURA DAS CALÇADAS NAS SEÇÕES TIPO APRESENTAM O MÍNIMO ESTIPULADO PELAS NORMAS, PORÉM, TAIS LARGURAS PODEM VIR A SOFRER ALTERAÇÕES DEVIDO A SE TRATAR DE LOCALIDADE CONSOLIDADA.

PROJETA	PROJETO	PROJETO	PROJETO
EDUARDO DE CAROLIS	PROJETO DE PAVIMENTAÇÃO	VILA SCINTILA, GRANJA ROSALINA E VISTA ALEGRE - QUEIMADOS - RJ	PROJETO EXECUTIVO - SEÇÕES DE PAVIMENTAÇÃO - ART 02/04

PREFEITURA QUEIMADOS | **SANETECH SERVIÇOS DE ENGENHARIA LTDA**

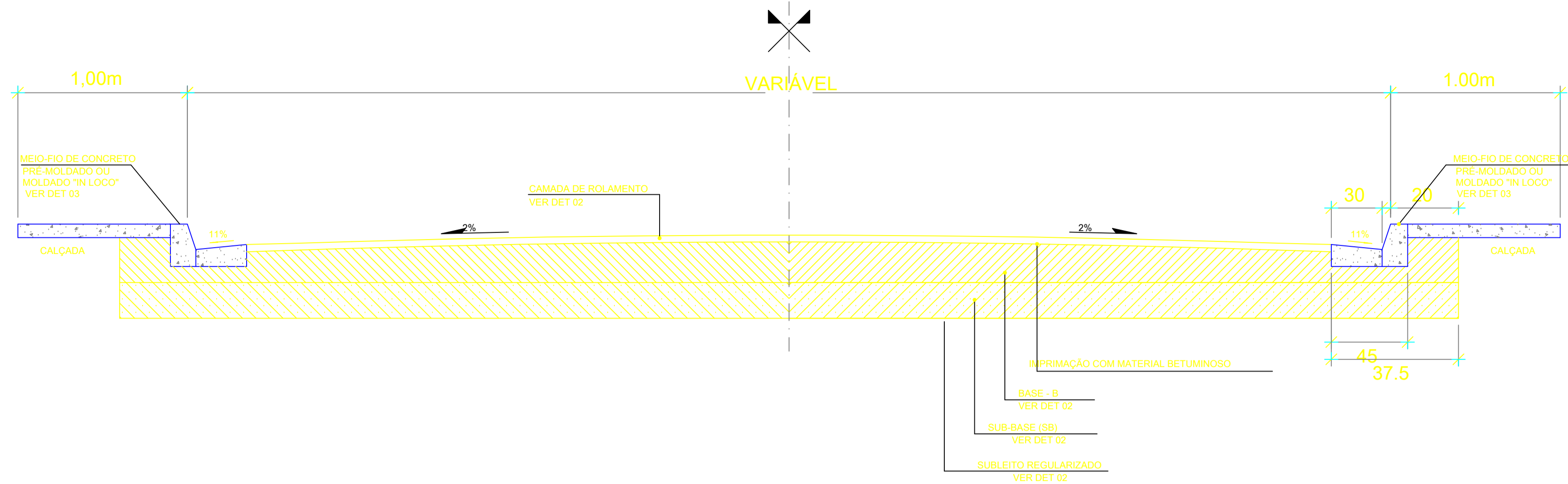
TÍTULO: PROJETO DE PAVIMENTAÇÃO
 VILA SCINTILA, GRANJA ROSALINA E VISTA ALEGRE - QUEIMADOS - RJ
 PROJETO EXECUTIVO - SEÇÕES DE PAVIMENTAÇÃO - ART 02/04

N.º DO DESENHO: QM-EL-SNT-PAV-003-RD | N.º DO EMPREITEIRO: 03 / 07 | ASS. DATA: | REVISÃO: | ESCALA: 1/1000

ARQUIVO TÉCNICO: LIBERADO PARA EMISSÃO NÃO LIBERADO LIBERADO COM COMENTÁRIOS

PROJETA: *Eduardo de Carolis* | **EDUARDO DE CAROLIS** | CREA/RJ 30100969-8/D

01 - SEÇÃO TIPO DE PAVIMENTAÇÃO ASFÁLTICA



ESPECIFICAÇÕES:

- PARA O REFORÇO DO SUBLEITO, O MATERIAL DEVERÁ SER COMPACTADO COM ENERGIA DE COMPACTAÇÃO INTERMEDIÁRIA, EM CAMADAS DE ESPESURAS ACABADAS NÃO SUPERIORES A 20cm, E NEM INFERIORES A 10cm, DE MODO A PROPORCIONAR UM GRAU DE COMPACTAÇÃO DE NO MÍNIMO 100% +/-3% EM RELAÇÃO AS DENSIDADES DE CAMPO ESTABELECIDAS EM LABORATÓRIO PELO MÉTODO DNEM-4864
- PARA CLASSIFICAÇÃO DOS MATERIAIS EMPREGADOS NO PAVIMENTO, VER TABELA 1 QM-EL-SNT-PAV-RELAT-R00
- MATERIAIS PARA BASE GRANULAR EMPREGADOS, VER TABELA 2 QM-EL-SNT-PAV-RELAT-R00
- MATERIAIS PARA COMPOSIÇÃO DO CBUQ, VER QM-EL-SNT-PAV-RELAT-R00
- PÓ DE PEDRA - MATERIAIS GRANULARES QUE PASSAM NAS PENEIRAS Nº 4,40 e 200.
- PARA ESPECIFICAÇÕES TÉCNICAS DE PAVIMENTAÇÃO VER QM-EL-SNT-PAV-RELAT-R00
- BASE E SUB-BASE CONSTRUÍDOS EM CAMADAS DE 10 A 15cm COM ENERGIA DE COMPACTAÇÃO INTERMEDIÁRIA E GRAU DE COMPACTAÇÃO MÍNIMO DE 100%.
- APÓS REGULARIZAÇÃO DA BASE, IMPRIMAÇÃO DA BASE COM APLICAÇÃO DE ASFALTO DILUÍDO CM-30 DE CURA RÁPIDA OU DE EMULSÃO ASFÁLTICA COM TAXA DE APLICAÇÃO DE APROXIMADAMENTE 0,80 a 1,00 l/m².
- PINTURA DE LIGAÇÃO SERÁ EXECUTADA SOBRE A CAMADA ASFÁLTICA EXISTENTE (RECAPEAMENTO) OU SOBRE A CAMADA INTERMEDIÁRIA (BINDER), PREVIAMENTE VARRIDA, COM EMULSÃO ASFÁLTICA CATIONICA TIPO RR-1C OU 2C, DILUÍDA 1:1 COM ÁGUA, OU COM EMULSÃO ASFÁLTICA RR-1C OU 2C, COM RESÍDUO DE 50% EM FASE ASFÁLTICA, NÃO SENDO NECESSÁRIA SUA DILUIÇÃO NO CAMPO. USAR TAXA DE APLICAÇÃO ENTRE 0,5 a 1,0 l/m² DO REVESTIMENTO A SER PINTADO.
- A CAMADA INTERMEDIÁRIA (BINDER) DEVERÁ SER EXECUTADA COM AUXÍLIO DE VIBRO-ACABADORA E COMPACTADA COM TREM DE COMPACTAÇÃO ADEQUADO, PARA QUE SE OBTENHA NO MÍNIMO, 98% DE GRAU DE COMPACTAÇÃO.
- A CAPA DE ROLAMENTO DEVERÁ SER EXECUTADA COM AUXÍLIO DE VIBRO-ACABADORA E COMPACTADA COM TREM DE COMPACTAÇÃO ADEQUADO, PARA QUE SE OBTENHA NO MÍNIMO, 97% DE GRAU DE COMPACTAÇÃO.
- DEVERÁ HAVER CONTROLE DE TEMPERATURA DA MISTURA ASFÁLTICA NA SAÍDA DO CAMINHÃO NA USINA E ANTES DO VAZAMENTO DO DO MESMO NO SILO DA ACABADORA. A TEMPERATURA NÃO DEVERÁ EXCEDER A 177°C.
- APÓS O NIVELAMENTO DO PAVIMENTO INTERTRAVADO, UMA CAMADA DE AGREGADO MIUDO DEVE SER ESPALHADA SOBRE A SUPERFÍCIE E EXECUTADA NOVA COMPRESSÃO COM ROLA. ESTA ETAPA TEM POR OBJETIVO GARANTIR O PREENCHIMENTO DAS JUNTAS E O INTERVALO ENTRE OS BLOCOS.

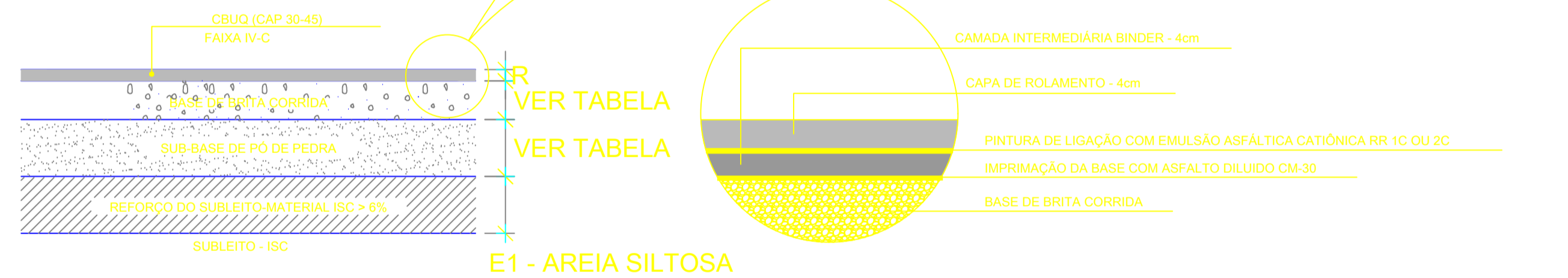
GRANULOMETRIA DAS CAMADAS DE BASE (% RETIDO)

PENEIRA	BASE
2"	100
1"	75-90
3/8"	40-75
NR 4	30-60
NR 10	20-45
NR 40	15-30
NR 200	5-15

GRANULOMETRIA DAS CAMADAS DE REVESTIMENTO ASFÁLTICO FAIXA IV-C DO INSTITUTO DO ASFALTO.

PENEIRA	BASE
1"	100
3/4"	80-100
3/8"	60-80
NR 4	48-65
NR 8	35-50
NR 30	19-30
NR 50	13-23
NR 100	7-15
NR 200	0-8

02 - DETALHE PAVIMENTAÇÃO ASFÁLTICA

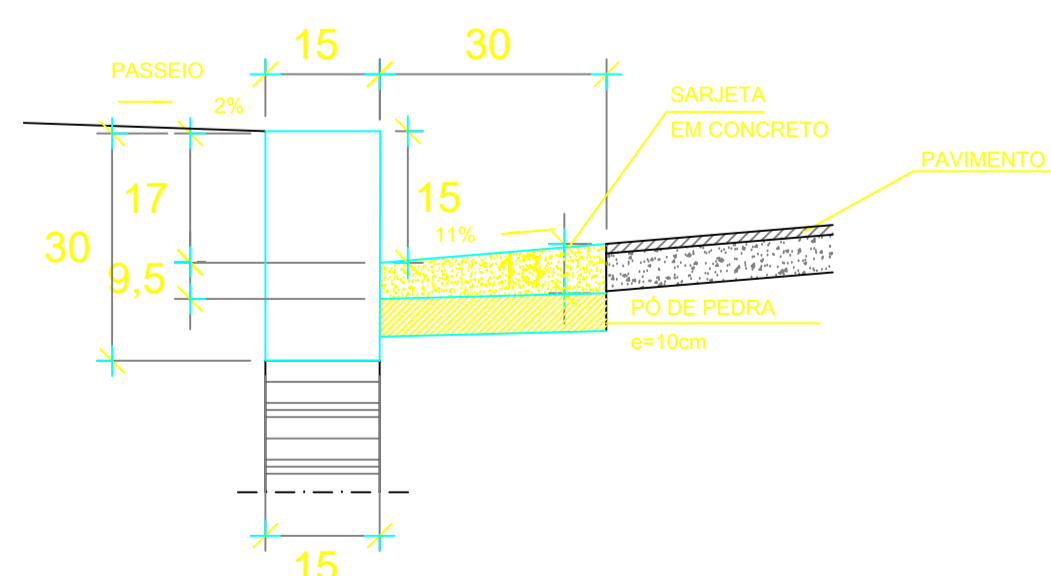


E1 - AREIA SILTOSA

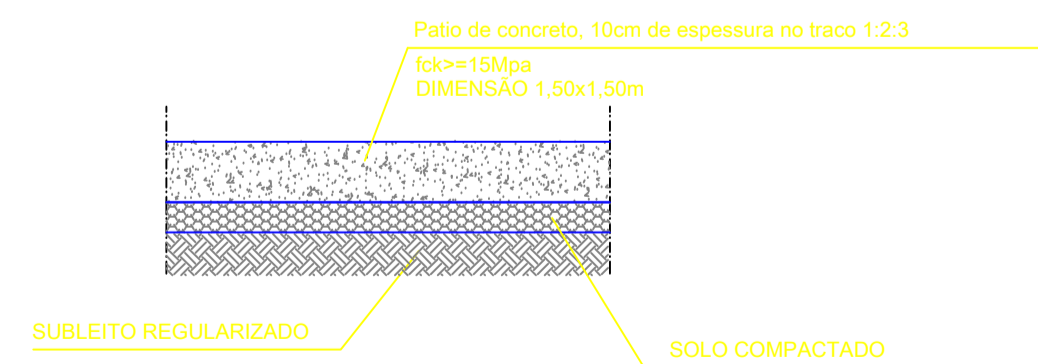
SEÇÃO TIPO	ESPESSURA (CM)			
	ASFALTO	BASE GRANULAR	SUB BASE GRANULAR	CBR - SUB LEITO
Local - TIPO 1	5	20	25	6
Local - TIPO 2	5	20	20	7
Local - TIPO 3	5	15	20	8
Local - TIPO 4	5	15	15	≥9
Coletora secundária - TIPO 5	8	20	20	6
Coletora secundária - TIPO 6	8	15	20	≥7

SEÇÃO TIPO	ESPESSURA (CM)			
	CONCRETO	BASE GRANULAR	SUB BASE GRANULAR	CBR - SUB LEITO
Local - TIPO 7	15	20	-	7

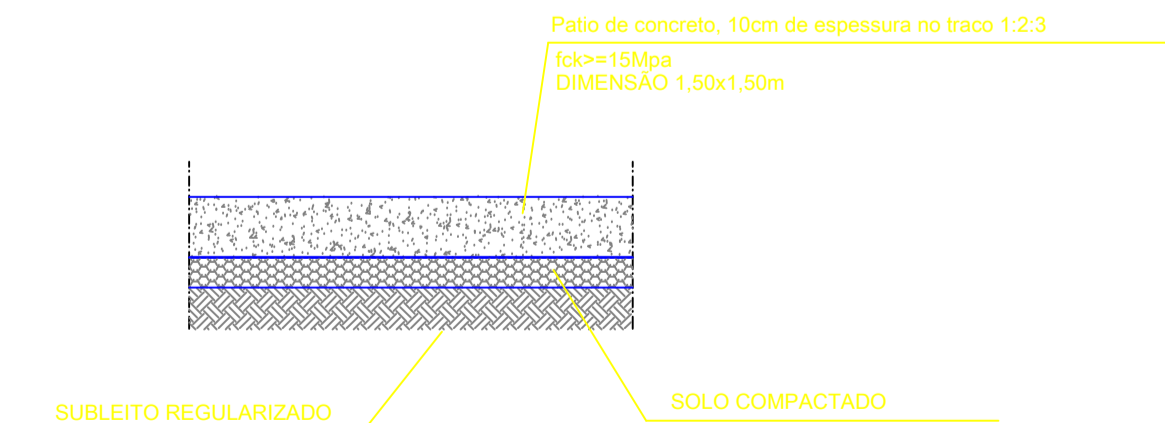
03 - DETALHE DA SARJETA



04 - DETALHE DA CALÇADA EM CONCRETO (PLACAS MOLDADAS IN LOCO)





05 - DETALHE RAMPAS DE ACESSO



NOTAS:

- DIMENSÕES E ELEVAÇÕES EM METRO, EXCETO ONDE INDICADO.
- DIVERGÊNCIA ENTRE A ESCALA E A MEDIDA, PREVALECE A MEDIDA.

NO	0	25/04/23	FOR	EMISSÃO	REVISÃO
REV	TIPO	DATA	FOR	DESCRIÇÃO DAS REVISÕES	
TIPO DE EMISSÃO	A - PRELIMINAR	B - PARA LIBERAÇÃO	C - PARA CONHECIMENTO	D - PARA COTAÇÃO	E - PARA CONSTRUÇÃO
				F - C ONF. CONSTATADO	G - C ONF. CONSTRÓIDO
				H - CANCELADO	
<p>PREFEITURA QUEIMADOS  SANETECH SERVIÇOS DE ENGENHARIA LTDA.</p>					
<p>TÍTULO: PROJETO DE PAVIMENTAÇÃO VILA SCINTILA, GRANJA ROSALINA E VISTA ALEGRE - QUEIMADOS - RJ PROJETO EXECUTIVO - PLANTA DE DETALHES 01/02</p>					
Nº DO DESENHO: QM-EL-SNT-PAV-006-R0		LIBERADO PARA EXECUÇÃO DA OBRA		ESCALA INDICADA	
Nº DO EMITENTE: FLNº 06 /07		ASS. DATA		REVISÃO	
ARQUIVO TÉCNICO ASS. DATA		LIBERADO PARA EMISSÃO		NÃO LIBERADO	
		LIBERADO COM COMENTÁRIOS		ASS. DATA	
<p>ESTE DOCUMENTO É DE TOTAL E EXCLUSIVA RESPONSABILIDADE DO EMITENTE</p>					
<p>PROJETISTA:  EDUARDO DE CAROLIS Engenheiro Civil CRÉA-RJ 90100959-9/D</p>					

