

- NOTAS:**
- DIMENSÕES E ELEVÇÕES EM METRO, EXCETO ONDE INDICADO;
 - RAMAIS DE RALO EM TUBOS DE CONCRETO PA-1 DN 400mm E ASSENTADOS COM DECLIVIDADE MÍNIMA DE 0,3%;
 - DEVERÁ SER REALIZADO O LEVANTAMENTO TOPOGRÁFICO DA ÁREA PARA VERIFICAÇÃO DAS COTAS DO TERRENO;
 - AS REDES EXISTENTES INDICADAS FORAM AFERIDAS EM CAMPO POR INSPEÇÃO VISUAL;
 - OS TRAÇADOS URBANO E VIÁRIO DO PROJETO DEVERÃO SER RETIFICADOS E RATIFICADOS ATRAVÉS DO PROJETO EXECUTIVO DE GEOMETRIA;
 - GALERIAS CIRCULARES DE CONCRETO PA-1, EXCETO QUANDO INDICADO O CONTRÁRIO;
 - O REVESTIMENTO DAS BACIAS DEVERÁ SER DOSADO RACIONALMENTE PARA UMA RESISTÊNCIA MÍNIMA À COMPRESSÃO SIMPLES E FCK = 15MPA A 28 DIAS;
 - TEMPEROS E GRELHAS DEVEM ESTAR EM CONFORMIDADE COM A NBR 10.160;
 - AS DELIMITAÇÕES DAS BACIAS PODERÃO ISOPRE ALTERAÇÕES DEVIDO A POSSÍVEIS RETIFICAÇÕES NO LEVANTAMENTO TOPOGRÁFICO;
 - A EXECUÇÃO DEVERÁ RESPEITAR AS DECLIVIDADES PREVISTAS NOS PERFS LONGITUDINAIS E AS DEMAIS CONDIÇÕES DE PROJETO E DIMENSIONAMENTO HIDRÁULICO;
 - O APROVEITAMENTO DOS DISPOSITIVOS EXISTENTES CONSIDERADOS NO PROJETO DEVEM SER VERIFICADOS APÓS O LEVANTAMENTO TOPOGRÁFICO DEVIDO À INCERTEZAS NAS DECLIVIDADES DOS DISPOSITIVOS;
 - OS CONTEÚDOS E SOLUÇÕES APRESENTADOS NESTE DOCUMENTO DEVERÃO SER DETALHADOS COM INFORMAÇÕES TÉCNICAS NECESSÁRIAS E SUFICIENTES À EXECUÇÃO DOS SERVIÇOS DURANTE A ELABORAÇÃO DO PROJETO EXECUTIVO;
 - AS SOLUÇÕES PROPOSTAS NO PROJETO DE DRENAGEM TEM COMO BASE TEÓRICA AS INSTRUÇÕES TÉCNICAS PARA ELABORAÇÃO DE ESTUDOS HIDROLÓGICOS E DIMENSIONAMENTO HIDRÁULICO DE SISTEMAS DE DRENAGEM URBANA RIO-AGUAS Nº 0004/2010

PREFEITURA MUNICIPAL DE SÃO PEDRO DA ALDEIA
Secretaria Municipal de Obras e Desenvolvimento Urbano

PROJETO DE DRENAGEM

DENOMINAÇÃO E ENDEREÇO:
PAVIMENTAÇÃO, DRENAGEM E URBANIZAÇÃO DO BAIRRO PARQUE ESTORIL NO MUNICÍPIO DE SÃO PEDRO DA ALDEIA

RESPONSABILIDADE:	ETAPA DE PROJETO:
Secretaria de Obras e Desenvolvimento Urbano	PROJETO BÁSICO
ESCALA:	PRANCHA:
INDICADA	02/11
DATA:	DEZ/2025
ASSUNTO:	PROJETO DE DRENAGEM

TÍTULO: PROJETO BÁSICO - PLANTA GERAL DRENAGEM

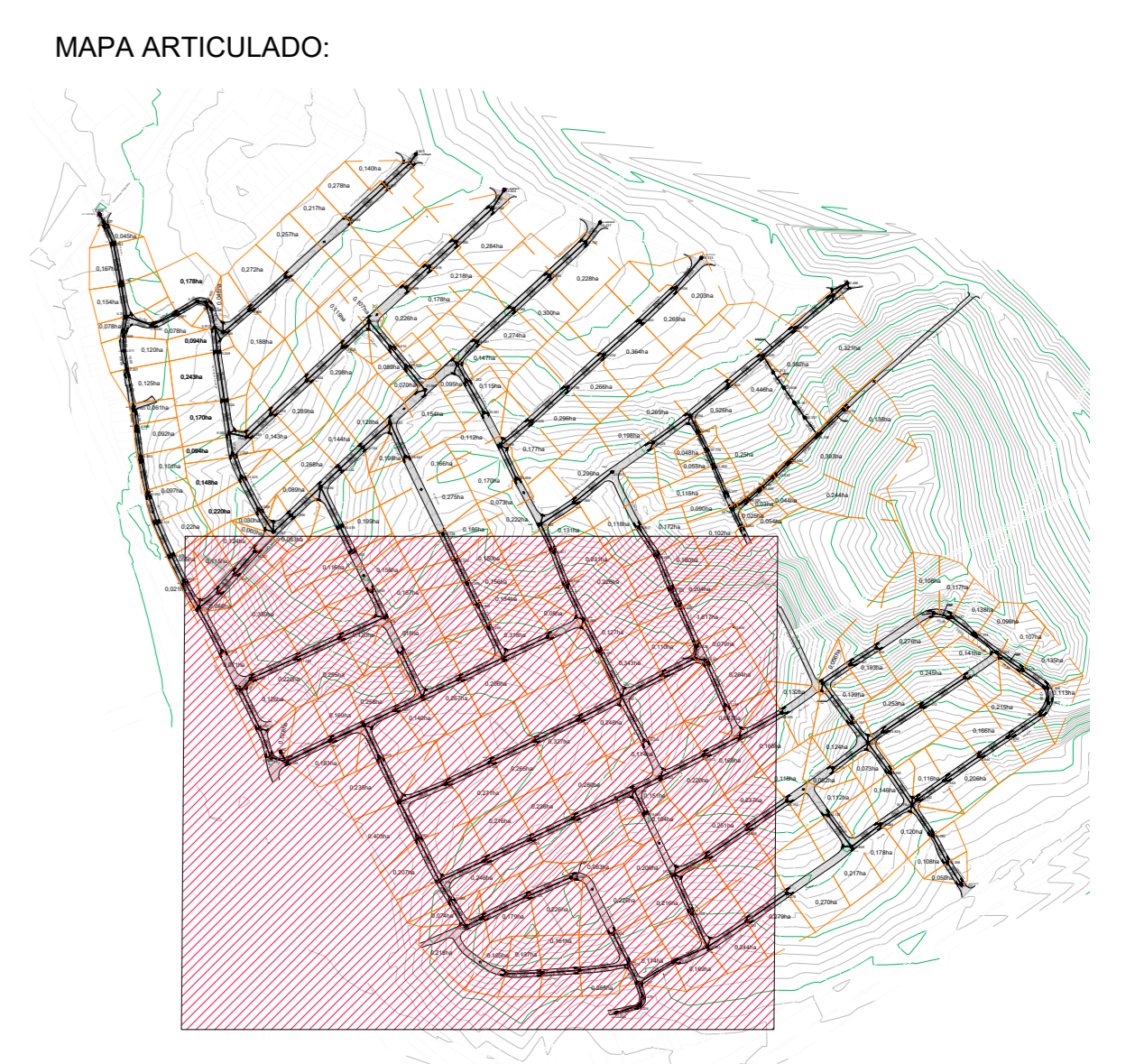
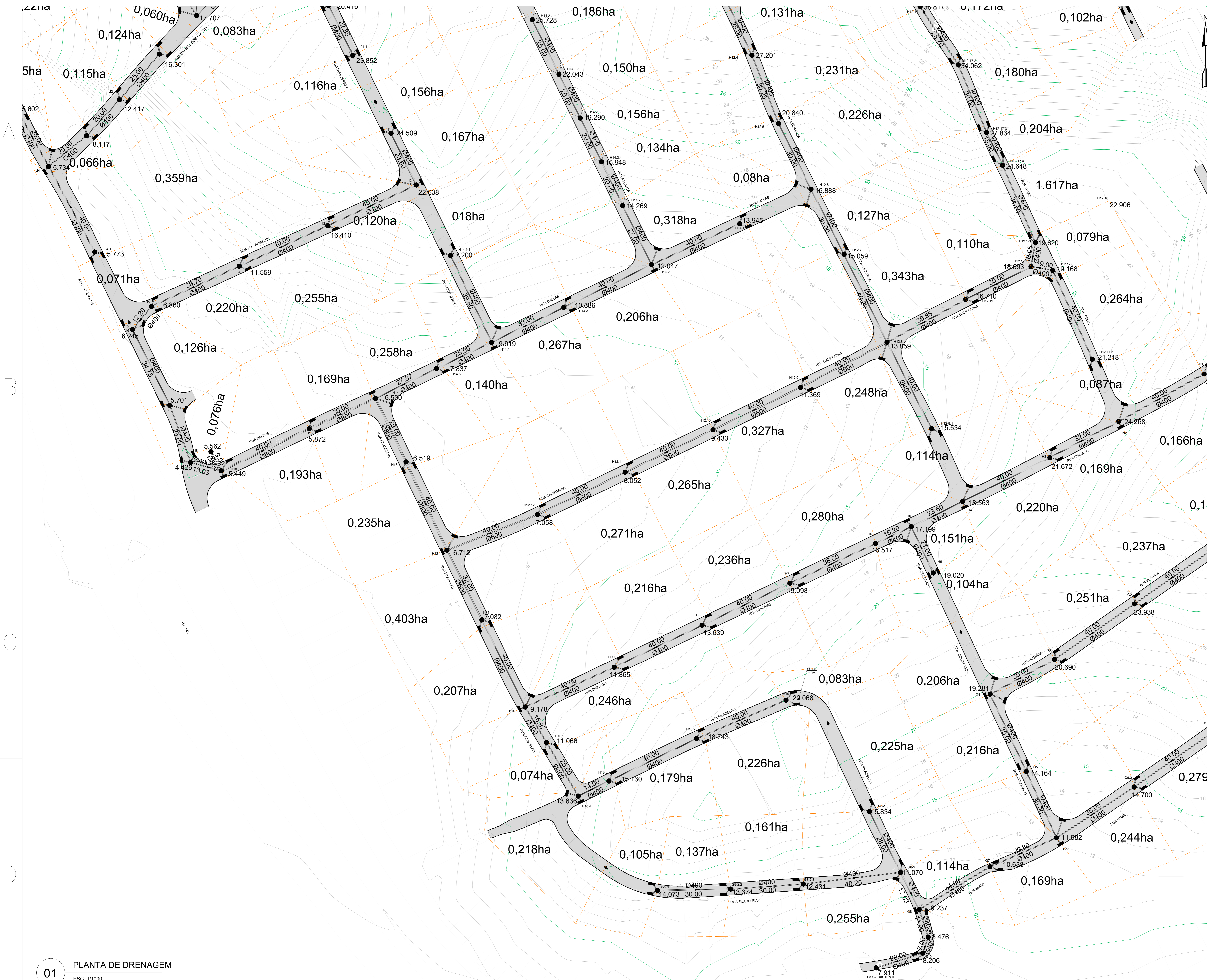
HILDEGARDO MILAGRES Assinado de forma digital por HILDEGARDO MILAGRES FONTOURA:57412014749
Dados: 2026.01.15 11:09:25 -03'00'

Responsável Técnico pelo Projeto: HILDEGARDO MILAGRES FONTOURA, CRÉDITO 125.474-0

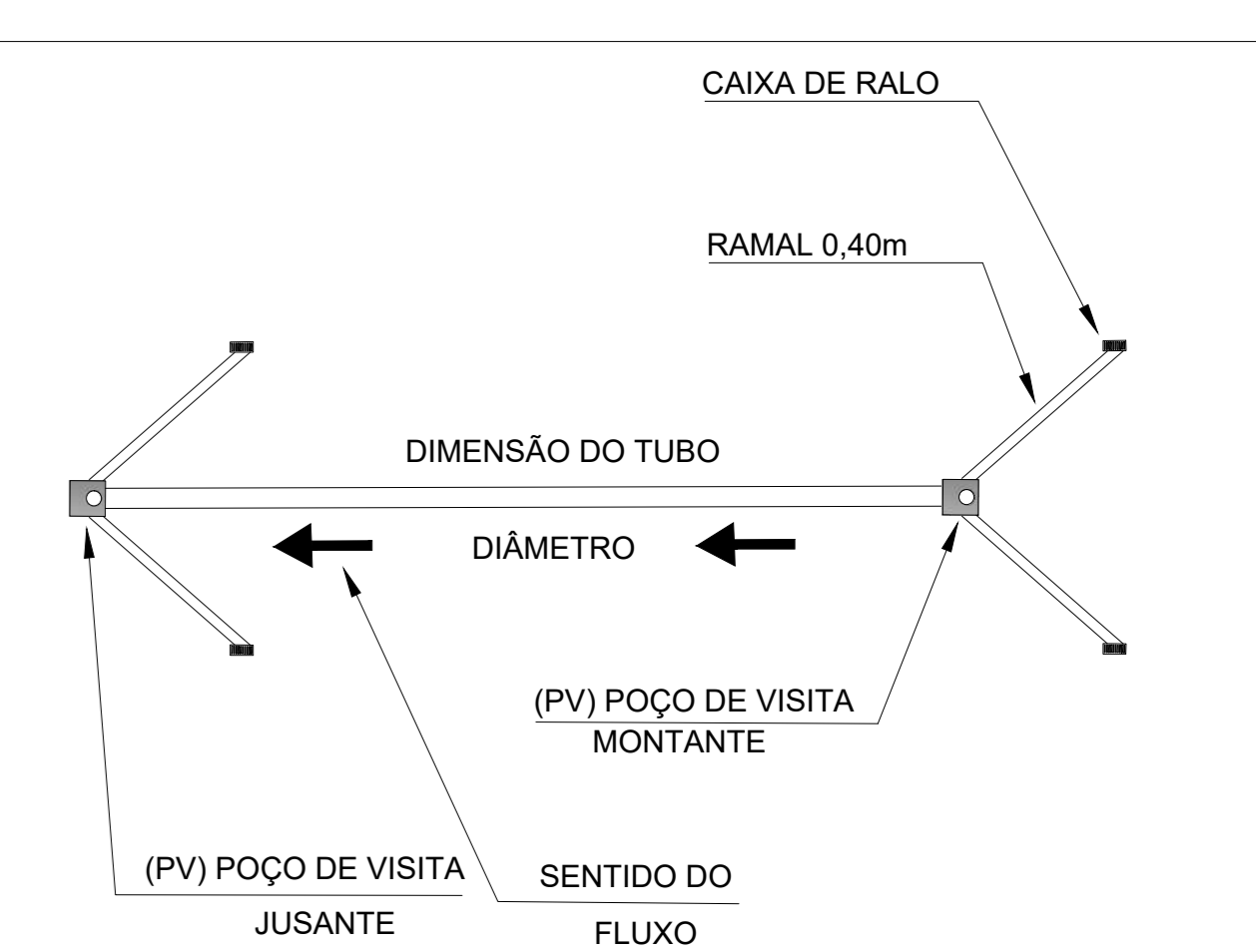
Responsável Técnico pela Análise SUBPROJECIONADA: HILDEGARDO MILAGRES FONTOURA, CRÉDITO 125.474-0

ARQUIVO: CAD_SPEDESTORIL-DE-PLANTA-RDS

01 PLANTA DE DRENAGEM
ESC: 1/500



- LEGENDA:**
- PV - POÇO DE VISITA - PROJETADO
 - CAIXA DE RALO
 - GALERIA
 - DIREÇÃO DO FLUXO
 - - - DEMARCAÇÃO DAS BACIAS
 - CURVAS DE NÍVEL
 - CURVA MESTRA



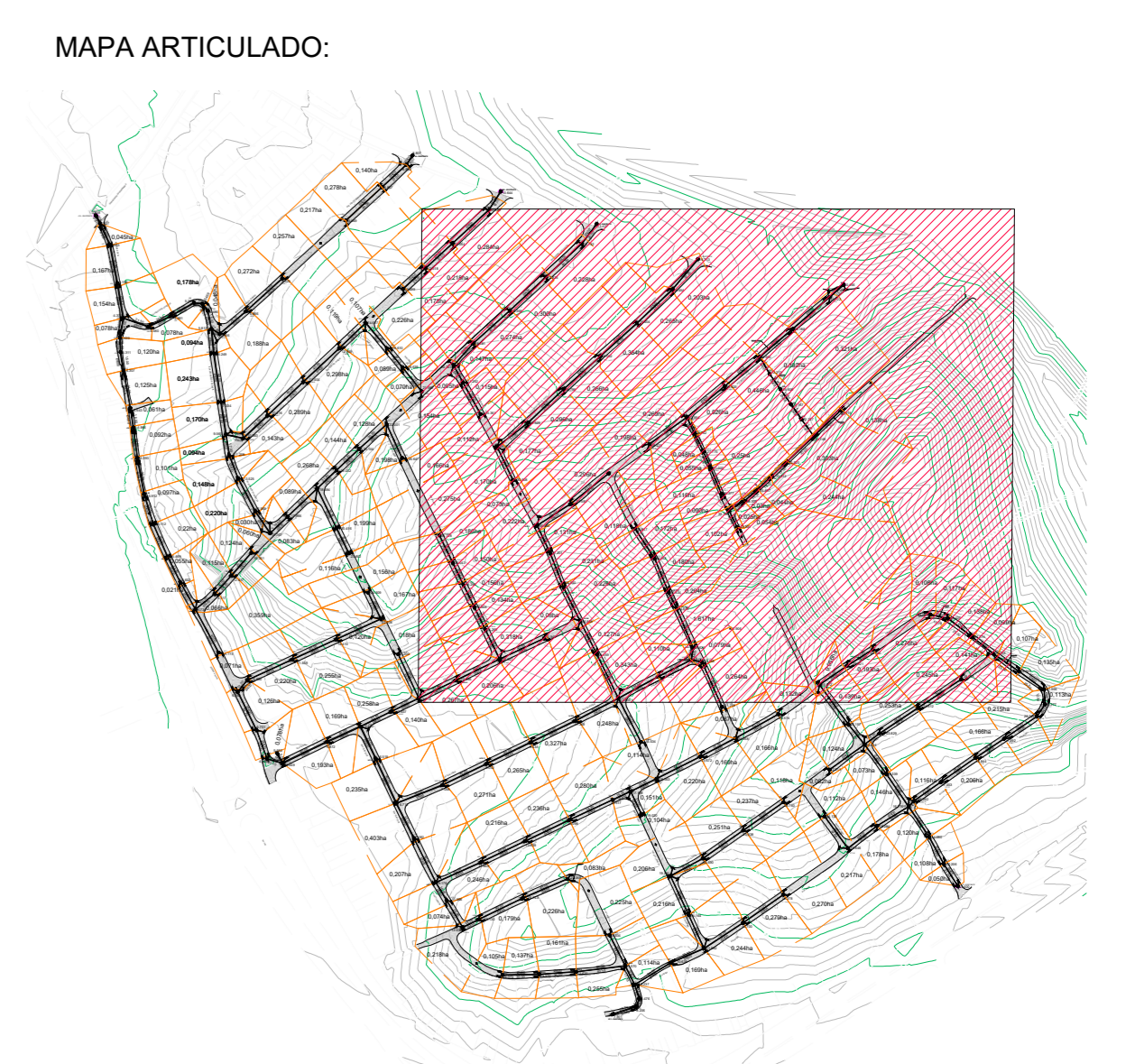
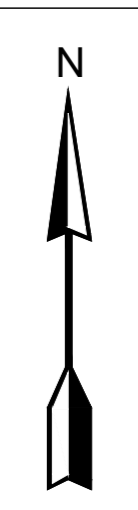
- NOTAS:**
1. DIMENSÕES E ELEVÇÕES EM METRO, EXCETO ONDE INDICADO;
 2. RAMAIS DE RALO EM TUBOS DE CONCRETO PA-1 DN 400mm E ASSENTADOS COM DECLIVIDADE MÍNIMA DE 0,3%;
 3. DEVERÁ SER REALIZADO O LEVANTAMENTO TOPOGRÁFICO DA ÁREA PARA VERIFICAÇÃO DAS COTAS DO TERRENO;
 4. AS REDES EXISTENTES INDICADAS FORAM AFERIDAS EM CAMPO POR INSPEÇÃO VISUAL;
 5. OS TRAÇADOS URBANO E VÁRIO DO PROJETO DEVERÃO SER RETIFICADOS E RATIFICADOS ATRAVÉS DO PROJETO EXECUTIVO DE GEOMETRIA;
 6. GALERIAS CIRCULARES DE CONCRETO PA-1, EXCETO QUANDO INDICADO O CONTRÁRIO;
 7. O REVESTIMENTO DAS BARELHAS DEVERÁ SER DOSADO RACIONALMENTE PARA UMA RESISTÊNCIA MÍNIMA À COMPRESSÃO SIMPLES E FCK = 15MPA A 28 DIAS;
 8. TAMPOES E GRILHAS DEVEM ESTAR EM CONFORMIDADE COM A NBR 10.160;
 9. AS DELIMITAÇÕES DAS BACIAS PODERÃO SER FEITAS ALTERNATIVAMENTE POR MEIO DE RETIFICACÕES NO LEVANTAMENTO TOPOGRÁFICO;
 10. A EXECUÇÃO DEVERÁ RESPEITAR AS DECLIVIDADES PREVISTAS NOS PERFS LONGITUDINAIS E AS DEMAIS CONDIÇÕES DE PROJETO NO DIMENSIONAMENTO HIDRÁULICO;
 11. O APROVEITAMENTO DOS DISPOSITIVOS EXISTENTES CONSIDERADOS NO PROJETO DEVEM SER VERIFICADOS APÓS O LEVANTAMENTO TOPOGRÁFICO DEVIDO À INCERTEZAS NAS DECLIVIDADES DOS DISPOSITIVOS;
 12. OS CONTEÚDOS E SOLUÇÕES APRESENTADOS NESTE DOCUMENTO DEVERÃO SER DETALHADOS COM INFORMAÇÕES TÉCNICAS NECESSÁRIAS E SUFICIENTES À EXECUÇÃO DOS SERVIÇOS DURANTE A ELABORAÇÃO DO PROJETO EXECUTIVO;
 13. AS SOLUÇÕES PROPOSTAS NO PROJETO DE DRENAGEM TEM COMO BASE TEÓRICA AS INSTRUÇÕES TÉCNICAS PARA ELABORAÇÃO DE ESTUDOS HIDROLÓGICOS E DIMENSIONAMENTO HIDRÁULICO DE SISTEMAS DE DRENAGEM URBANA RIO-ÁGUAS Nº 0004/2010

PREFEITURA MUNICIPAL DE SÃO PEDRO DA ALDEIA
 Secretaria Municipal de Obras e Desenvolvimento Urbano

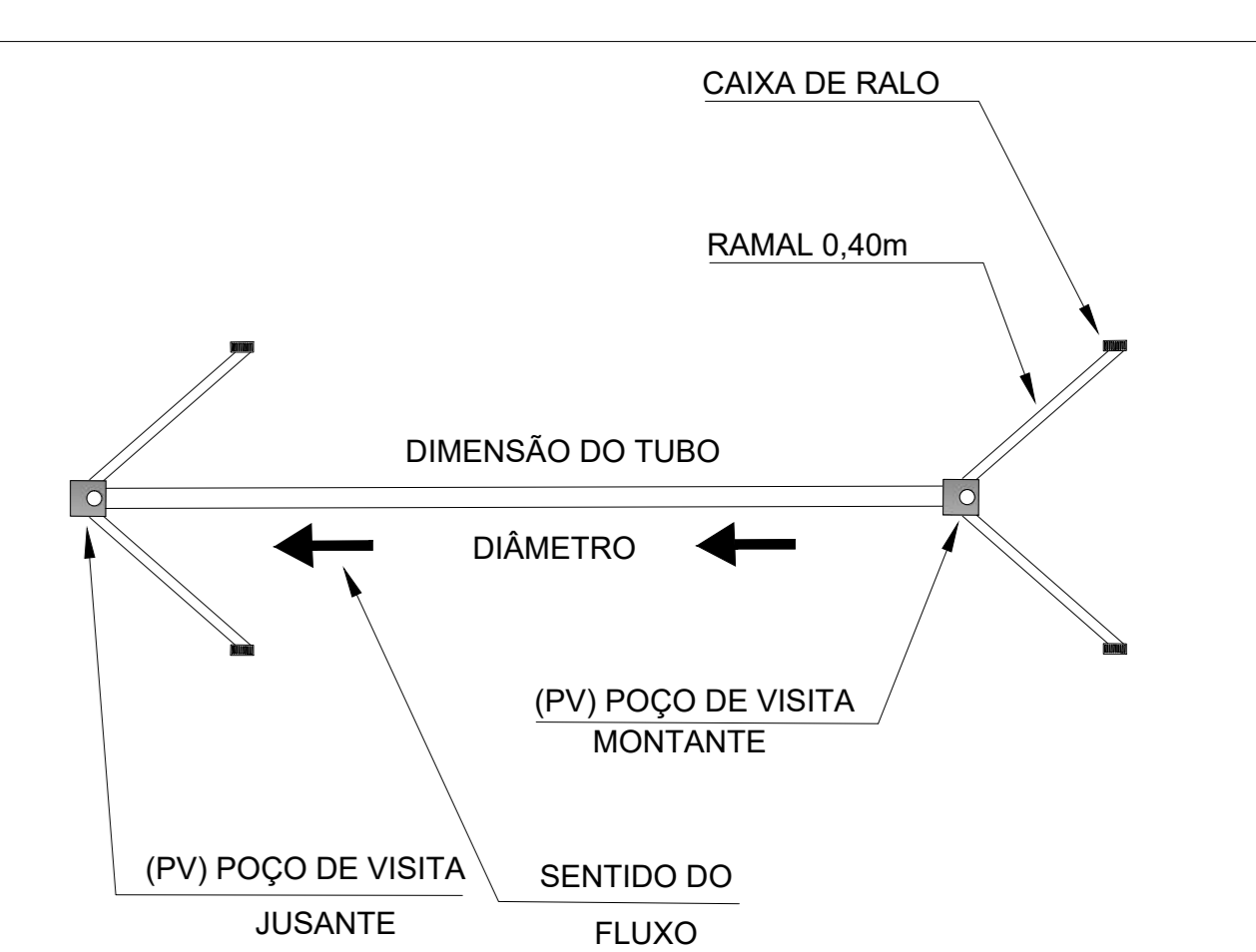
PROJETO DE DRENAGEM
PAVIMENTAÇÃO, DRENAGEM E URBANIZAÇÃO DO BAIRRO PARQUE ESTORIL
NO MUNICÍPIO DE SÃO PEDRO DA ALDEIA

RESPONSABILIDADE:	ETAPA DE PROJETO:
Secretaria de Obras e Desenvolvimento Urbano	PROJETO BÁSICO
ESCALA:	PRANCHA:
INDICADA 03/11	DATA: DEZ/2025
ASSUNTO: PROJETO DE DRENAGEM	

PROJETO BÁSICO - PLANTA GERAL DRENAGEM
 HILDEGARDO MILAGRES Assinado de forma digital por HILDEGARDO MILAGRES FONTOURA:57412014749
 FONTOURA:57412014749 Dados: 2026.01.15 11:11:23 -03'00'



- LEGENDA:
- PV - POÇO DE VISITA - PROJETADO
 - CAIXA DE RALO
 - GALERIA
 - DIREÇÃO DO FLUXO
 - - - DEMARCAÇÃO DAS BACIAS
 - CURVAS DE NÍVEL
 - CURVA MESTRA



- NOTAS:
1. DIMENSÕES E ELEVACÕES EM METRO, EXCETO ONDE INDICADO;
 2. RAMAIS DE RALO EM TUBOS DE CONCRETO PA-1 DN 400mm E ASSENTADOS COM DECLIVIDADE MÍNIMA DE 0,3%;
 3. DEVERÁ SER REALIZADO O LEVANTAMENTO TOPOGRÁFICO DA ÁREA PARA VERIFICAÇÃO DAS COTAS DO TERRENO;
 4. AS REDES EXISTENTES INDICADAS FORAM AFERIDAS EM CAMPO POR INSPEÇÃO VISUAL;
 5. OS TRAÇADOS URBANO E VÁRIO DO PROJETO DEVERÃO SER RETIFICADOS E RATIFICADOS ATRAVÉS DO PROJETO EXECUTIVO DE GEOMETRIA;
 6. GALERIAS CIRCULARES DE CONCRETO PA-1, EXCETO QUANDO INDICADO O CONTRÁRIO;
 7. O REVESTIMENTO DAS BACIAS DEVERÁ SER DOSADO RACIONALMENTE PARA UMA RESISTÊNCIA MÍNIMA À COMPRESSÃO SIMPLES E FCK = 15MPA A 28 DIAS;
 8. TAMPOES E GRELHAS DEVERÃO ESTAR EM CONFORMIDADE COM A NBR 10.160;
 9. AS DELIMITAÇÕES DAS BACIAS PODERÃO SUPERAR ALTISSIMOS PARA POSSÍVEIS RETIFICAÇÕES NO LEVANTAMENTO TOPOGRÁFICO;
 10. A EXECUÇÃO DEVERÁ RESPEITAR AS DECLIVIDADES PREVISTAS NOS PERFS LONGITUDINAIS E AS DEMAIS CONDIÇÕES DE PROJETO DE DRENAGEM HIDRÁULICA;
 11. O APROVEITAMENTO DOS DISPOSITIVOS EXISTENTES CONSIDERADOS NO PROJETO DEVERÁ SER VERIFICADO APÓS O LEVANTAMENTO TOPOGRÁFICO DEVIDO À INCERTEZAS NAS DECLIVIDADES DOS DISPOSITIVOS;
 12. OS CONTEÚDOS E SOLUÇÕES APRESENTADOS NESTE DOCUMENTO DEVERÃO SER DETALHADOS COM INFORMAÇÕES TÉCNICAS NECESSÁRIAS E SUFICIENTES À EXECUÇÃO DOS SERVIÇOS DURANTE A ELABORAÇÃO DO PROJETO EXECUTIVO;
 13. AS SOLUÇÕES PROPOSTAS NO PROJETO DE DRENAGEM TEM COMO BASE TEÓRICA AS INTRODUÇÕES TÉCNICAS PARA ELABORAÇÃO DE ESTUDOS HIDROLÓGICOS E DIMENSIONAMENTO HIDRÁULICO DE SISTEMAS DE DRENAGEM URBANA RIO-AGUAS Nº 00042010



PROJETO DE DRENAGEM
PAVIMENTAÇÃO, DRENAGEM E URBANIZAÇÃO DO BAIRRO PARQUE ESTORIL
NO MUNICÍPIO DE SÃO PEDRO DA ALDEIA

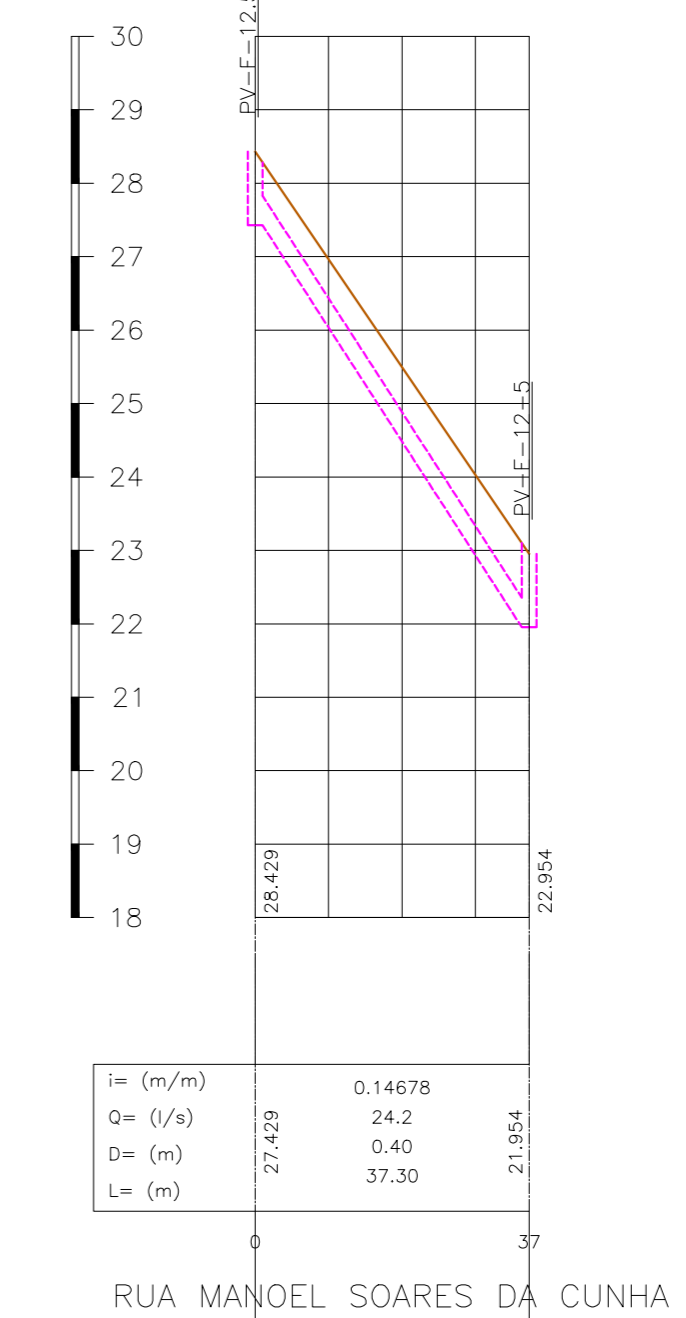
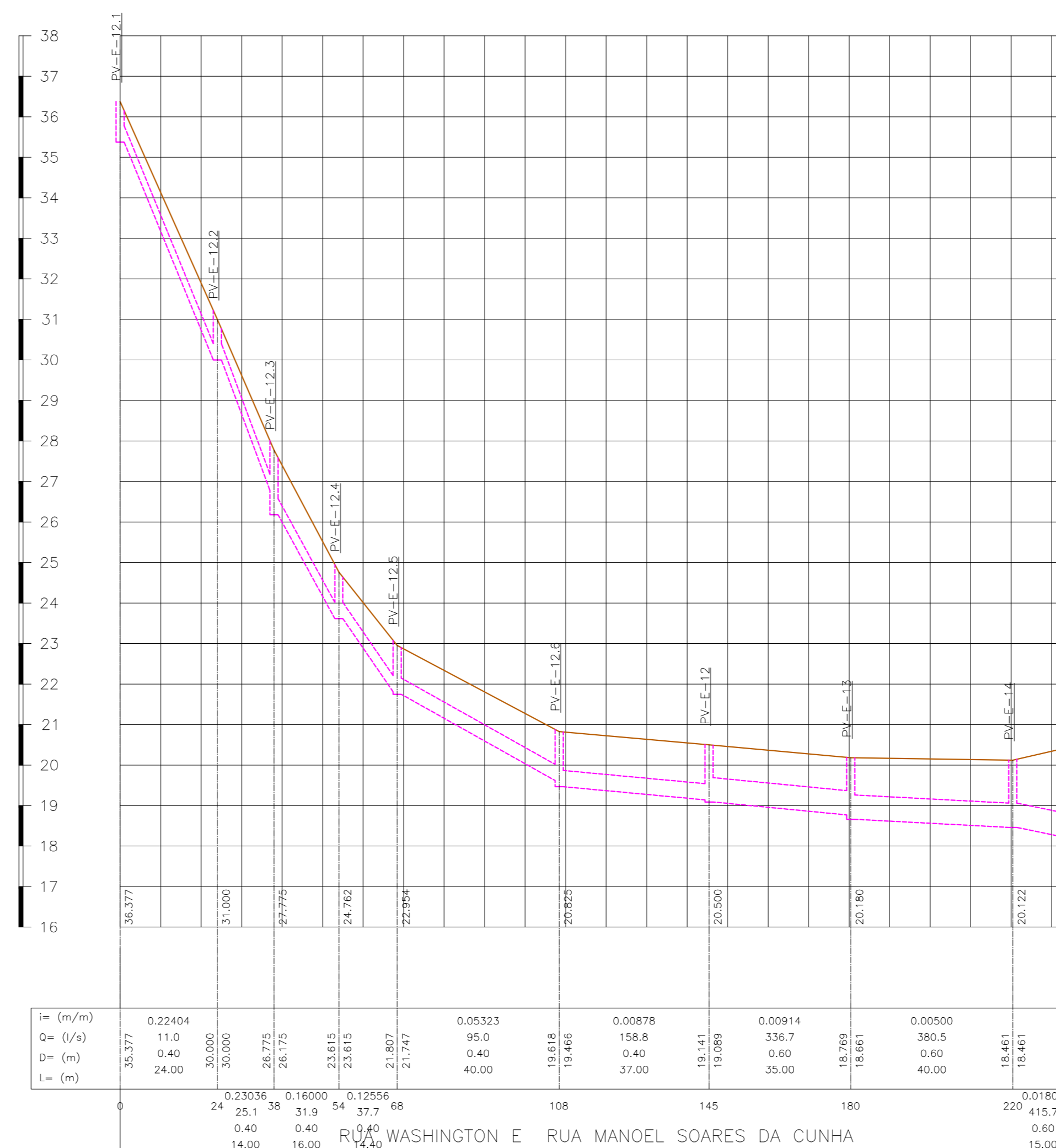
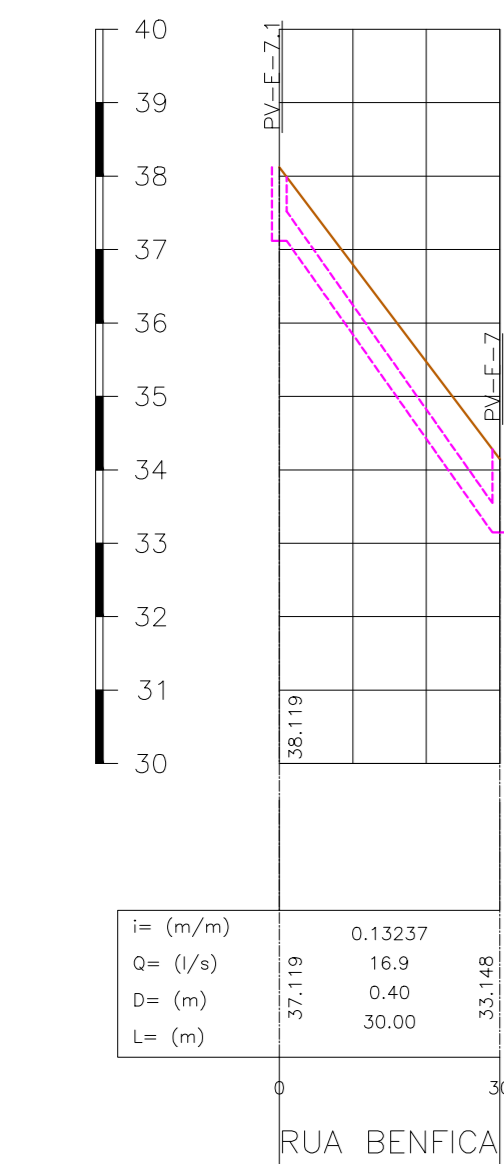
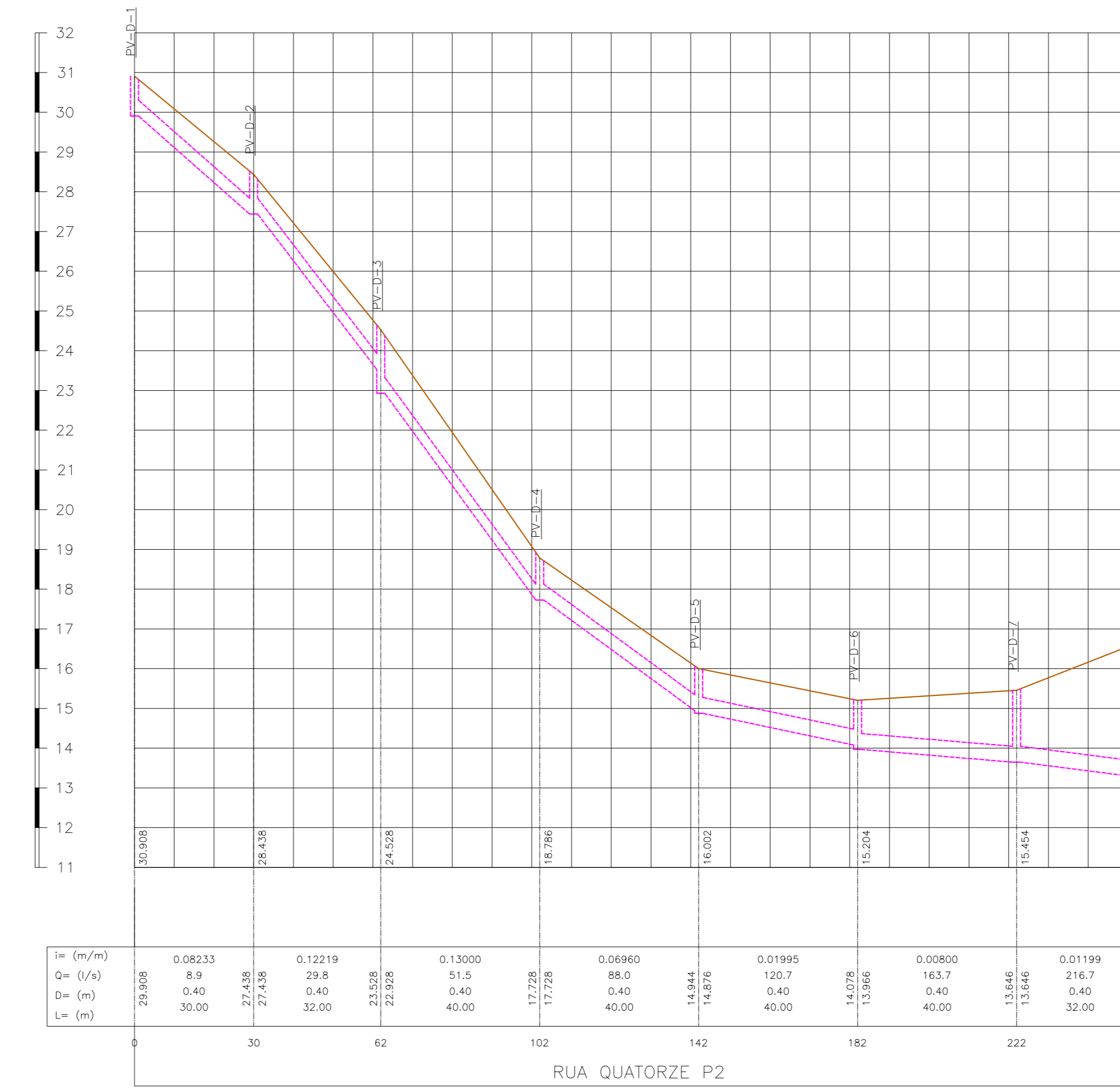
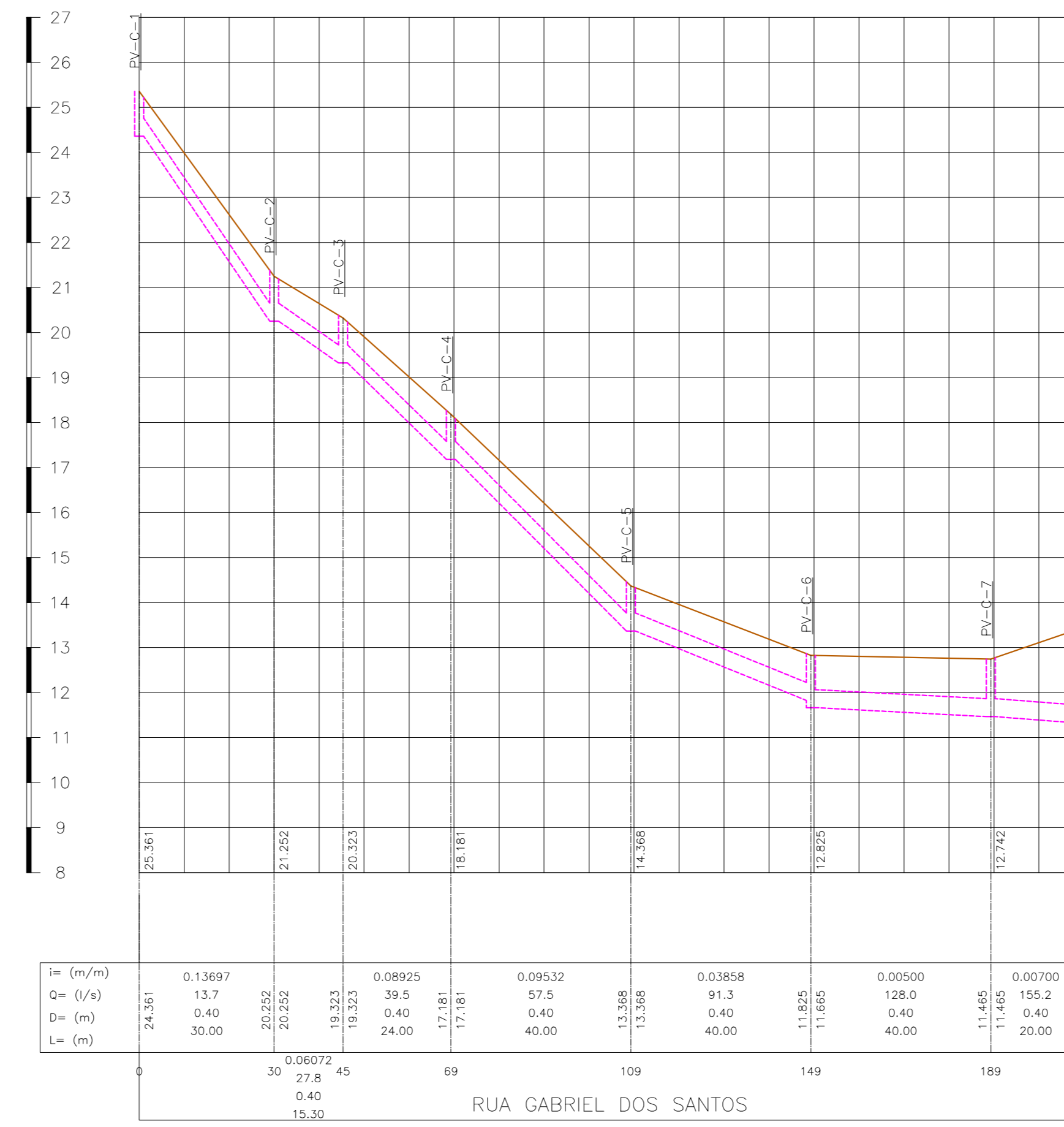
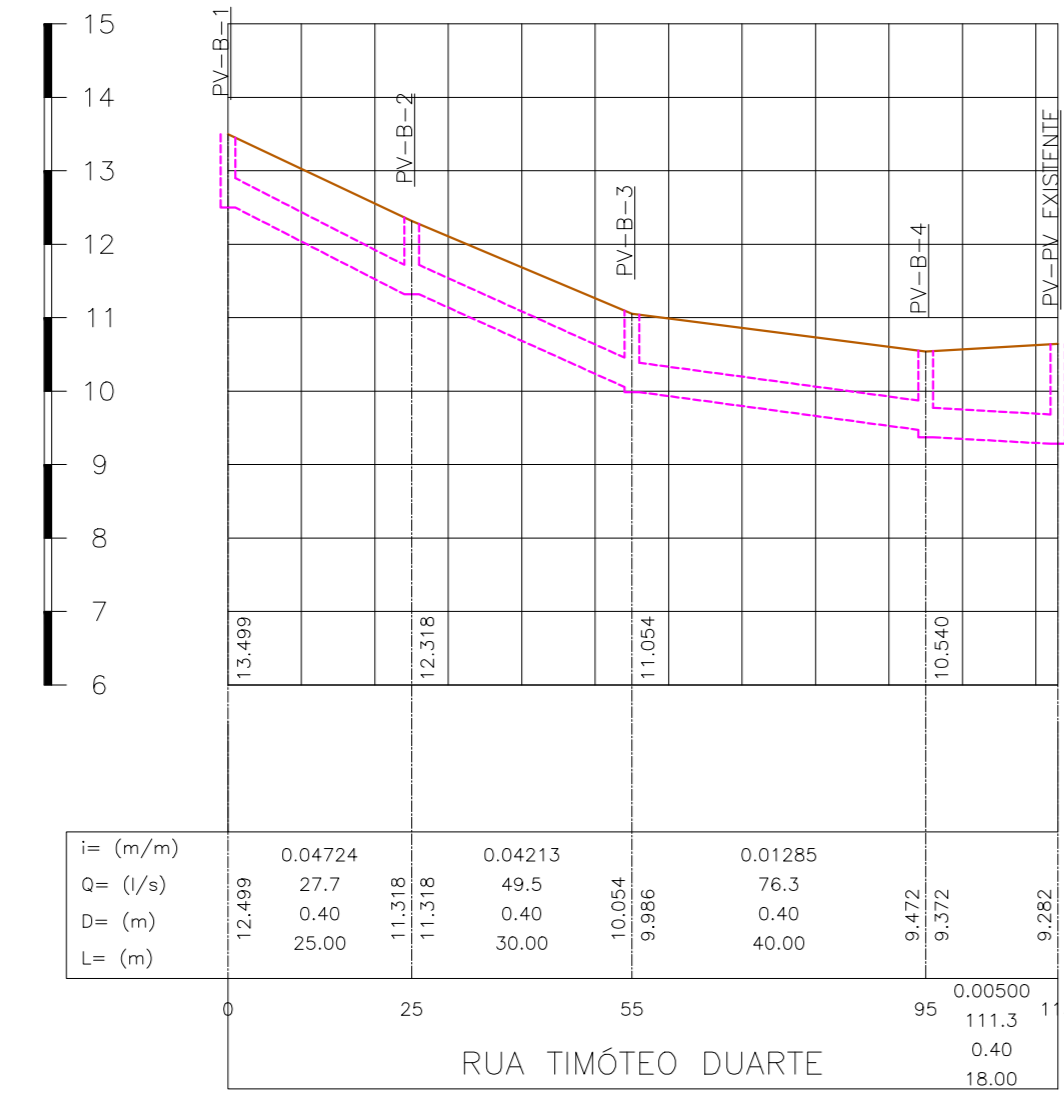
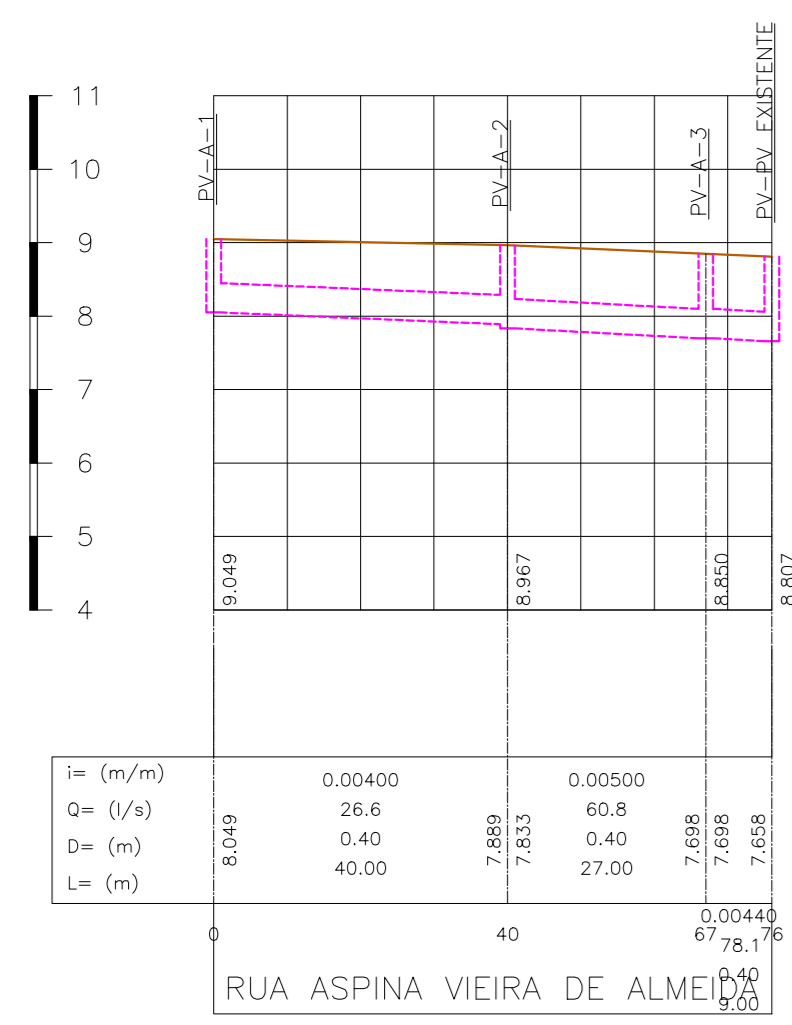
RESPONSABILIDADE: Secretaria de Obras e Desenvolvimento Urbano	ETAPA DE PROJETO: PROJETO BÁSICO
ESCALA: INDICADA 04/11	ASSUNTO: PROJETO DE DRENAGEM
FRANCHA: 04/11	DATA: DEZ/2025

TÍTULO:
PROJETO BÁSICO - PLANTA GERAL DRENAGEM

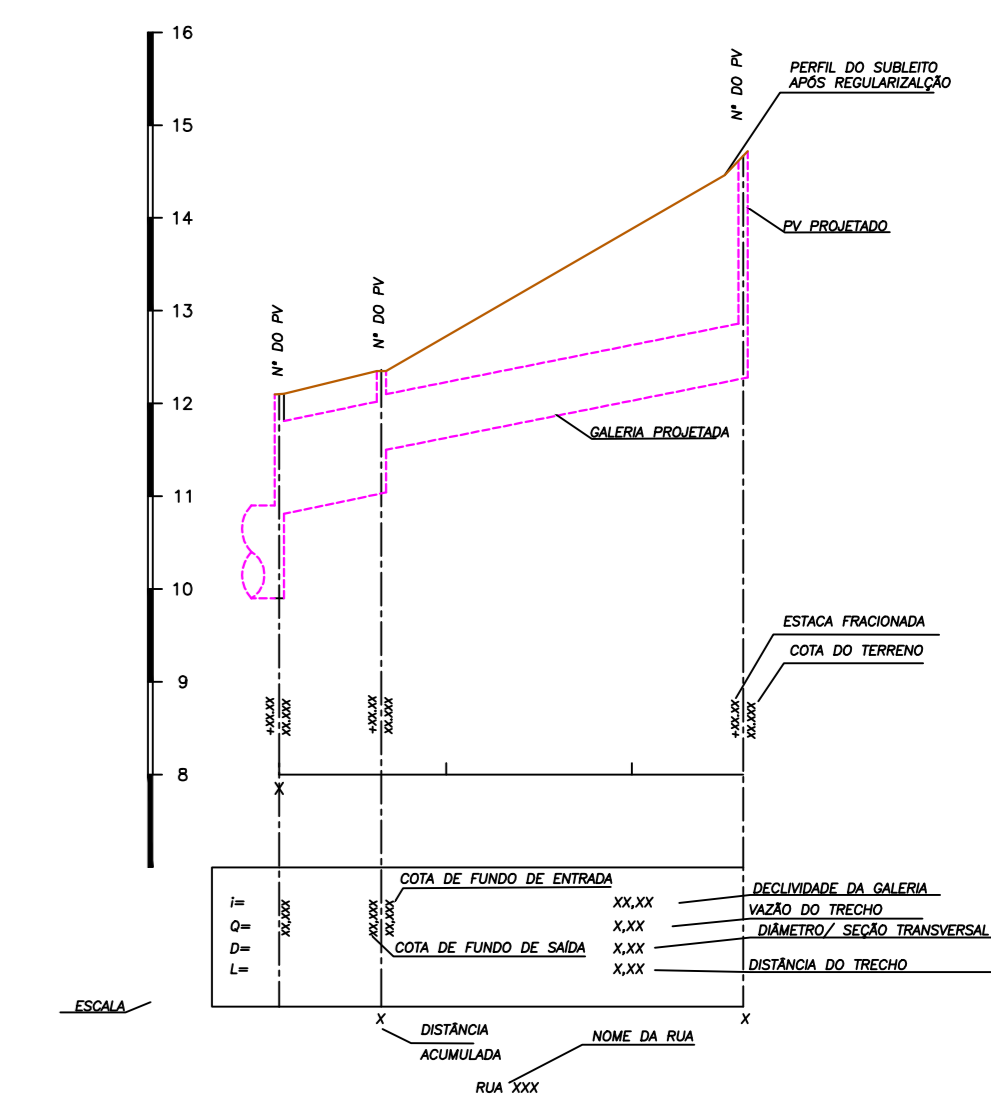
Assinado de forma digital por
 HILDEGARDO MILAGRES
 FONTOURA:5741201474 e FONTOURA:5741201474
 9
 Data: 2026.01.13 11:33:52
 +0100

Responsible Técnico pela Análise SUBPROJETO: [Signature]

ARQUIVO:
CAD_SPEDROESTORIL-DE-PLANTA-R05



LEGENDA:



- NOTAS**
- DIMENSÕES E ELEVÇÕES EM METRO, EXCETO ONDE INDICADO;
 - RAMAIS DE RALO EM TUBOS DE CONCRETO PA-1 DN 400mm E ASSENTADOS COM DECLIVIDADE MÍNIMA DE 0,3%;
 - DEVERÁ SER REALIZADO O LEVANTAMENTO TOPOGRÁFICO DA ÁREA PARA VERIFICAÇÃO DAS COTAS DO TERRENO;
 - AS REDES EXISTENTES INDICADAS FORAM AFERIDAS EM CAMPO POR INSPEÇÃO VISUAL;
 - OS TRAÇADOS URBANO E VIÁRIO DO PROJETO DEVERÃO SER RETIFICADOS E RATIFICADOS ATRAVÉS DO PROJETO EXECUTIVO DE GEOMETRIA;
 - GALERIAS CIRCULARES DE CONCRETO PA-1, EXCETO QUANDO INDICADO O CONTRÁRIO;
 - O REVESTIMENTO DAS BAREILHAS DEVERÁ SER DOSADO RACIONALMENTE PARA UMA RESISTÊNCIA MÍNIMA A COMPRESSÃO SIMPLES E FCK = 15MPa A 28 DIAS;
 - TAMPÕES E GRILHAS DEVEM ESTAR EM CONFORMIDADE COM A NBR 10.160;
 - AS DELIMITAÇÕES DAS BACIAS PODERÃO ISOPRETER ALTIPLANEJOS DEVIDO A POSSÍVEIS RETIFICAÇÕES NO LEVANTAMENTO TOPOGRÁFICO;
 - A EXECUÇÃO DEVERÁ RESPEITAR AS DECLIVIDADES PREVISTAS NOS PERFIS LONGITUDINAIS E AS DEMAIS CONDIÇÕES DE PROJETO NO DIMENSIONAMENTO HIDRÁULICO;
 - O APROVEITAMENTO DOS DISPOSITIVOS EXISTENTES CONSIDERADOS NO PROJETO DEVERÁ SER VERIFICADO APÓS O LEVANTAMENTO TOPOGRÁFICO DEVIDO A INCERTEZAS NAS DECLIVIDADES DOS DISPOSITIVOS;
 - OS CONTEÚDOS E SOLUÇÕES APRESENTADOS NESTE DOCUMENTO DEVERÃO SER DETALHADOS COM INFORMAÇÕES TÉCNICAS NECESSÁRIAS E SUFICIENTES À EXECUÇÃO DOS SERVIÇOS DURANTE A ELABORAÇÃO DO PROJETO EXECUTIVO;
 - AS SOLUÇÕES PROPOSTAS NO PROJETO DE DRENAGEM TEM COMO BASE TEÓRICA AS INSTRUÇÕES TÉCNICAS PARA ELABORAÇÃO DE ESTUDOS HIDROLÓGICOS E DIMENSIONAMENTO HIDRÁULICO DE SISTEMAS DE DRENAGEM URBANA RIO-ÁGUAS Nº 004/2010



PROJETO DE DRENAGEM

DENOMINAÇÃO / ENDEREÇO:
PAVIMENTAÇÃO, DRENAGEM E URBANIZAÇÃO DO BAIRRO PARQUE ESTORIL NO MUNICÍPIO DE SÃO PEDRO DA ALDEIA

RESPONSABILIDADE: Secretaria de Obras e Desenvolvimento Urbano	ETAPA DE PROJETO: PROJETO BÁSICO
ESCALA: INDICADA 06/11	ASSUNTO: PROJETO DE DRENAGEM
FRANCHA: DEZ/2025	

PROJETO BÁSICO - PLANTA GERAL DRENAGEM - PERIFIS

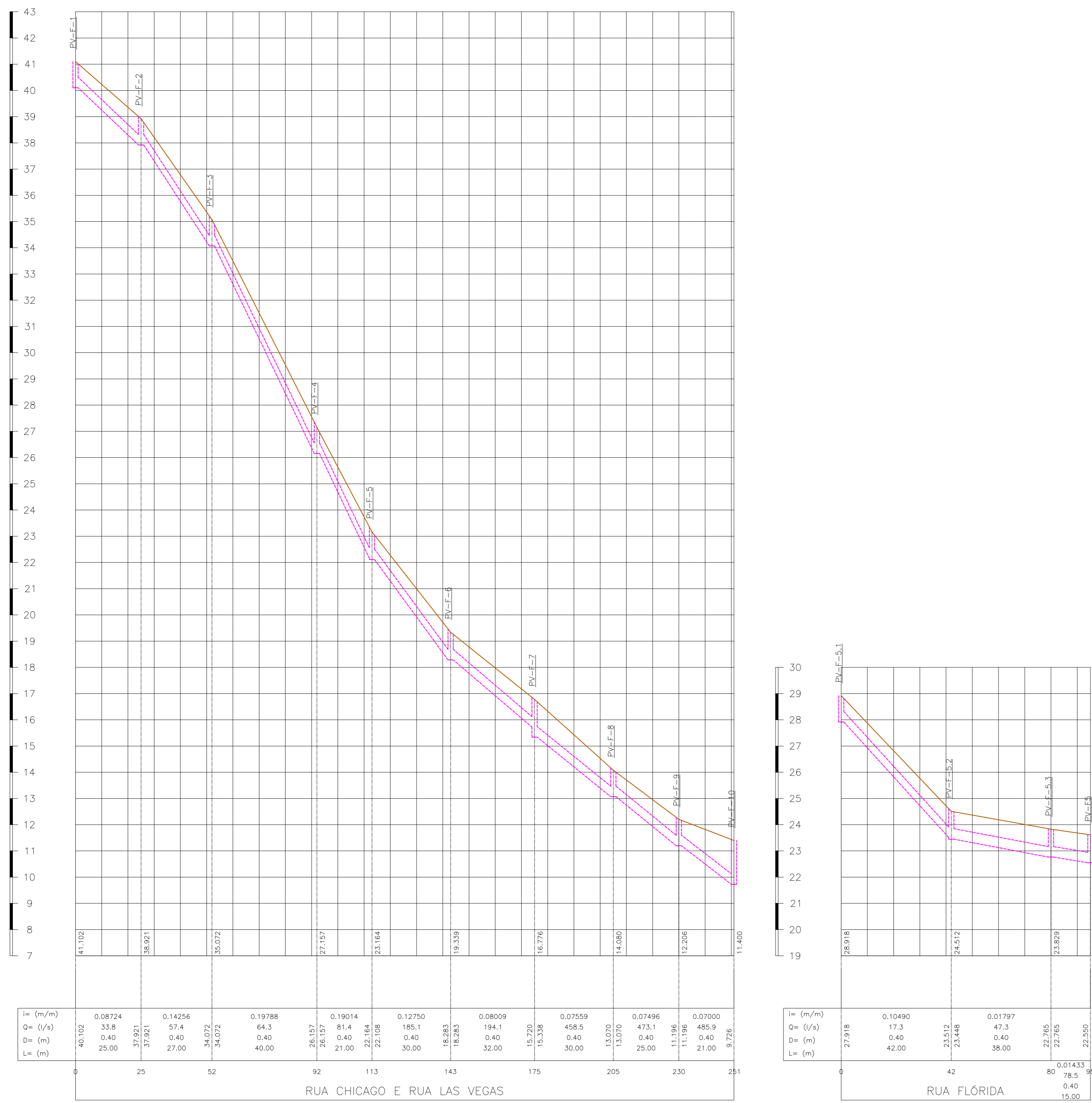
HILDEGARDO MILAGRES Assinado de forma digital por
 FONTOURA:57412014749 HILDEGARDO MILAGRES
 FONTOURA:57412014749 FONTOURA:57412014749
 Dado: 2025.01.15 11:21:53 -03'00'

Responsável Técnico pelo Projeto:
 Documento assinado eletronicamente
 gouv
 HILDEGARDO MILAGRES
 CPF: 029.108.113-00
 Verifique em https://validar.dfe.gov.br

Responsável Técnico para Análise SUPERVISÓRIA:
 ARQUIVO:
 CAD_SPEDROESTORIL-DE-PLANTA-RDS

A

B

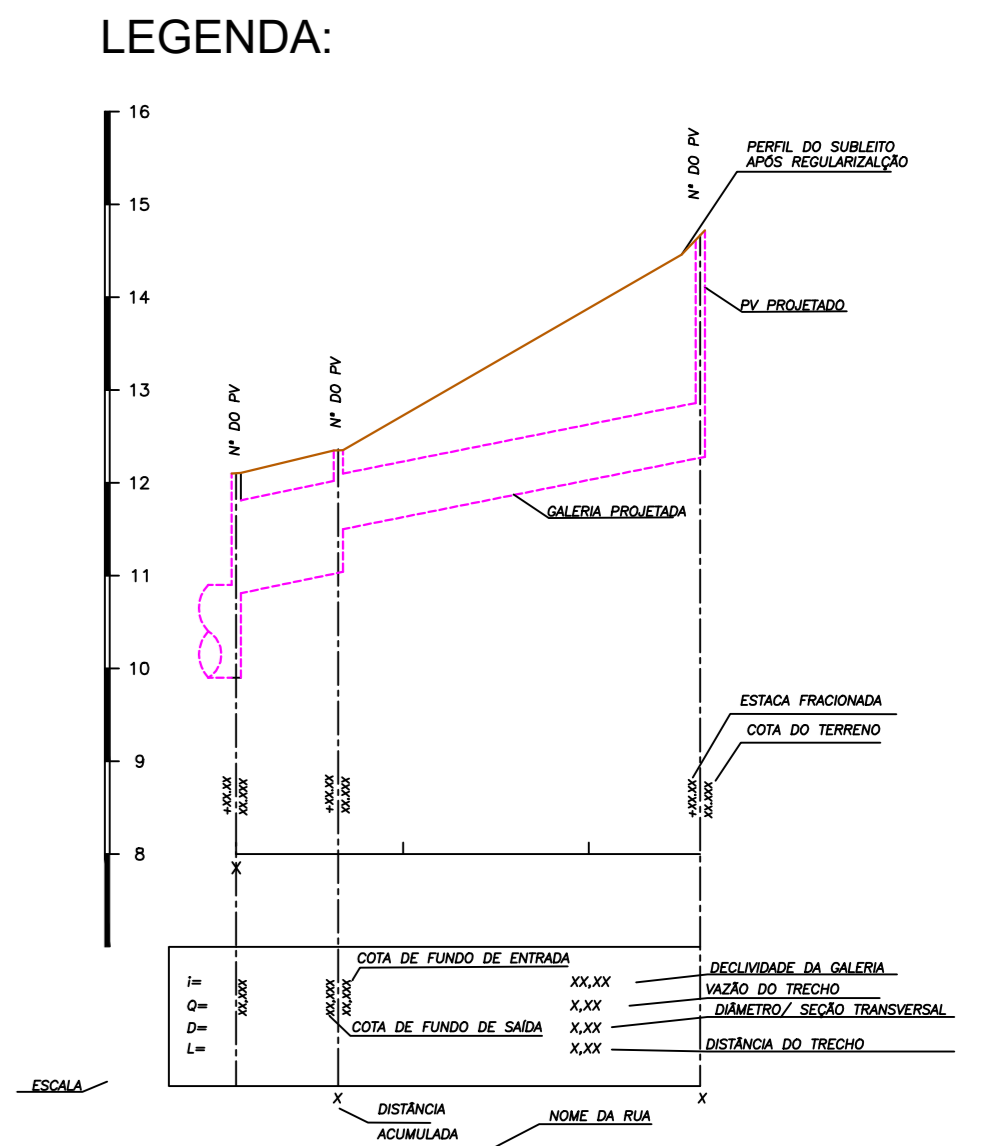
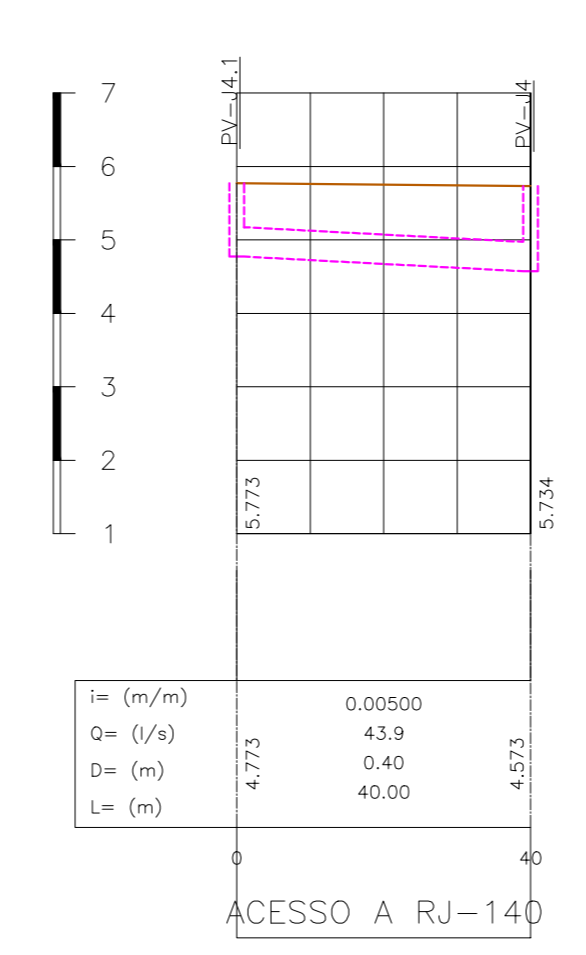
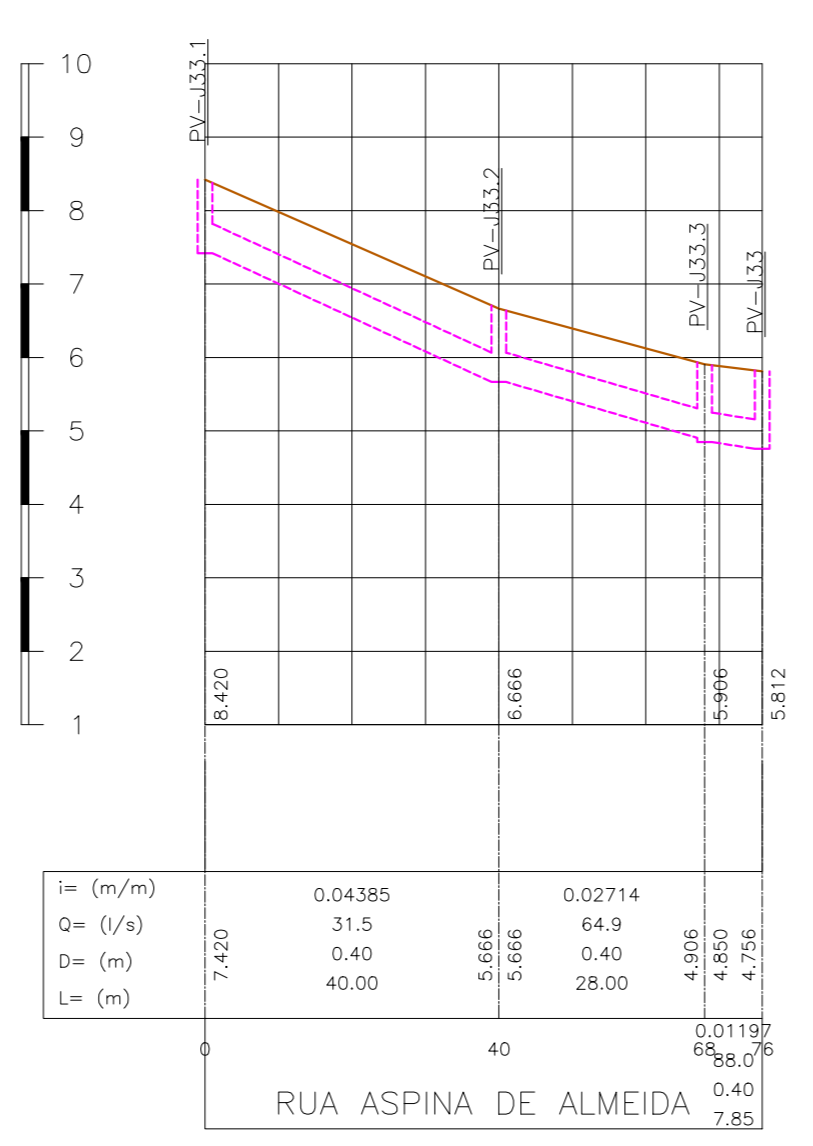
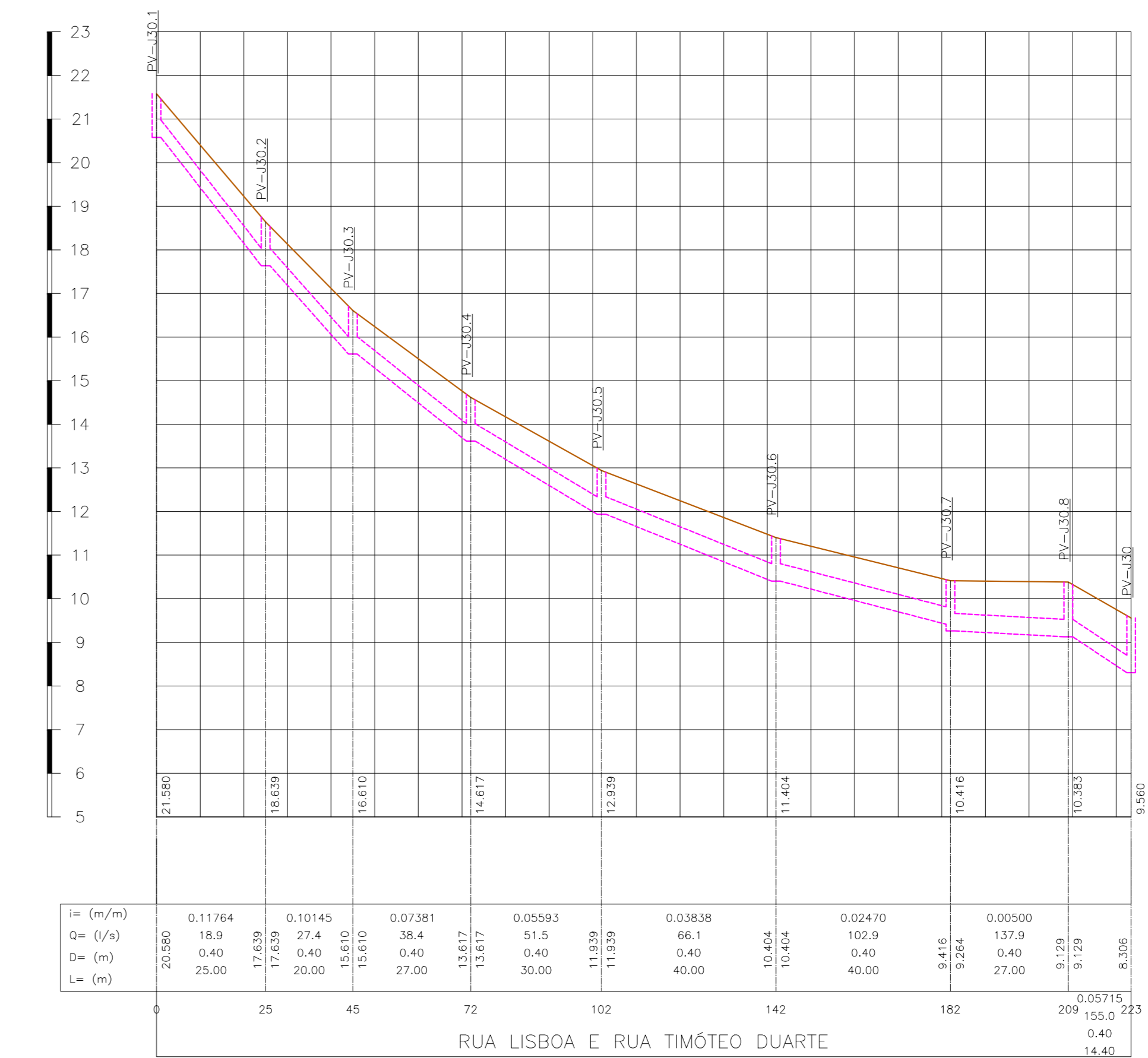
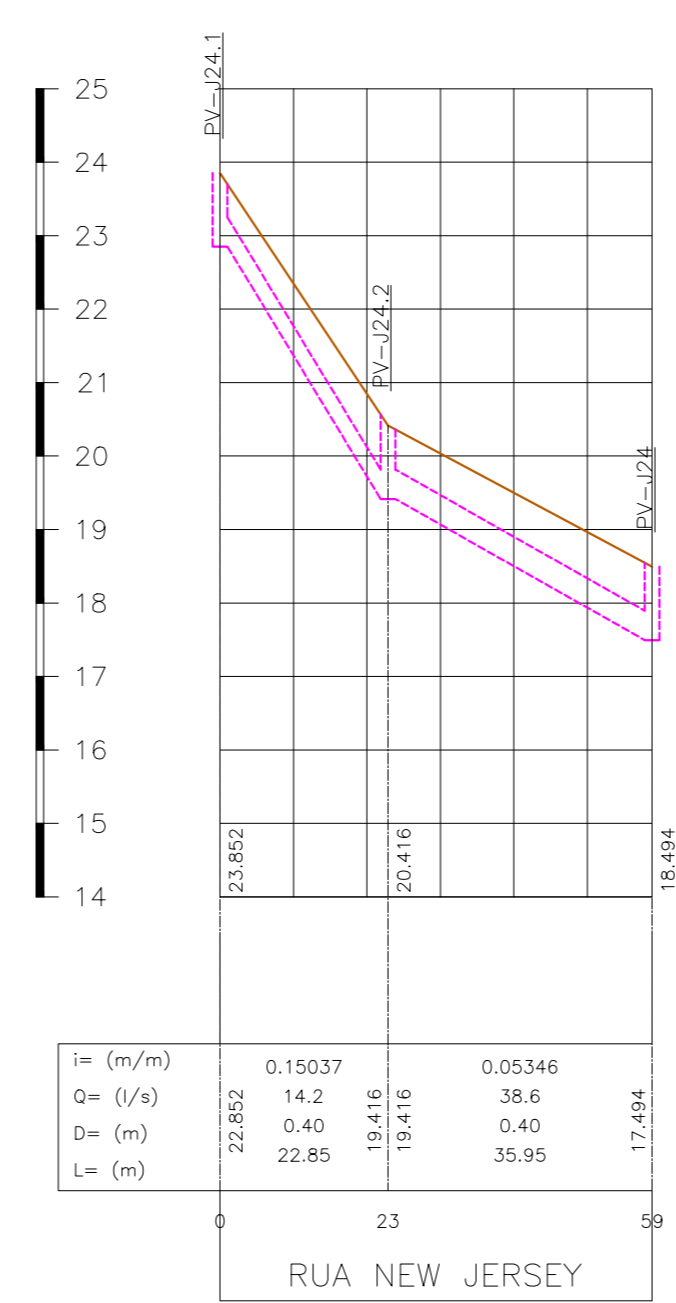
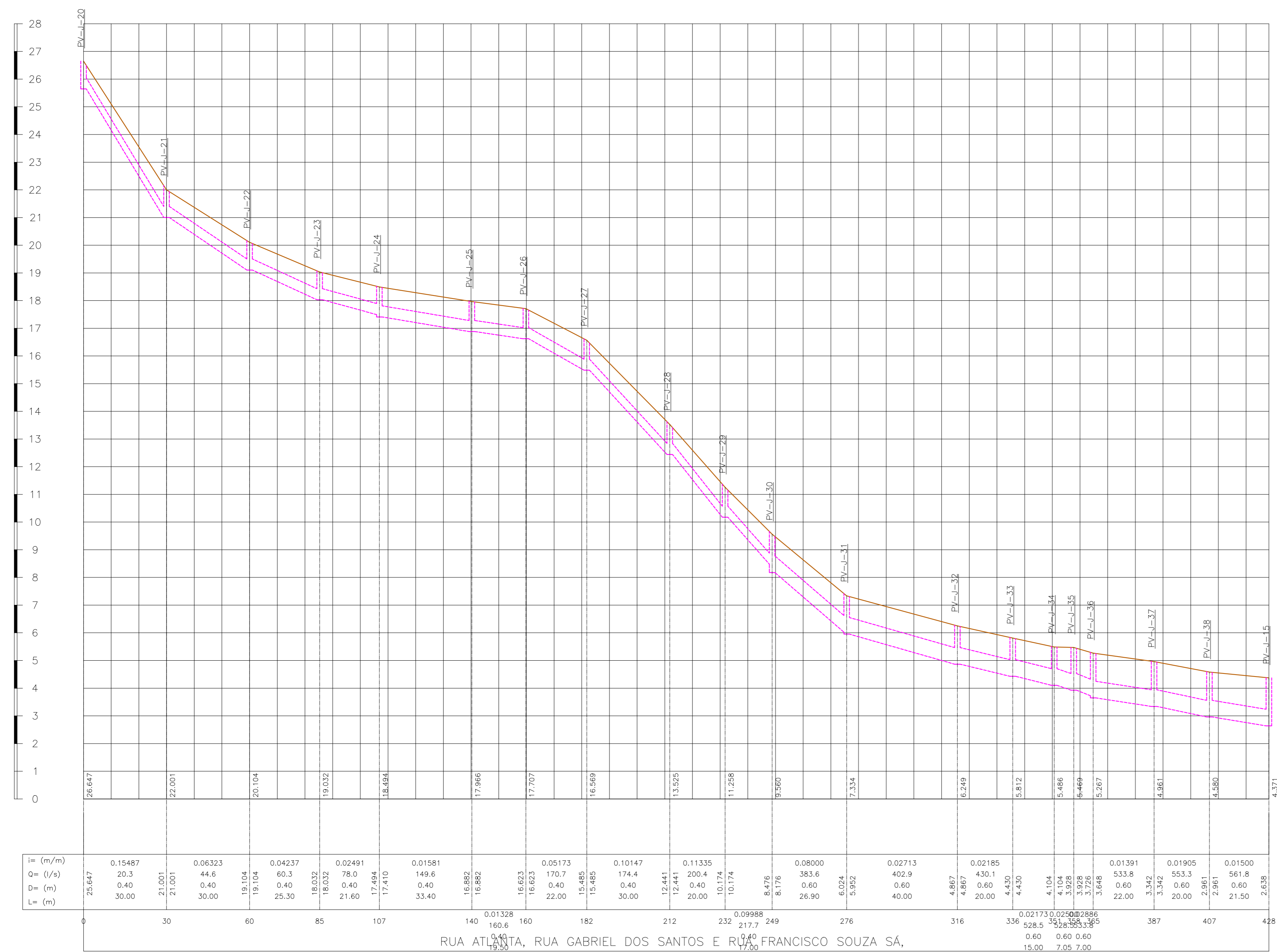


A

B

C

D



- NOTAS
- DIMENSÕES E ELEVAÇÕES EM METRO, EXCETO ONDE INDICADO;
 - RAMAIS DE RALO EM TUBOS DE CONCRETO PA-1 DN-400mm E ASSENTADOS COM DECLIVIDADE MÍNIMA DE 0,5%;
 - DEVERÁ SER REALIZADO O LEVANTAMENTO TOPOGRÁFICO DA ÁREA PARA VERIFICAÇÃO DAS COTAS DO TERRENO;
 - AS REDES EXISTENTES INDICADAS FORM AFERIDAS EM CAMPO POR INSPEÇÃO VISUAL;
 - OS TRÁÇADOS URBANO E VIÁRIO DO PROJETO DEVERÃO SER RETIFICADOS E RATIFICADOS ATRAVÉS DO PROJETO EXECUTIVO DE GEOMETRIA;
 - GALERIAS CIRCULARES DE CONCRETO PA-1, EXCETO QUANDO INDICADO O CONTRÁRIO;
 - O REVESTIMENTO DAS BAREILHAS DEVERÁ SER DOSADO RACIONALMENTE PARA UMA RESISTÊNCIA MÍNIMA A COMPRESSÃO SIMPLES E FCK = 18MPA A 28 DIAS;
 - TAMPÕES E GRILHAS DEVEM ESTAR EM CONFORMIDADE COM A NBR 10.160;
 - AS DELIMITAÇÕES DAS BACIAS PODERÃO SOBREPOR ALTERAÇÕES DEVIDO A POSSÍVEIS RETIFICAÇÕES NO LEVANTAMENTO TOPOGRÁFICO;
 - A EXECUÇÃO DEVERÁ RESPEITAR AS DECLIVIDADES PREVISTAS NOS PERFIS LONGITUDINAIS E AS DEMAIS CONDIÇÕES DE PROJETO DEVIDO A DIMENSIONAMENTO HIDRÁULICO;
 - O APROVEITAMENTO DOS DISPOSITIVOS EXISTENTES CONSIDERADOS NO PROJETO DEVEM SER VERIFICADOS APÓS O LEVANTAMENTO TOPOGRÁFICO DEVIDO A INCERTEZAS NAS DECLIVIDADES DOS DISPOSITIVOS;
 - OS CONTEÚDOS E SOLUÇÕES APRESENTADOS NESTE DOCUMENTO DEVERÃO SER DETALHADOS COM INFORMAÇÕES TÉCNICAS NECESSÁRIAS E SUFICIENTES À EXECUÇÃO DOS SERVIÇOS DURANTE A ELABORAÇÃO DO PROJETO EXECUTIVO;
 - AS SOLUÇÕES PROPOSTAS NO PROJETO DE DRENAGEM TEM COMO BASE TEÓRICA AS INSTRUÇÕES TÉCNICAS PARA ELABORAÇÃO DE ESTUDOS HIDROLÓGICOS E DIMENSIONAMENTO HIDRÁULICO DE SISTEMAS DE DRENAGEM URBANA RIG-ÁGUAS Nº 0004/2010



PROJETO DE DRENAGEM

DENOMINAÇÃO E ENDEREÇO:
PAVIMENTAÇÃO, DRENAGEM E URBANIZAÇÃO DO BAIRRO PARQUE ESTORIL NO MUNICÍPIO DE SÃO PEDRO DA ALDEIA

RESPONSABILIDADE: Secretaria de Obras e Desenvolvimento Urbano	ETAPA DO PROJETO: PROJETO BÁSICO
ESCALA: INDICADA 10/11	FRANCHA: DEZ/2025
DATA: 10/11	ASSUNTO: PROJETO DE DRENAGEM

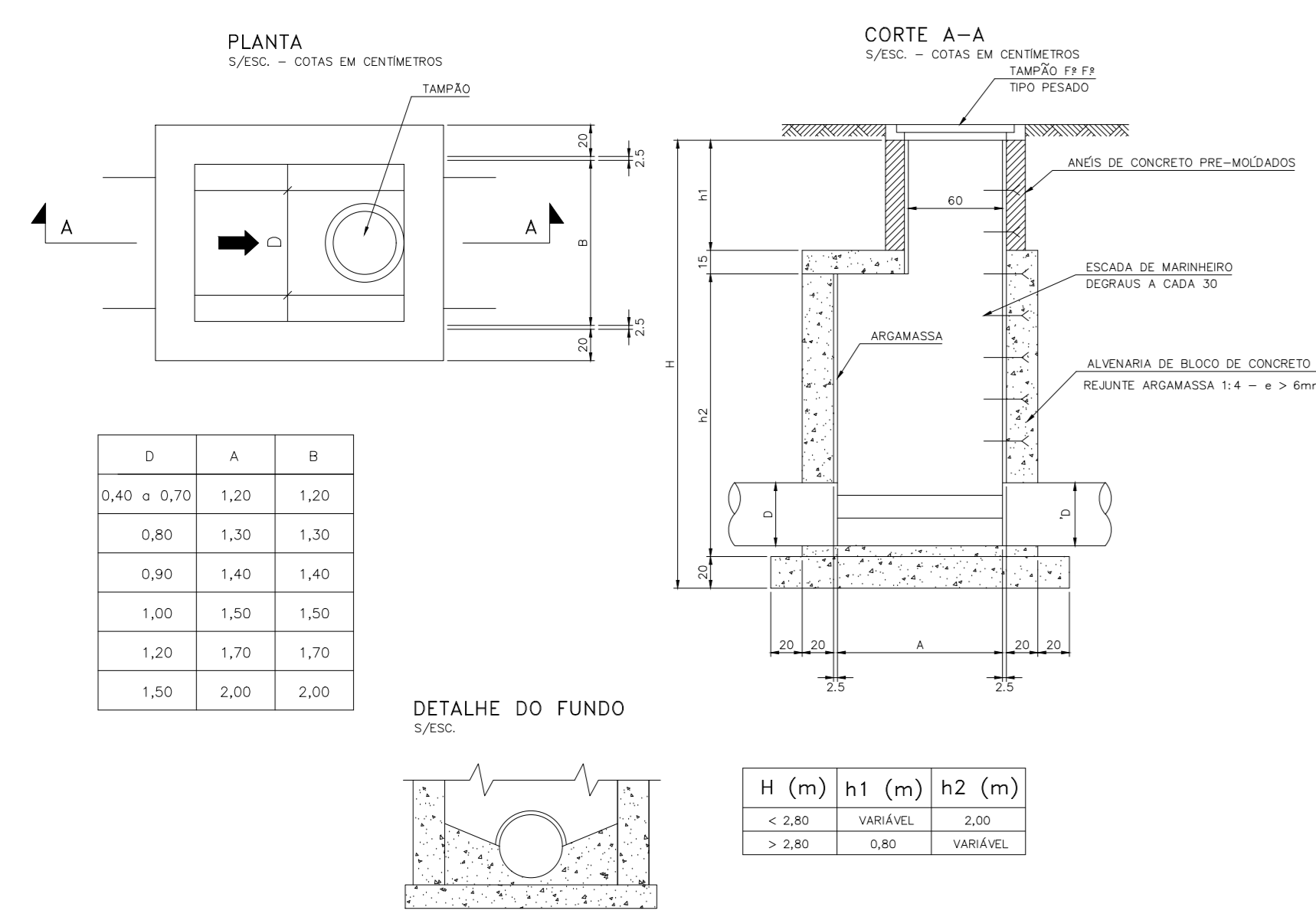
PROJETO BÁSICO - PLANTA GERAL DRENAGEM - PERFIS

HILDEGARDO MILAGRES Assinado de forma digital por HILDEGARDO MILAGRES
FONTOURA:57412014749 Fontoura:57412014749
 Dados: 2025.01.15 11:31:30 -03'00'

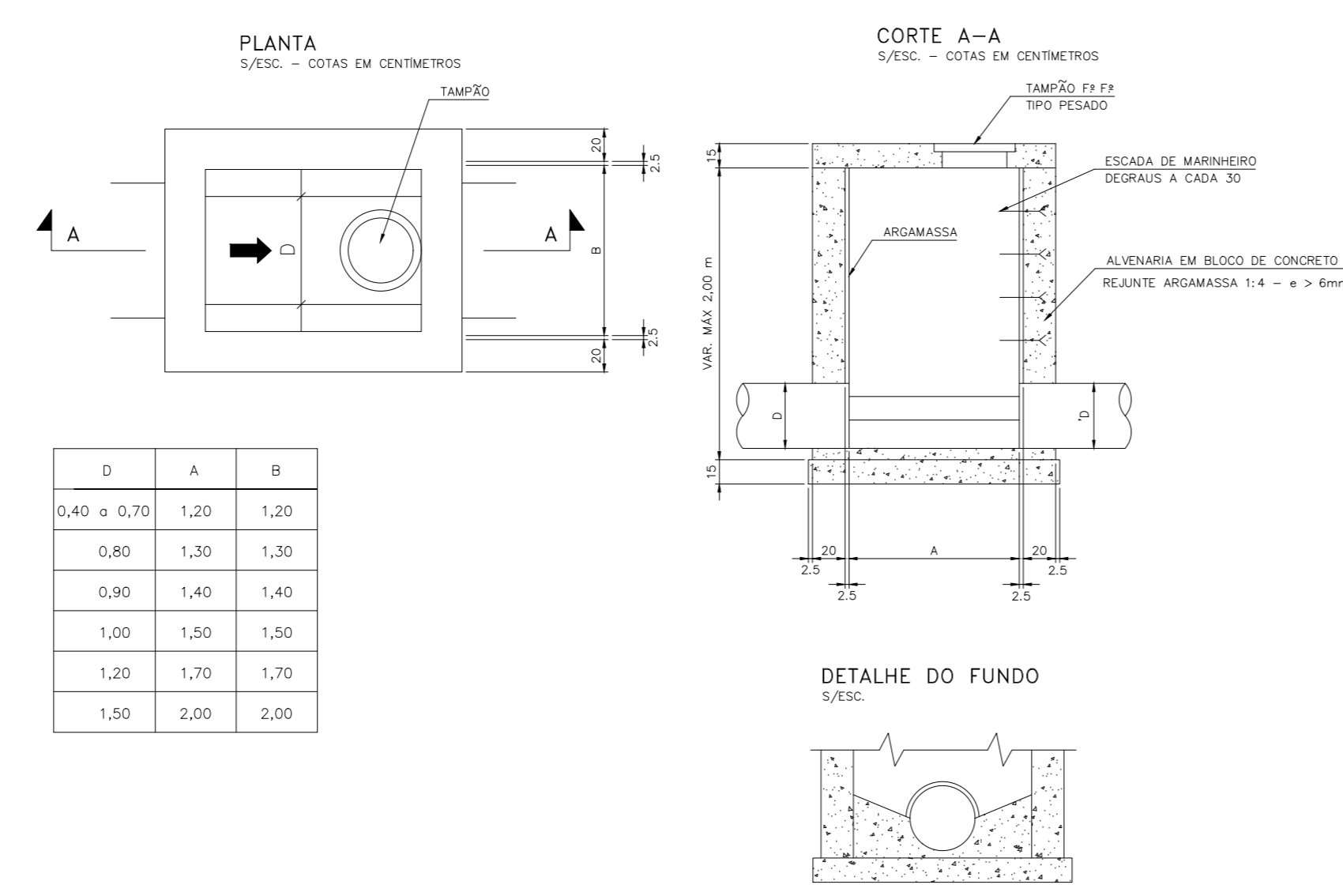
Responsável Técnico pelo Projeto:
 Documento assinado eletronicamente
 gouv
 FELIPESANTOS SILVA
 CPF: 040.000.111-000
 Verifica em https://validar.pf.gov.br

Responsável Técnico pela Análise SUBPROJECED:
 ARQUIVO:
 CAD_SPEDROESTORIL-DE-PLANTA-R05

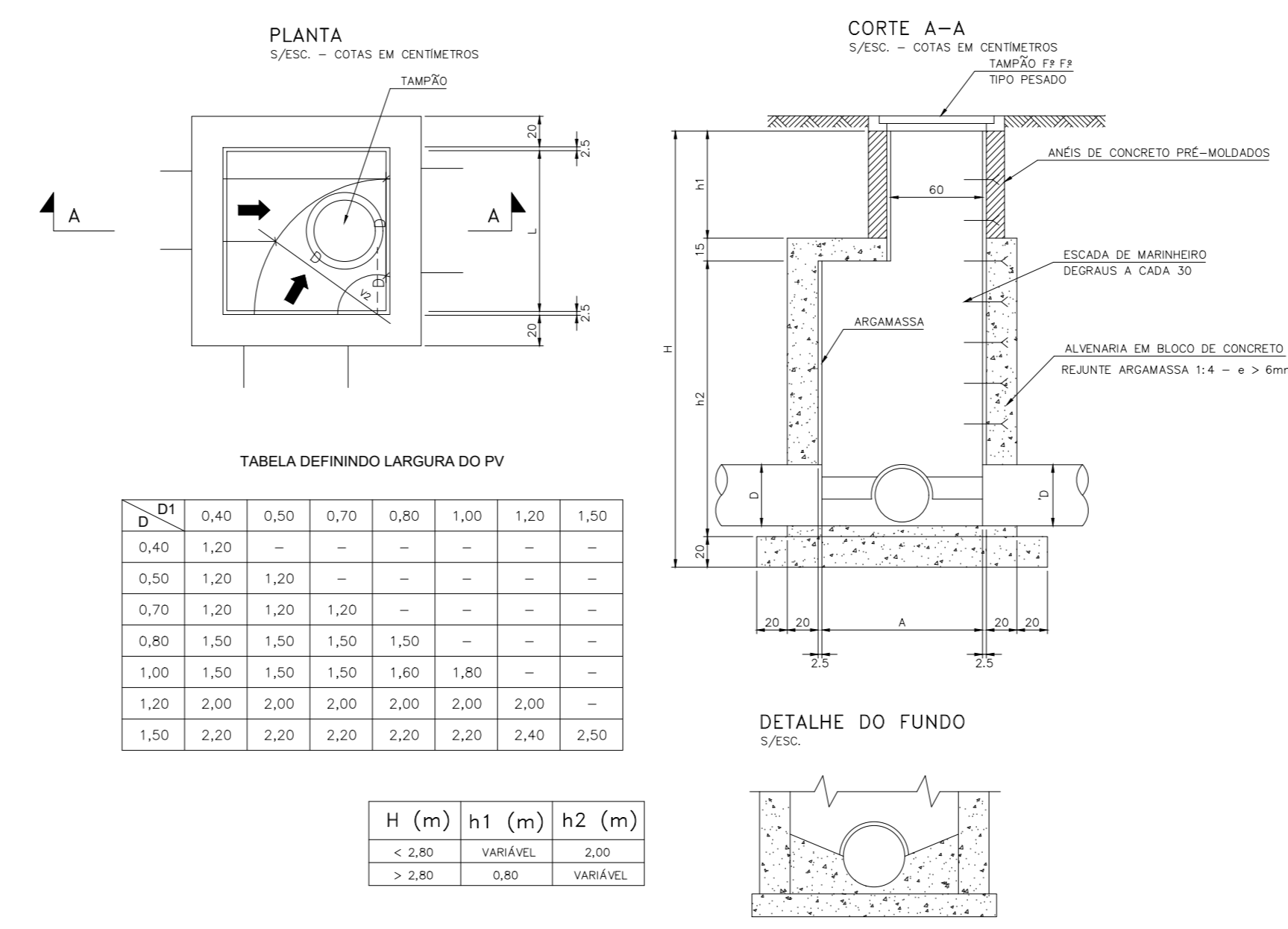
POÇO DE VISITA-PROFUNDIDADE SUPERIOR A 2,00 m



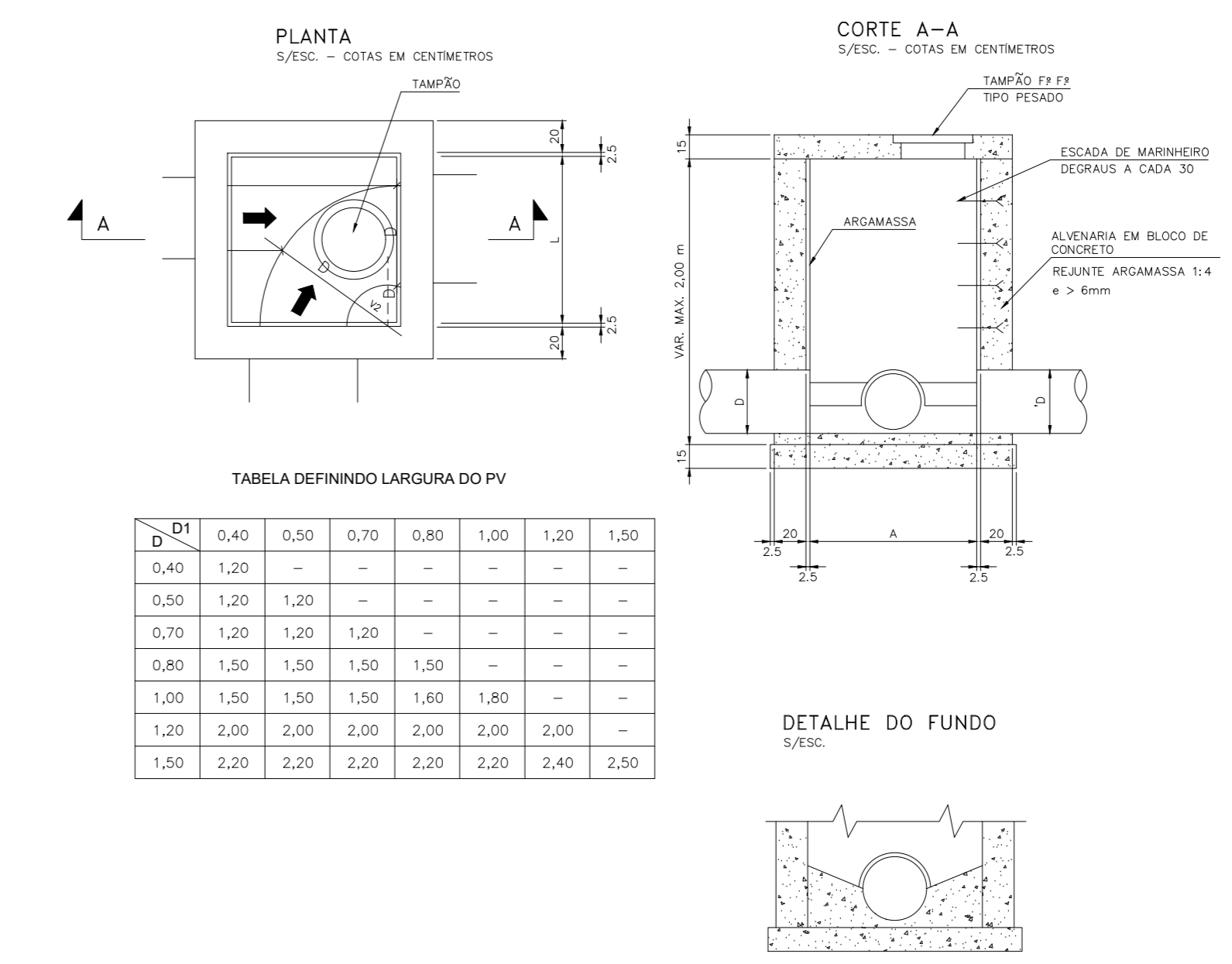
POÇO DE VISITA-PROFUNDIDADE ATÉ 2,00 m



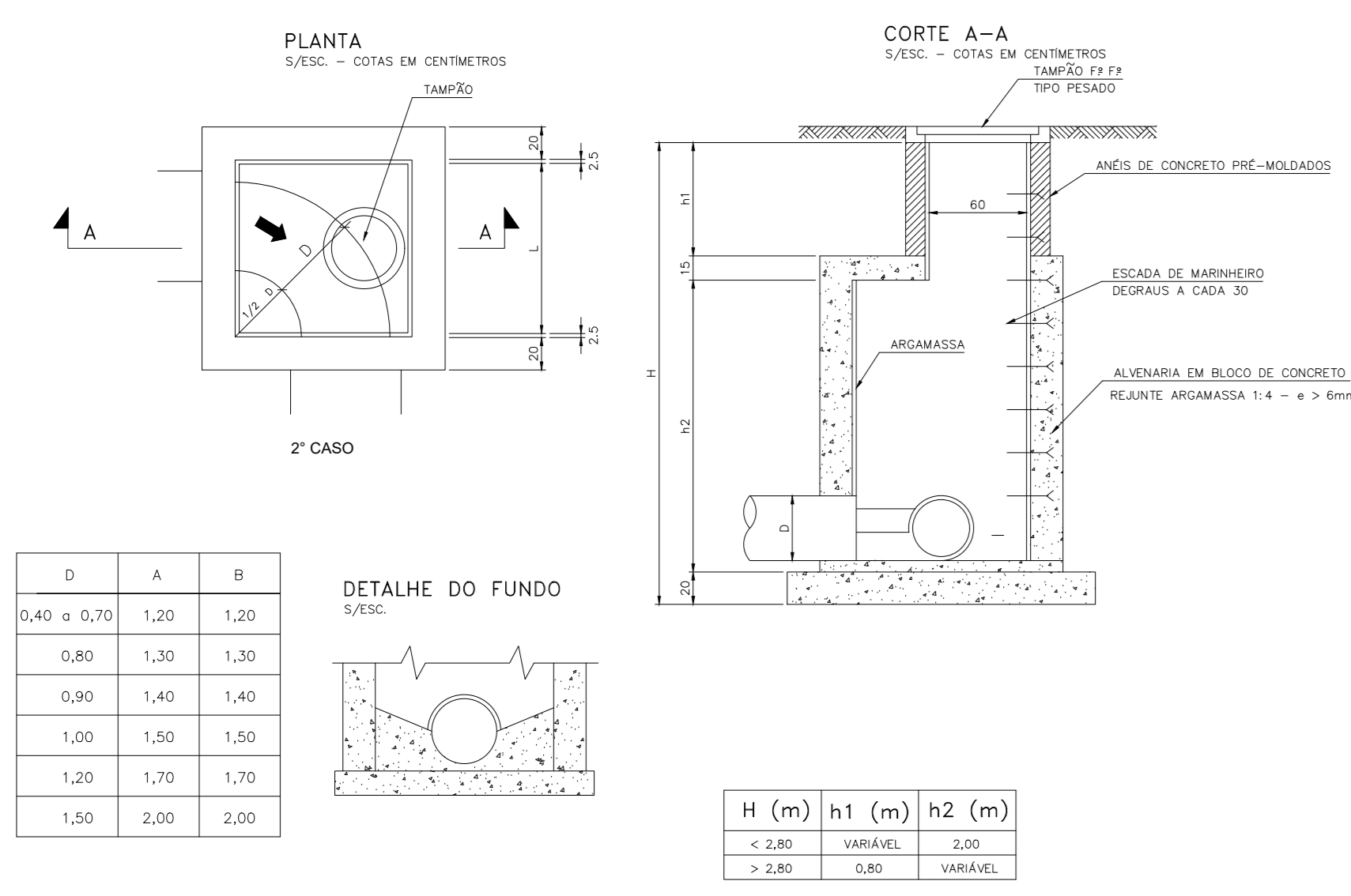
POÇO DE VISITA-PROFUNDIDADE SUPERIOR A 2,00 m



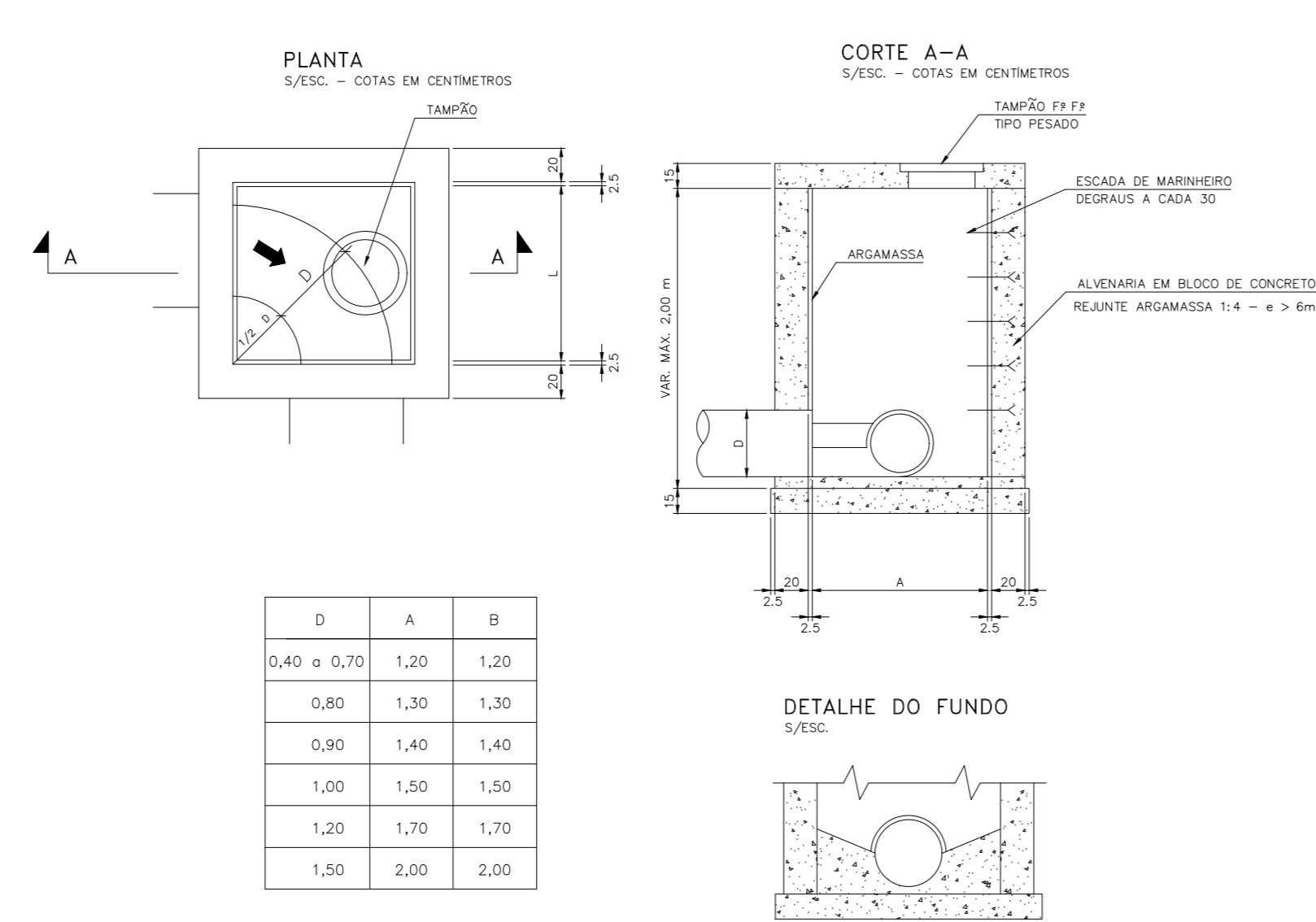
POÇO DE VISITA-PROFUNDIDADE ATÉ 2,00 m



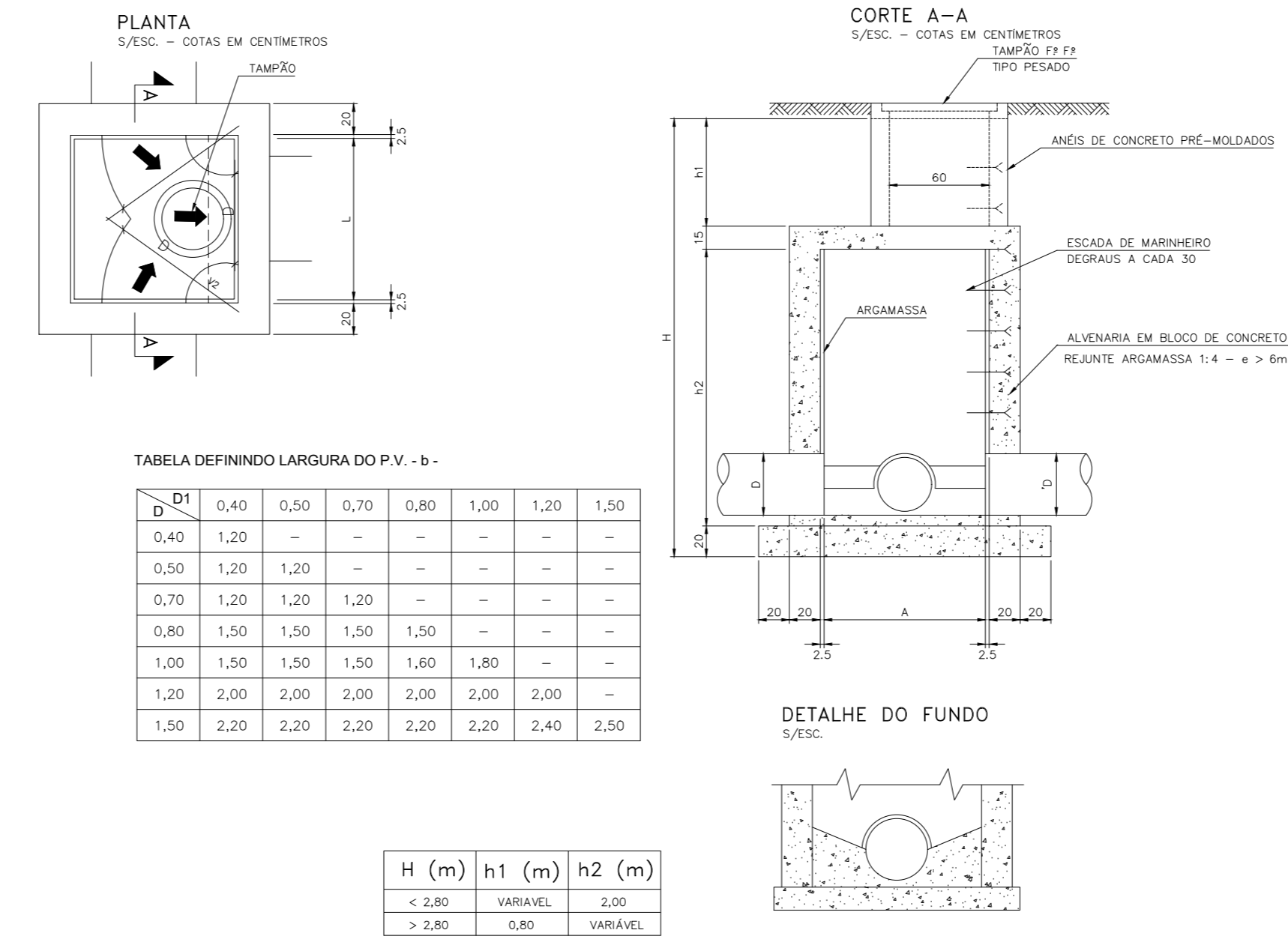
POÇO DE VISITA-PROFUNDIDADE SUPERIOR A 2,00 m



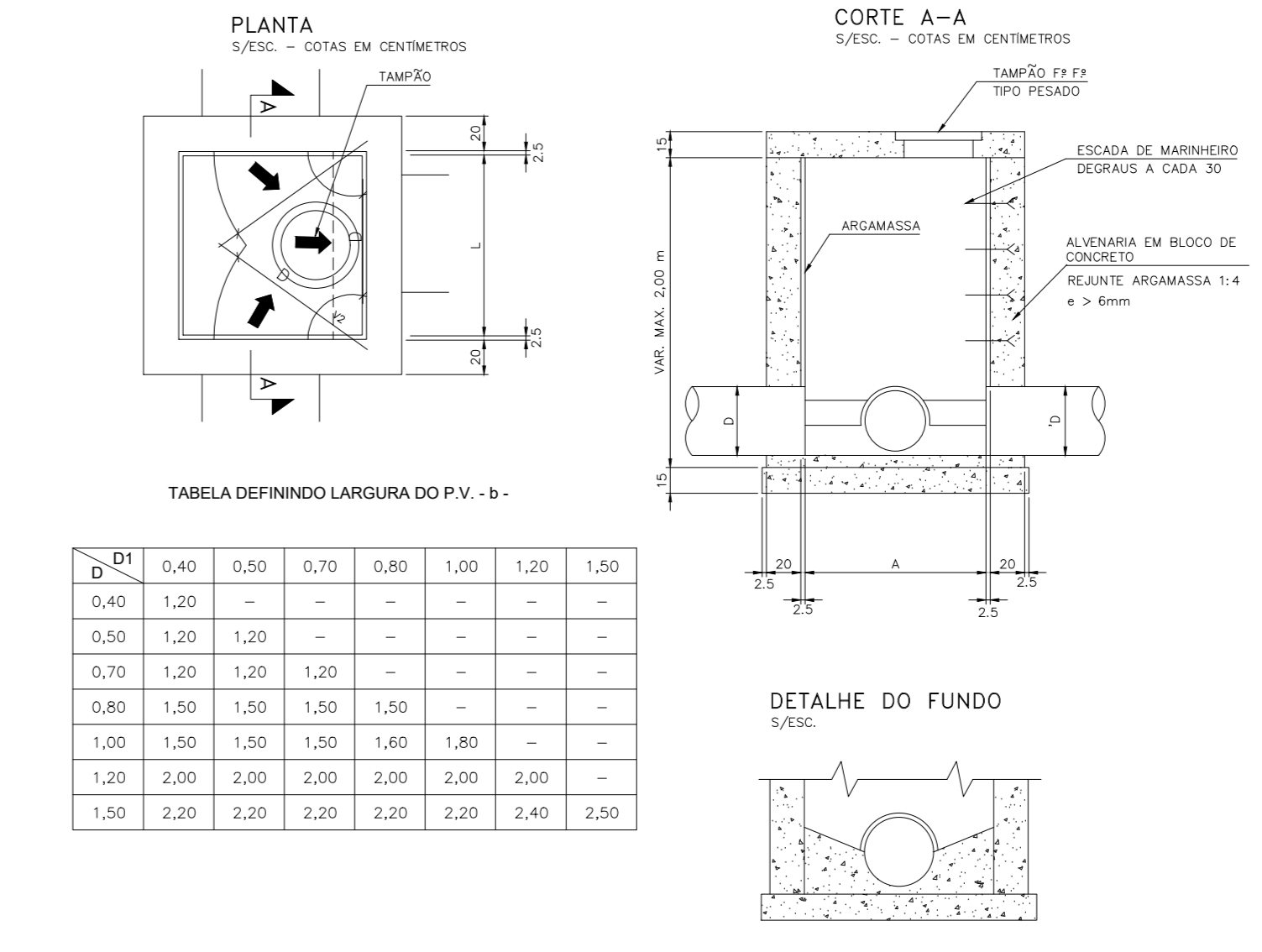
POÇO DE VISITA-PROFUNDIDADE ATÉ 2,00 m



POÇO DE VISITA-PROFUNDIDADE SUPERIOR A 2,00 m



POÇO DE VISITA-PROFUNDIDADE ATÉ 2,00 m



NOTAS:

- DIMENSÕES E ELEVACÕES EM METRO, EXCETO ONDE INDICADO;
- RANAS DE RALO EM TUBOS DE CONCRETO PA 1 DN 400mm E ASSENTADOS COM DECLIVIDADE MÍNIMA DE 0,5%;
- DEVERÁ SER REALIZADO O LEVANTAMENTO TOPOGRÁFICO DA ÁREA PARA VERIFICAÇÃO DAS COTAS DO TERRENO;
- AS REDES EXISTENTES INDICADAS FORAM AFERIDAS EM CAMPO POR INSPEÇÃO VISUAL;
- OS TRAÇADOS URBANO E VIÁRIO DO PROJETO DEVERÃO SER RETIFICADOS E RATIFICADOS ATRAVÉS DO PROJETO EXECUTIVO DE GEOMETRIA;
- GALERIAS CIRCULARES DE CONCRETO PA-1, EXCETO QUANDO INDICADO O CONTRÁRIO;
- O REVESTIMENTO DAS SAREJAS DEVERÁ SER DOSADO RACIONALMENTE PARA UMA RESISTÊNCIA MÍNIMA A COMPRESSÃO SIMPLES E CCM = TAMPA A 20 DAS;
- TAMPOES E GREIJAS DEVEM ESTAR EM CONFORMIDADE COM A NBR 10.160;
- AS DELIMITAÇÕES DAS BACIAS PODERÃO SOFRER ALTERAÇÕES DEVIDO A POSSÍVEIS RETIFICAÇÕES NO LEVANTAMENTO TOPOGRÁFICO;
- A EXECUÇÃO DEVERÁ RESPEITAR AS DECLIVIDADES PREVISTAS NOS PERFILES LONGITUDINAIS E AS DEMAIS CONDICIONANTES DEFINIDAS NO DIMENSIONAMENTO HIDRÁULICO;
- OS APROFUNDAMENTOS DOS DISPOSITIVOS EXISTENTES CONSIDERADOS NO PROJETO DEVEM SER VERIFICADOS APÓS O LEVANTAMENTO TOPOGRÁFICO DEVIDO A INCERTEZAS NAS DECLIVIDADES DOS DISPOSITIVOS;
- OS CONTEÚDOS E SOLUÇÕES APRESENTADOS NESTE DOCUMENTO DEVERÃO SER DETALHADOS COM INFORMAÇÕES TÉCNICAS NECESSÁRIAS E SUFICIENTES À EXECUÇÃO DOS SERVIÇOS DURANTE A ELABORAÇÃO DO PROJETO EXECUTIVO;
- AS SOLUÇÕES PROPOSTAS NO PROJETO DE DRENAGEM TEM COMO BASE TÉCNICA AS INSTRUÇÕES TÉCNICAS PARA ELABORAÇÃO DE ESTUDOS HIDROLÓGICOS E DIMENSIONAMENTO HIDRÁULICO DE SISTEMAS DE DRENAGEM URBANA RIO-ÁGUAS Nº 0004/2010



PREFEITURA MUNICIPAL DE SÃO PEDRO DA ALDEIA
Secretaria Municipal de Obras e Desenvolvimento Urbano

PROJETO DE DRENAGEM

DENOMINAÇÃO / ENDEREÇO

PAVIMENTAÇÃO, DRENAGEM E URBANIZAÇÃO DO BAIRRO PARQUE ESTORIL NO MUNICÍPIO DE SÃO PEDRO DA ALDEIA

RESPONSABILIDADE:	ETAPA DE PROJETO		
Secretaria de Obras e Desenvolvimento Urbano	PROJETO BÁSICO		
ESCALA:	FRANCHA:	DATA:	ASSINATO:
INDICADA	11/11	DEZ/2025	PROJETO DE DRENAGEM
TÍTULO:			

PROJETO DE DRENAGEM DE MANHOS
MILAGRES
FONTOURA:57412014749
49

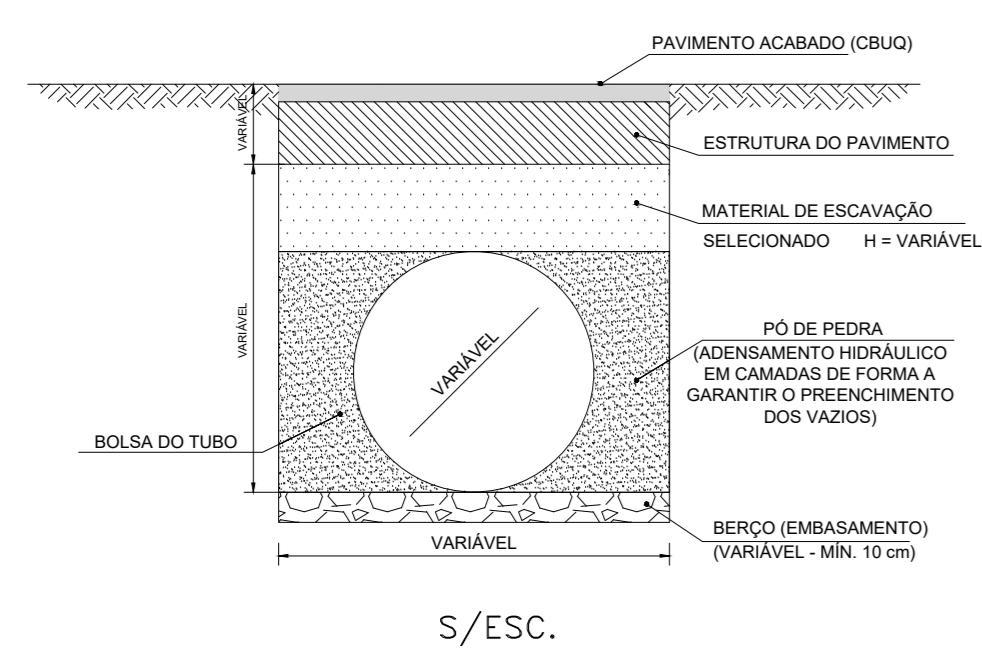
Responsável Técnico pelo Projeto:
HILDEGARDO MILAGRES
por HILDEGARDO MILAGRES
FONTOURA:57412014749
Dados: 2026.01.20 16:11:08
-03'00"

Responsável Técnico para Análise SUBPROJECÇÃO:

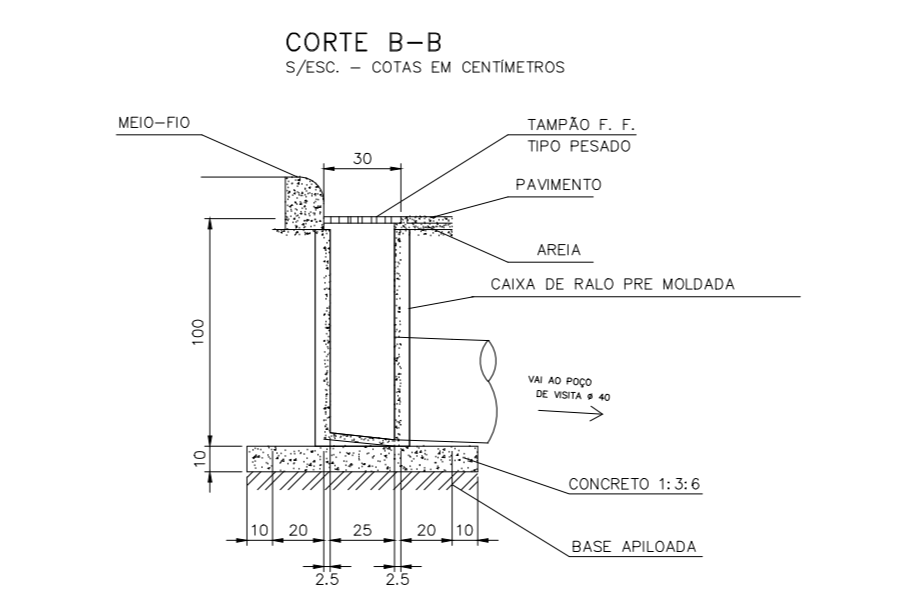
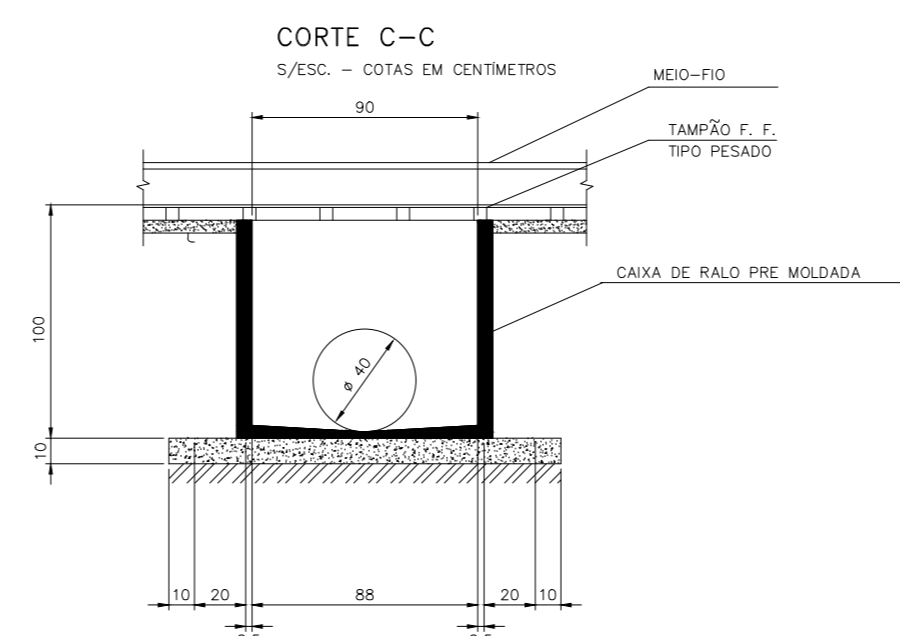
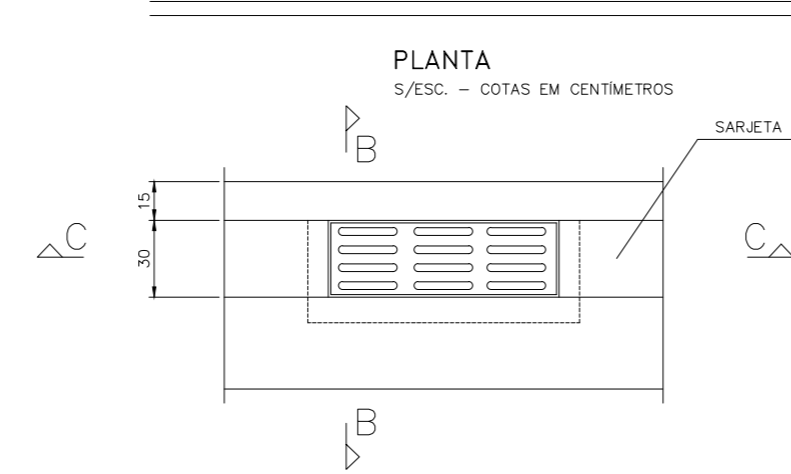
ARQUIVO:

CAD_SPEDRO-ESTORIL-DE-PLANTA-RS

ASSENTAMENTO PARA TUBULAÇÃO SEM REFORÇO



CAIXA DE RALO PRE MOLDADA



DEGRAU DA ESCADA DE ACESSO AO POÇO DE VISITA

