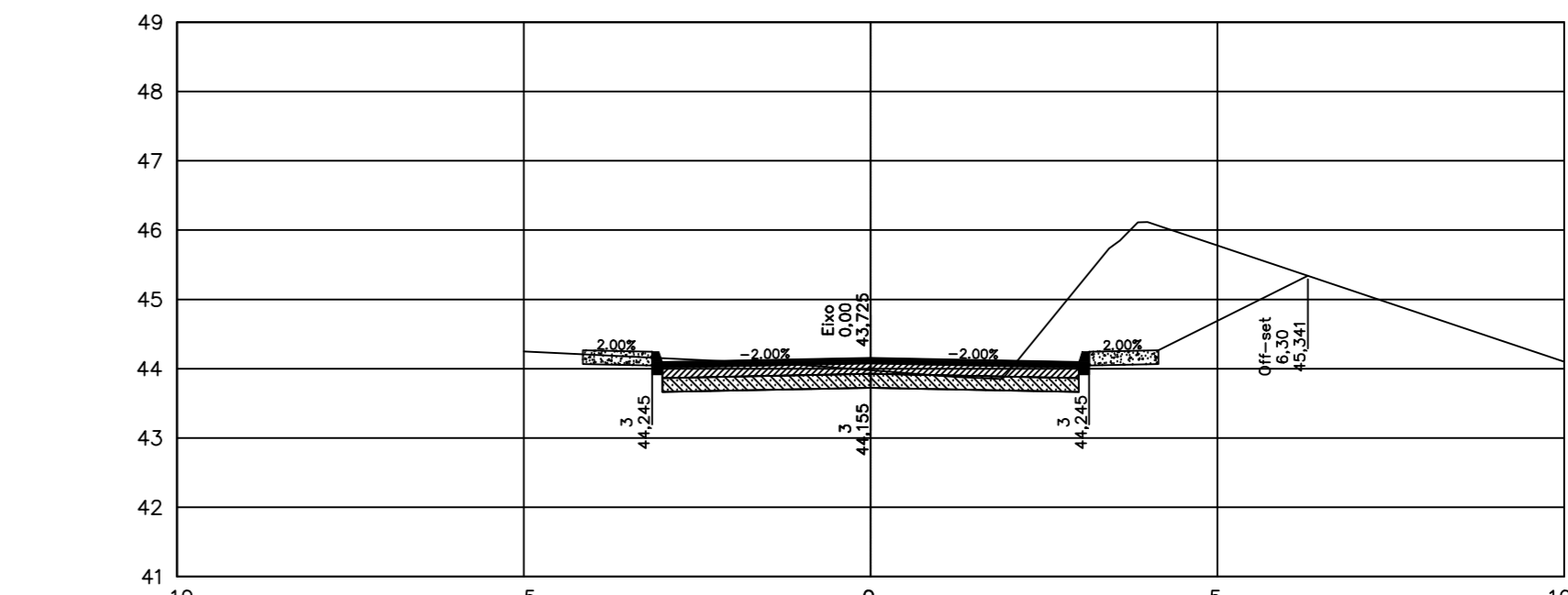
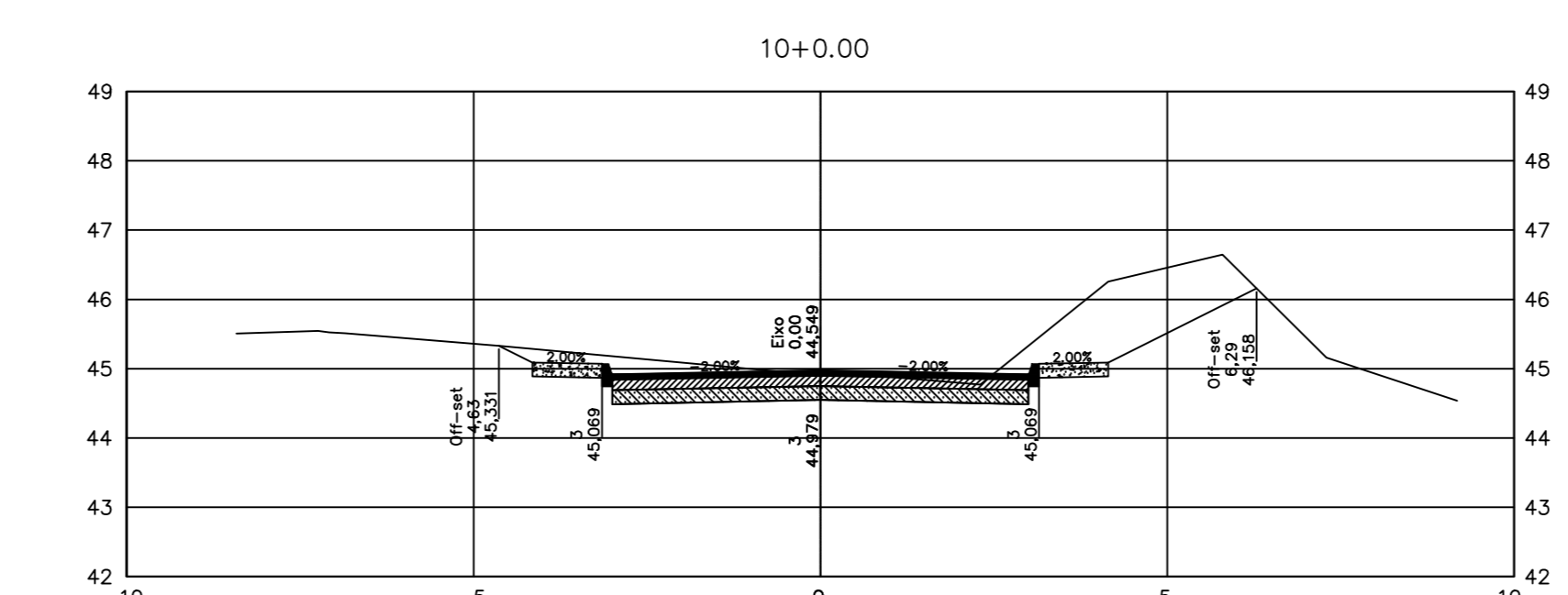
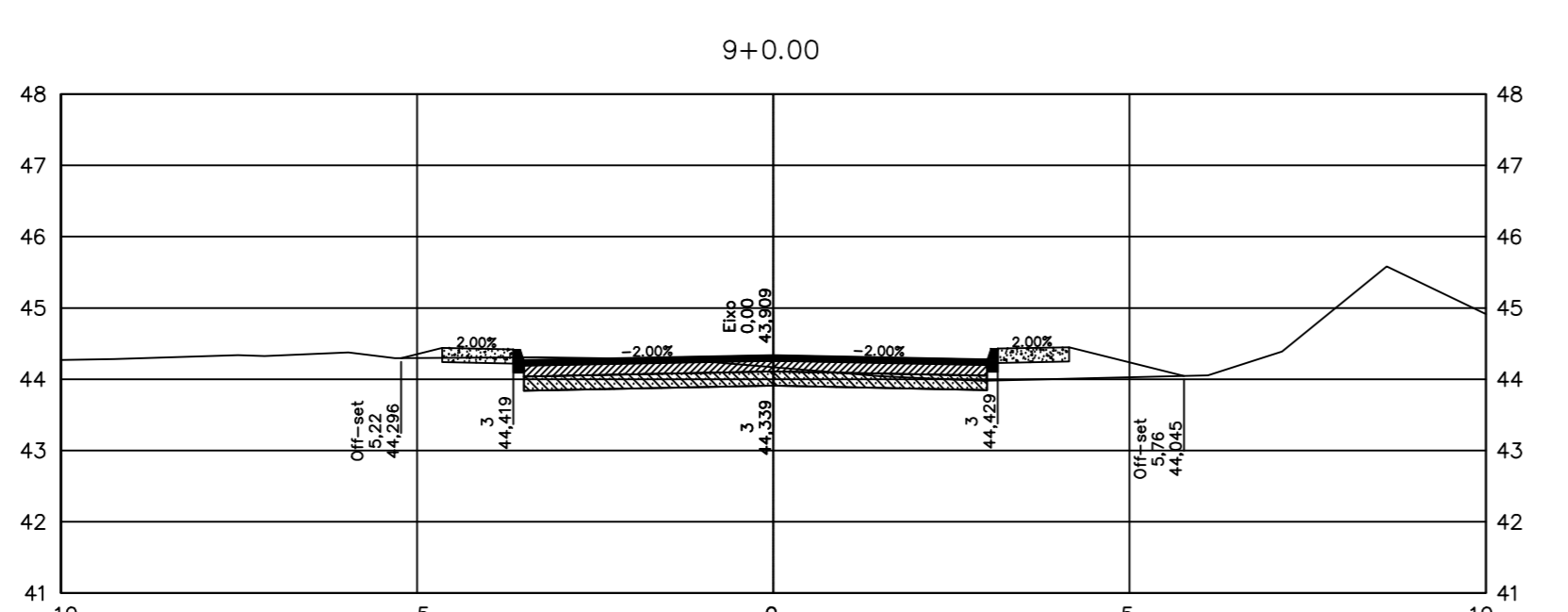
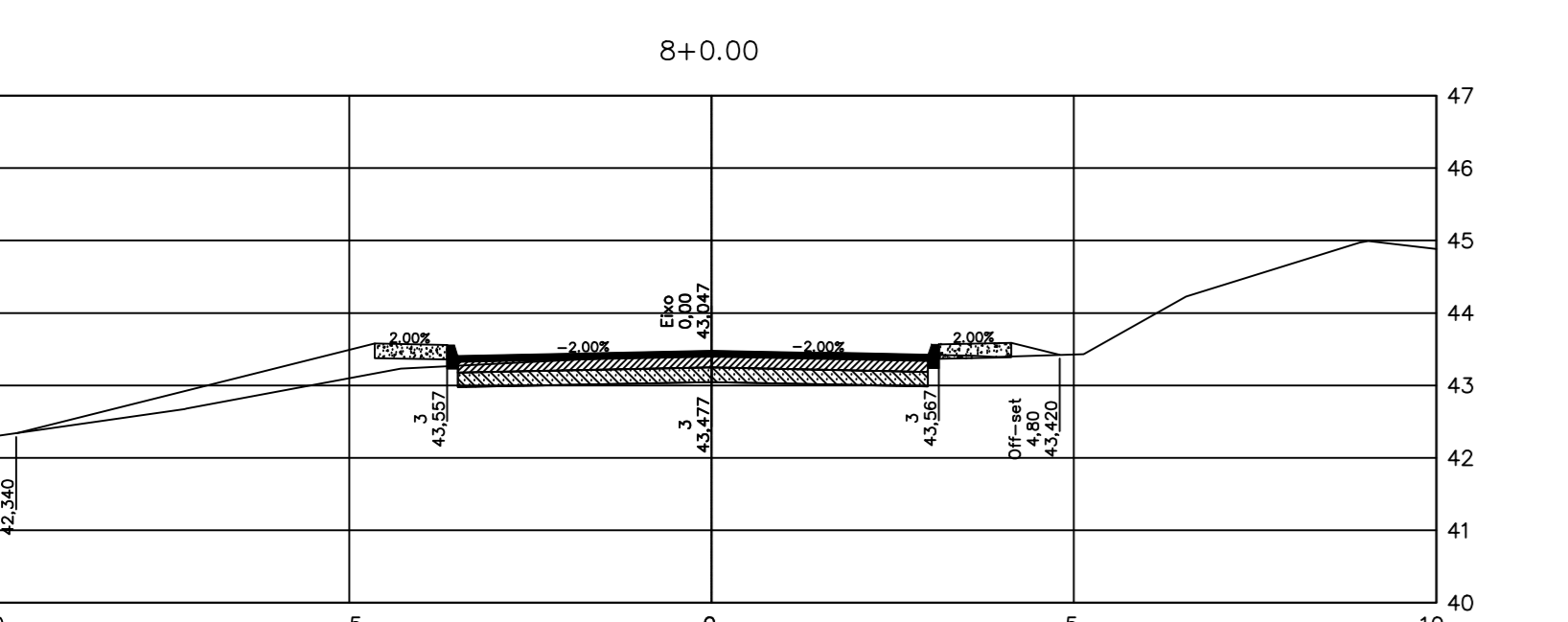
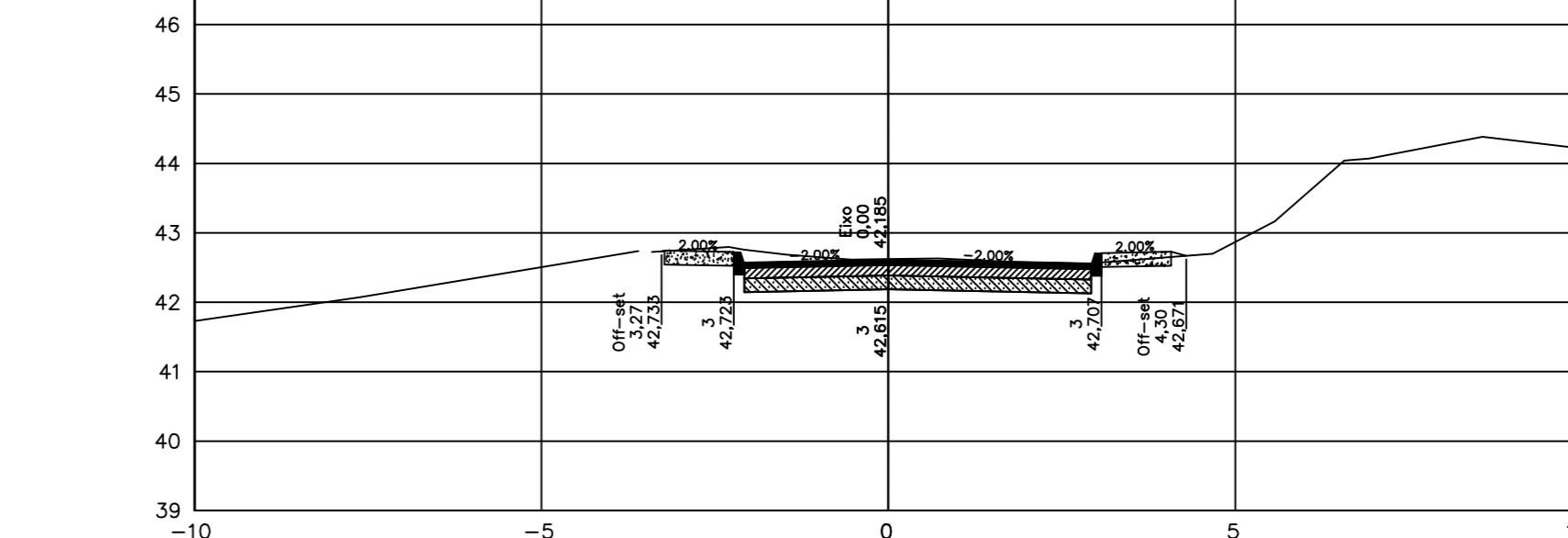
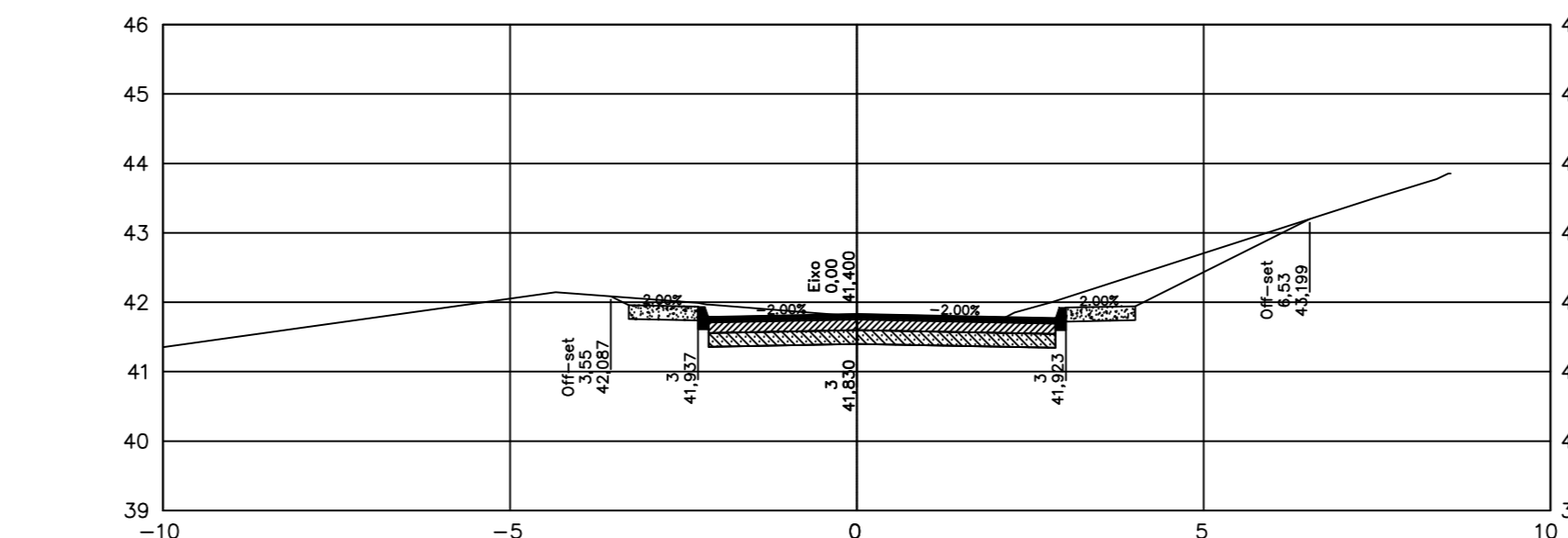
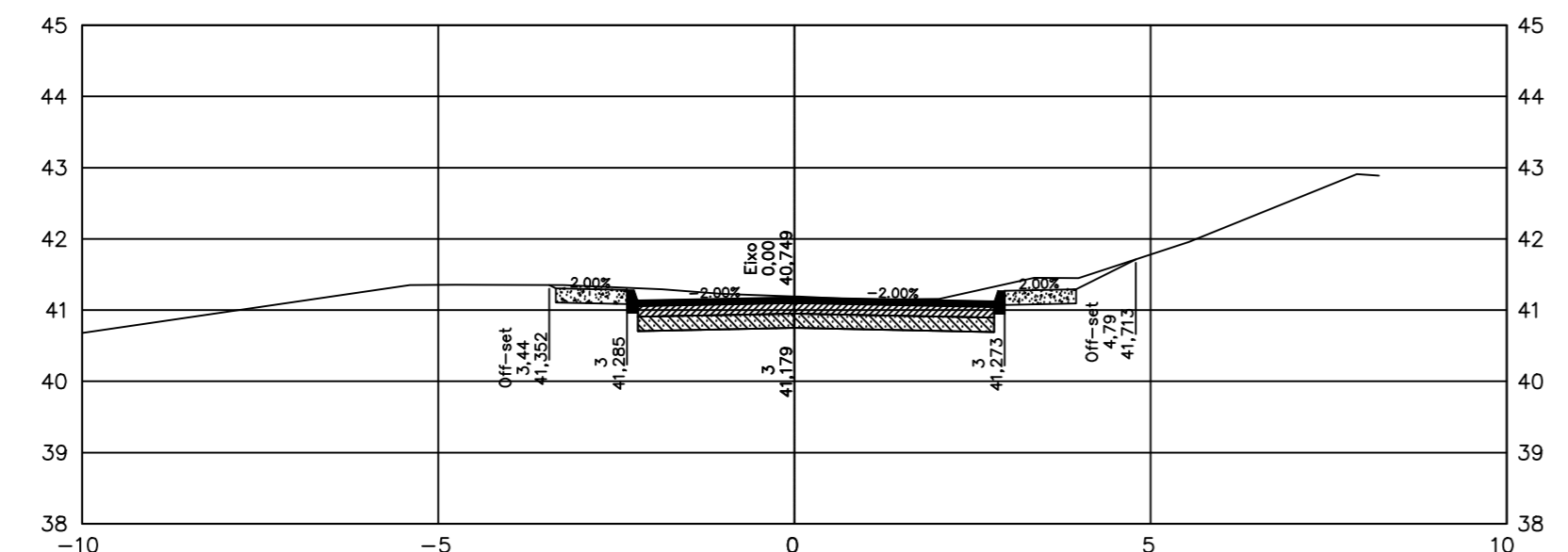
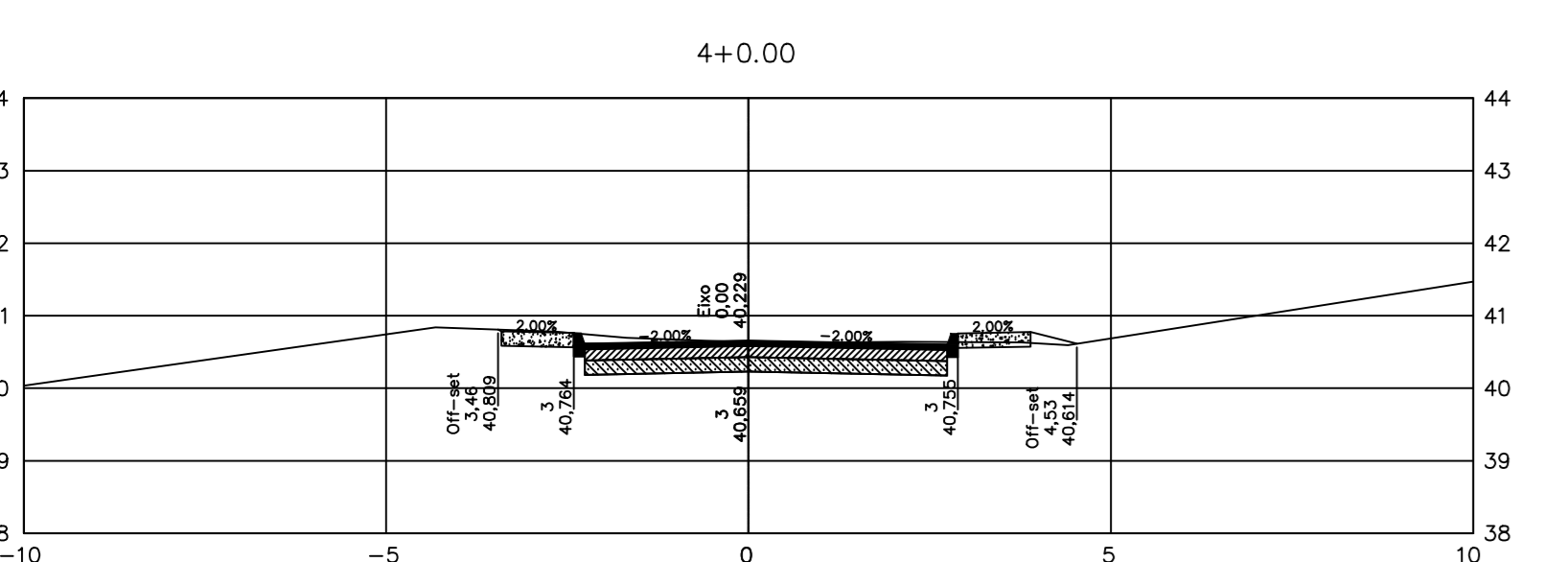
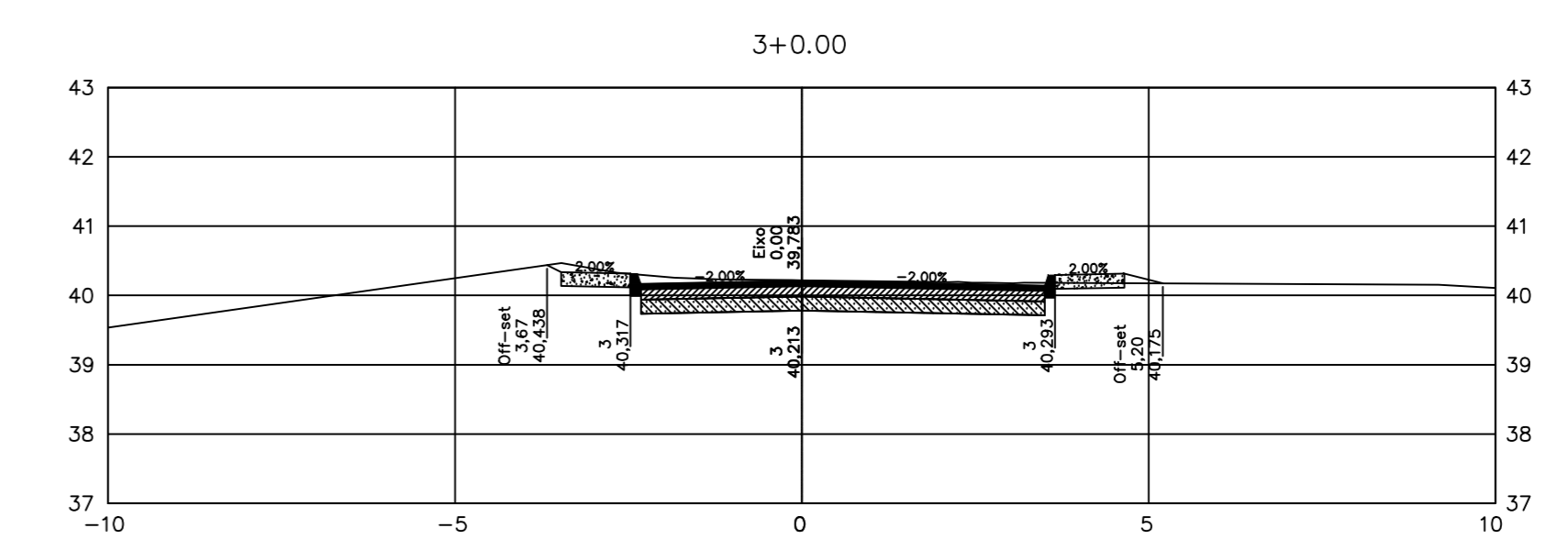
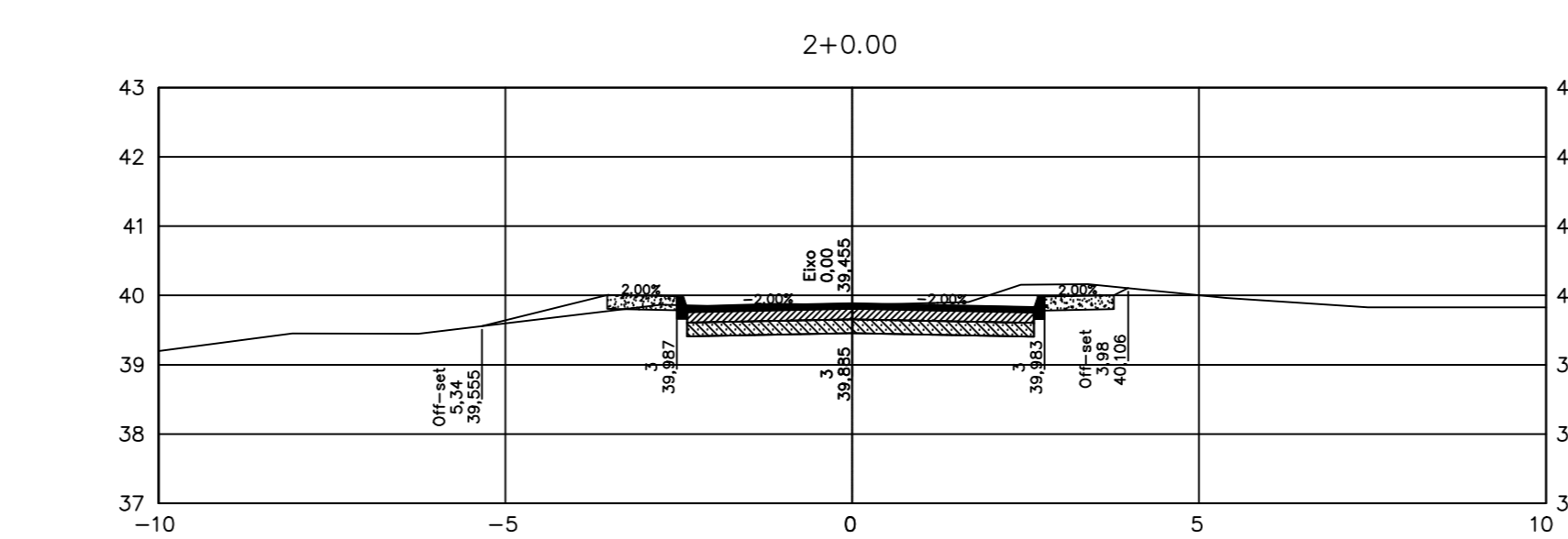
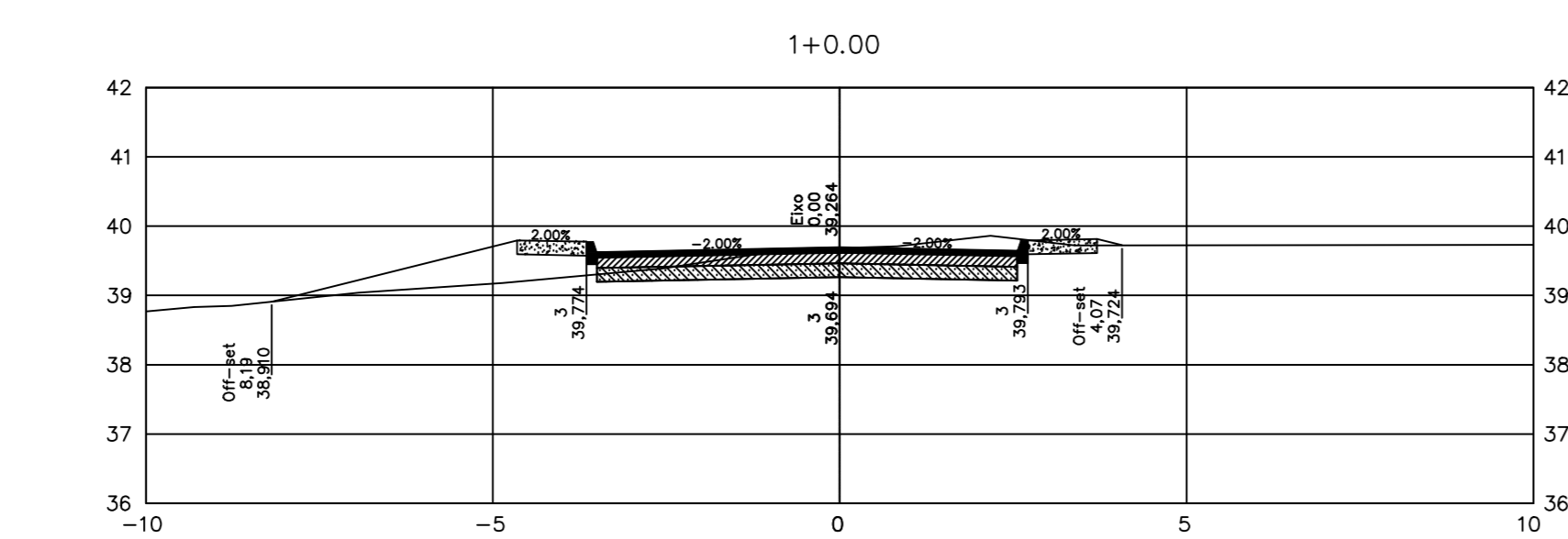


QUADRO DE VOLUMES – ESTRADA CAMPO ALEGRE – TRECHO 2							
Estaco	Área de Corte (m²)	Área de Aterro (m²)	VOLUMES de Corte (m³)	VOLUMES de Aterro (m³)	Volum. Corte Acum. (m³)	Volum. Aterro Acum. (m³)	VOLUMES Líquido (m³)
1+0.00	6,56	0,87	0,00	0,00	0,00	0,00	0,00
2+0.00	3,88	0,45	104,49	13,16	104,49	13,16	91,33
3+0.00	4,25	0,02	81,34	4,74	185,83	17,90	167,93
4+0.00	3,18	2,73	74,28	27,50	260,12	45,41	214,71
5+0.00	1,98	2,46	51,59	51,90	311,70	97,31	214,40
6+0.00	2,69	1,18	46,66	36,46	358,37	133,77	224,60
7+0.00	2,47	2,09	51,55	32,69	409,92	166,45	243,47
8+0.00	2,99	0,22	54,59	23,02	464,51	189,48	275,03
9+0.00	4,40	0,01	73,90	2,28	538,41	191,75	346,65
10+0.00	5,49	0,00	98,92	0,11	637,33	191,87	445,46
11+0.00	3,27	0,04	87,67	0,41	724,99	192,28	532,72
11+7.86	3,63	0,07	27,13	0,42	752,12	192,69	559,43



**NOTAS:**  
 1- DIMENSÕES E ELEVAÇÕES EM METRO, EXCETO ONDE INDICADO.  
 2- DIVERGÊNCIA ENTRE A ESCALA E A MEDIDA, PREVALECE A MEDIDA.

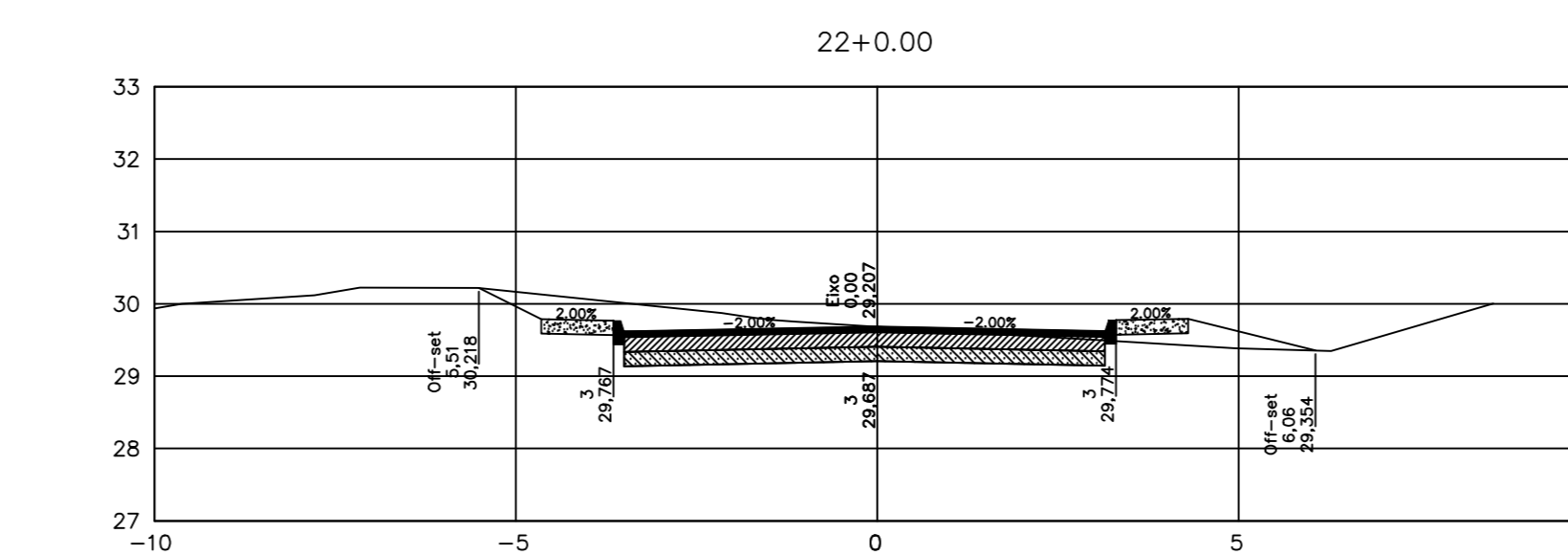
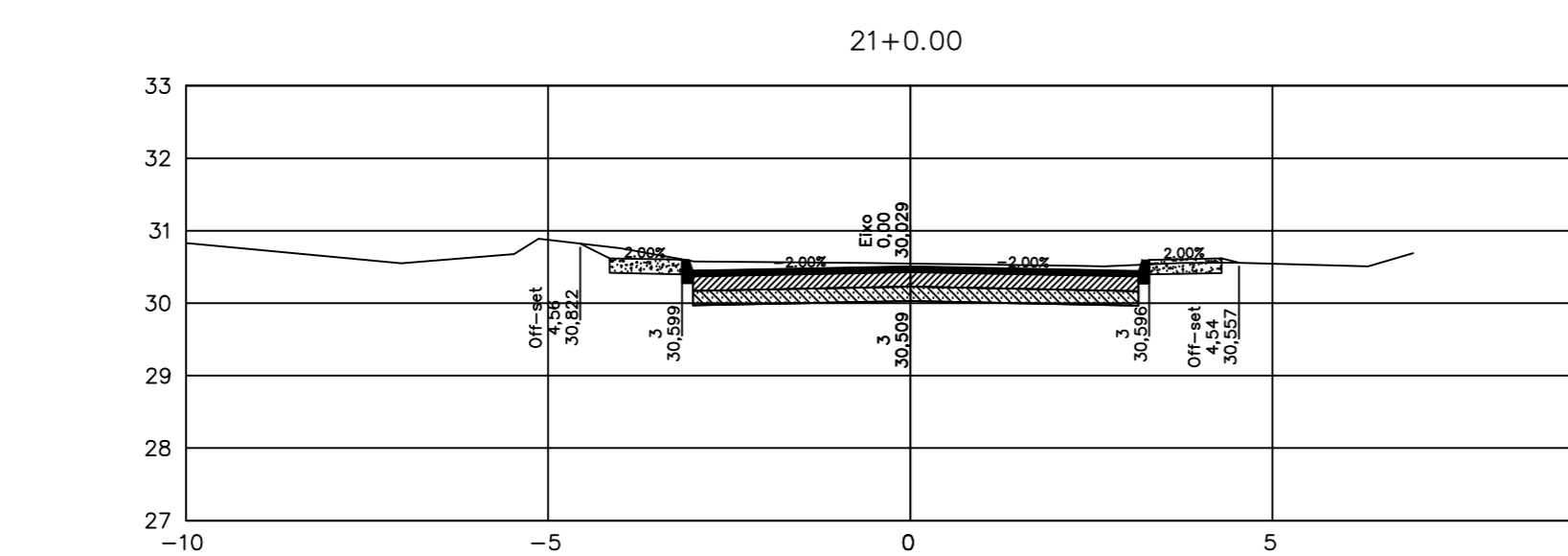
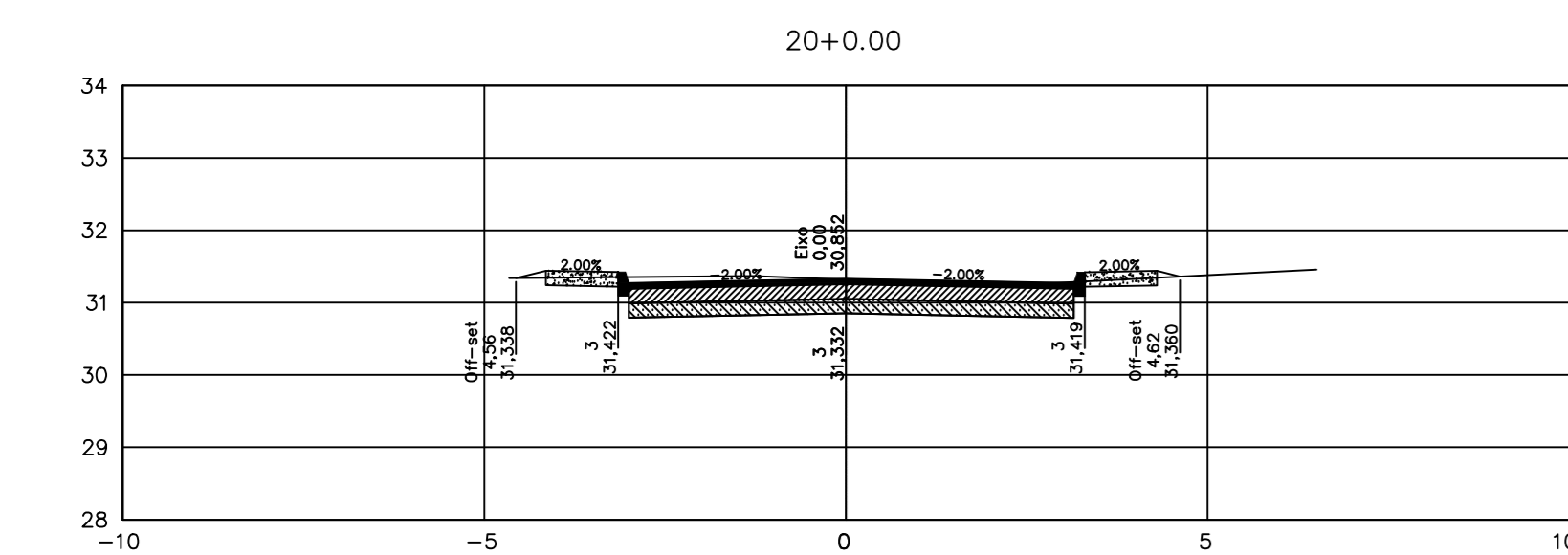
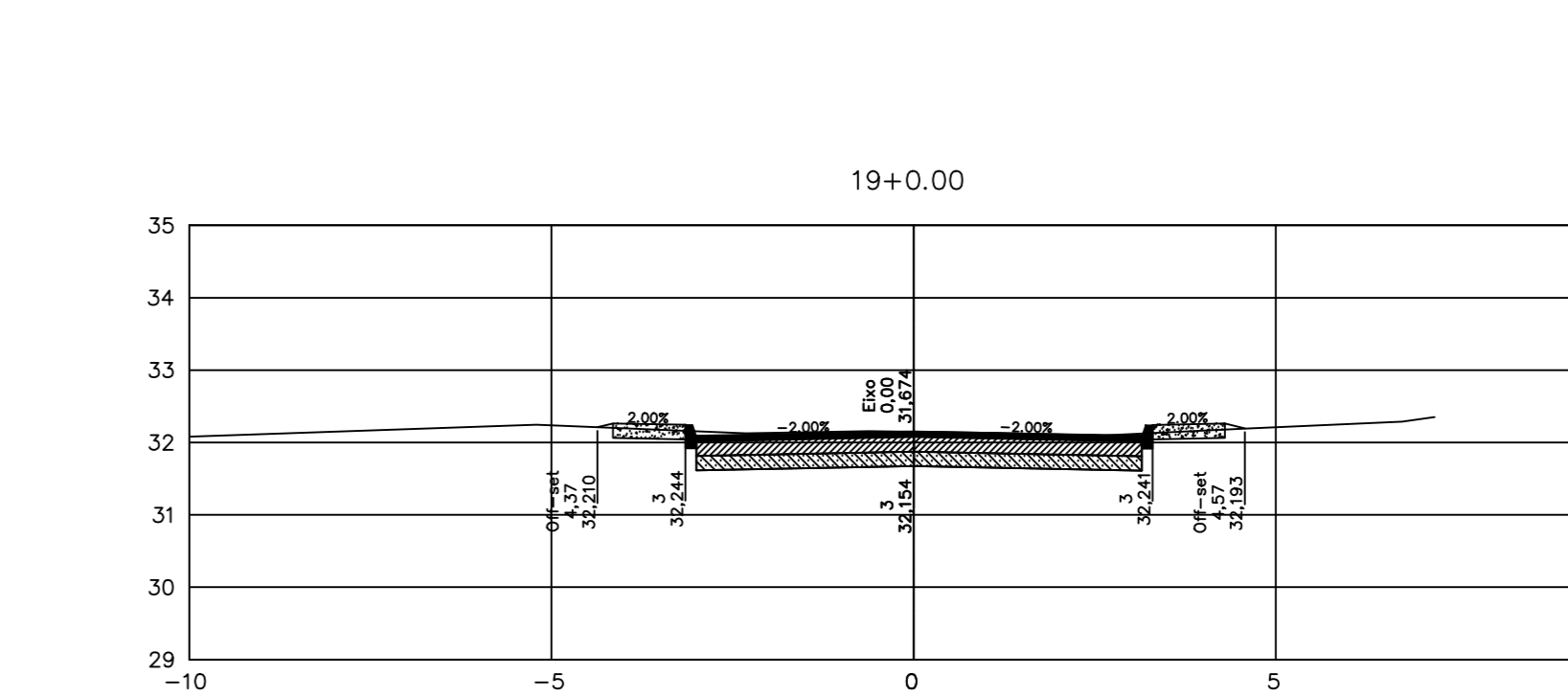
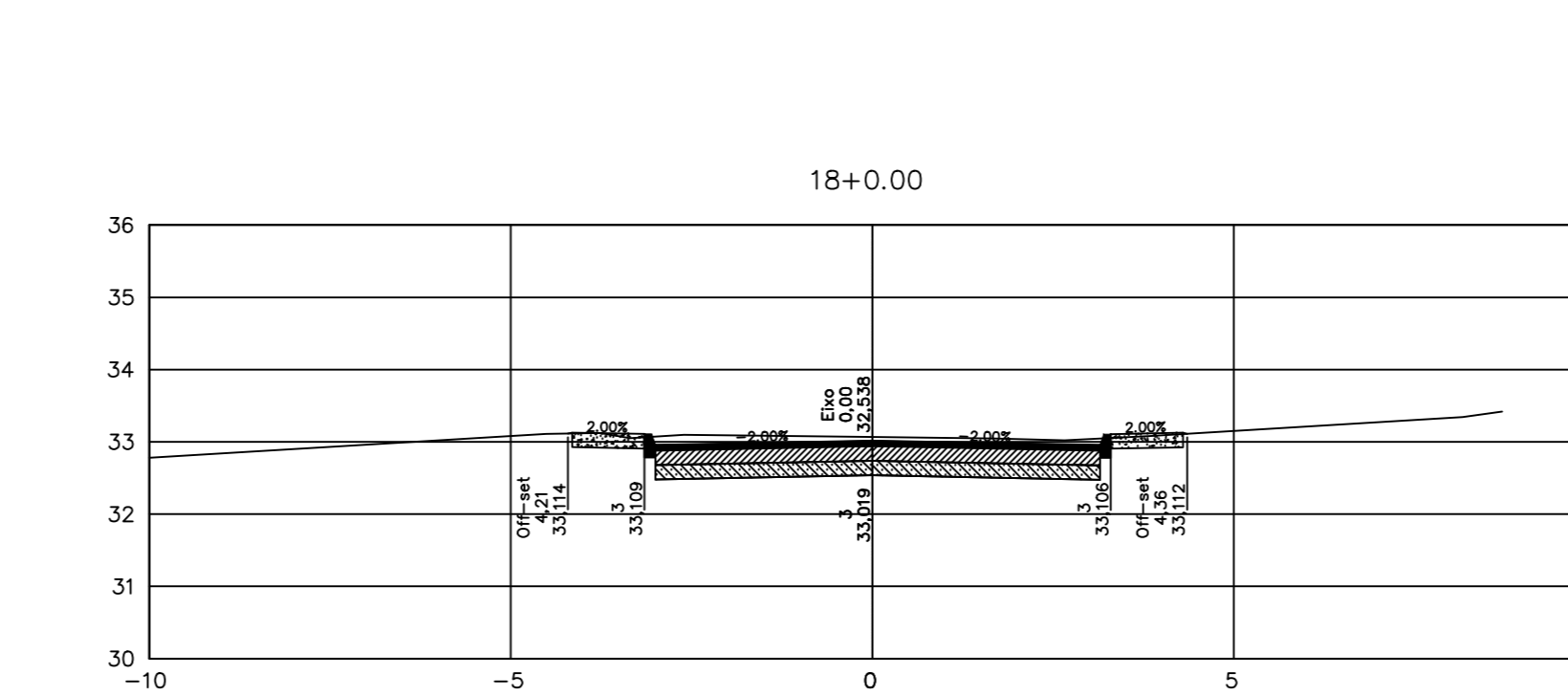
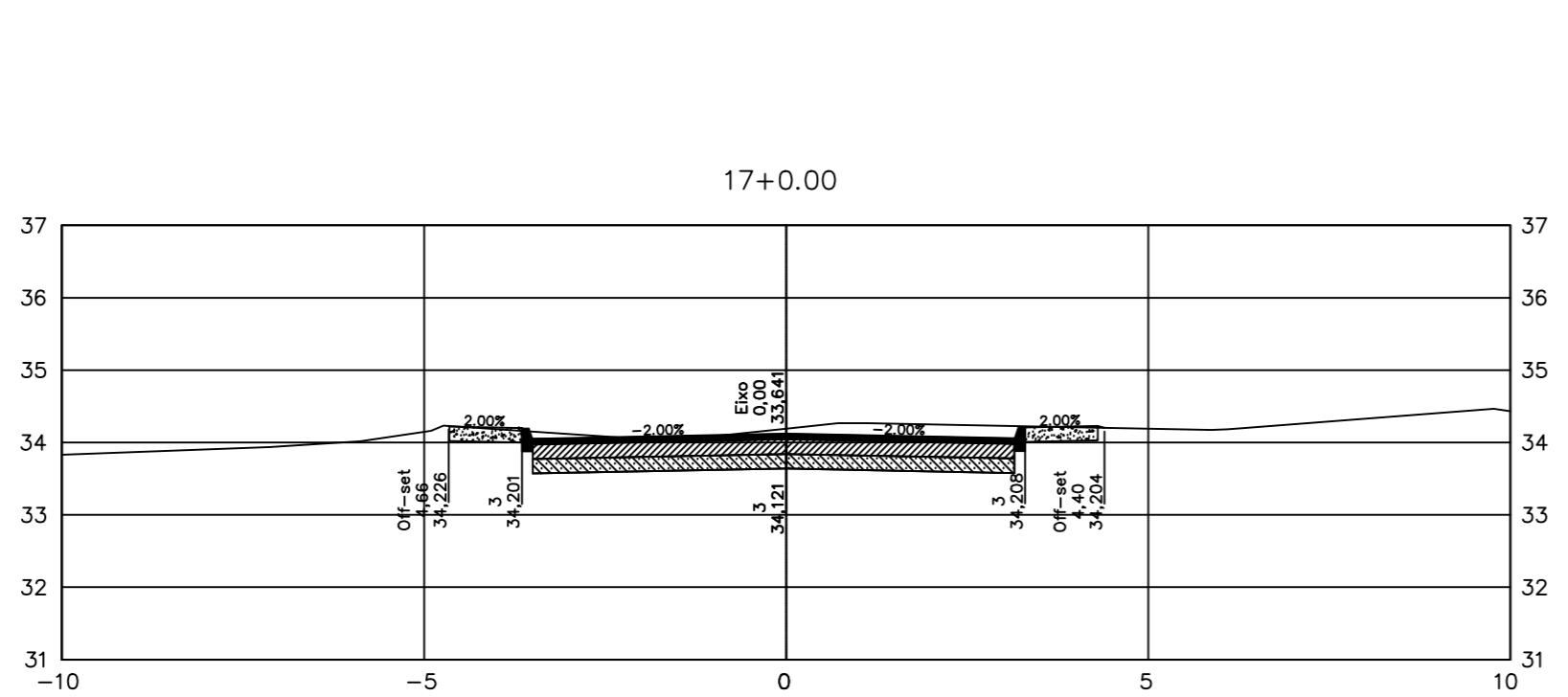
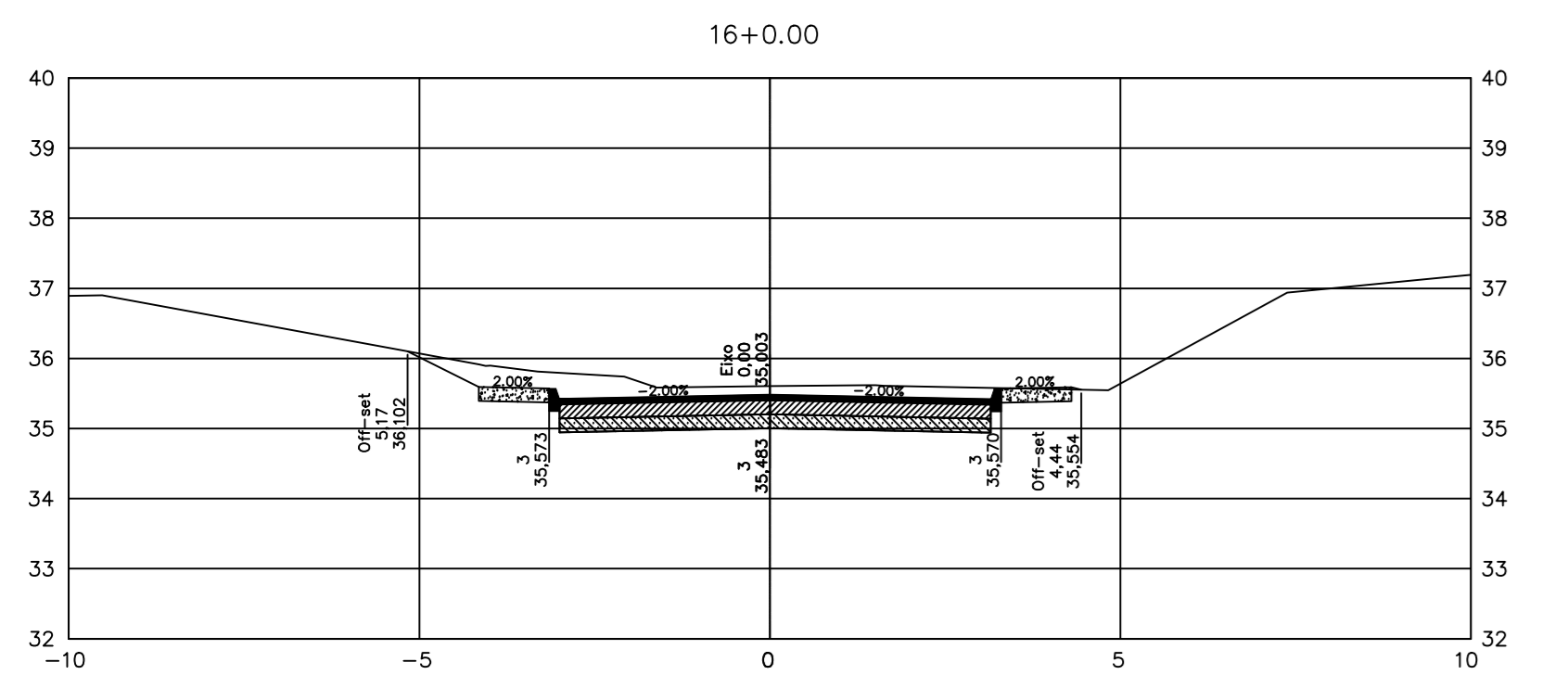
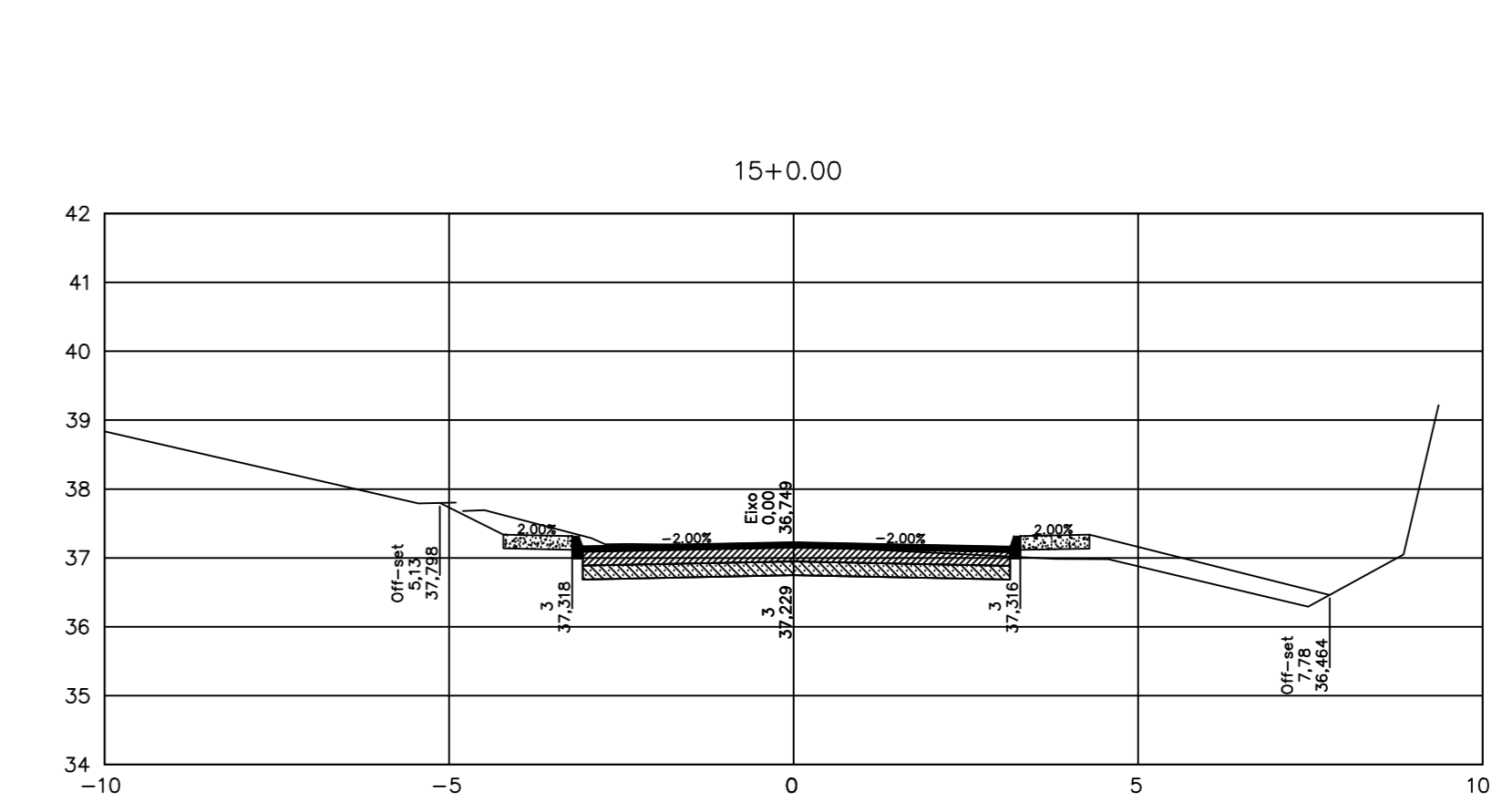
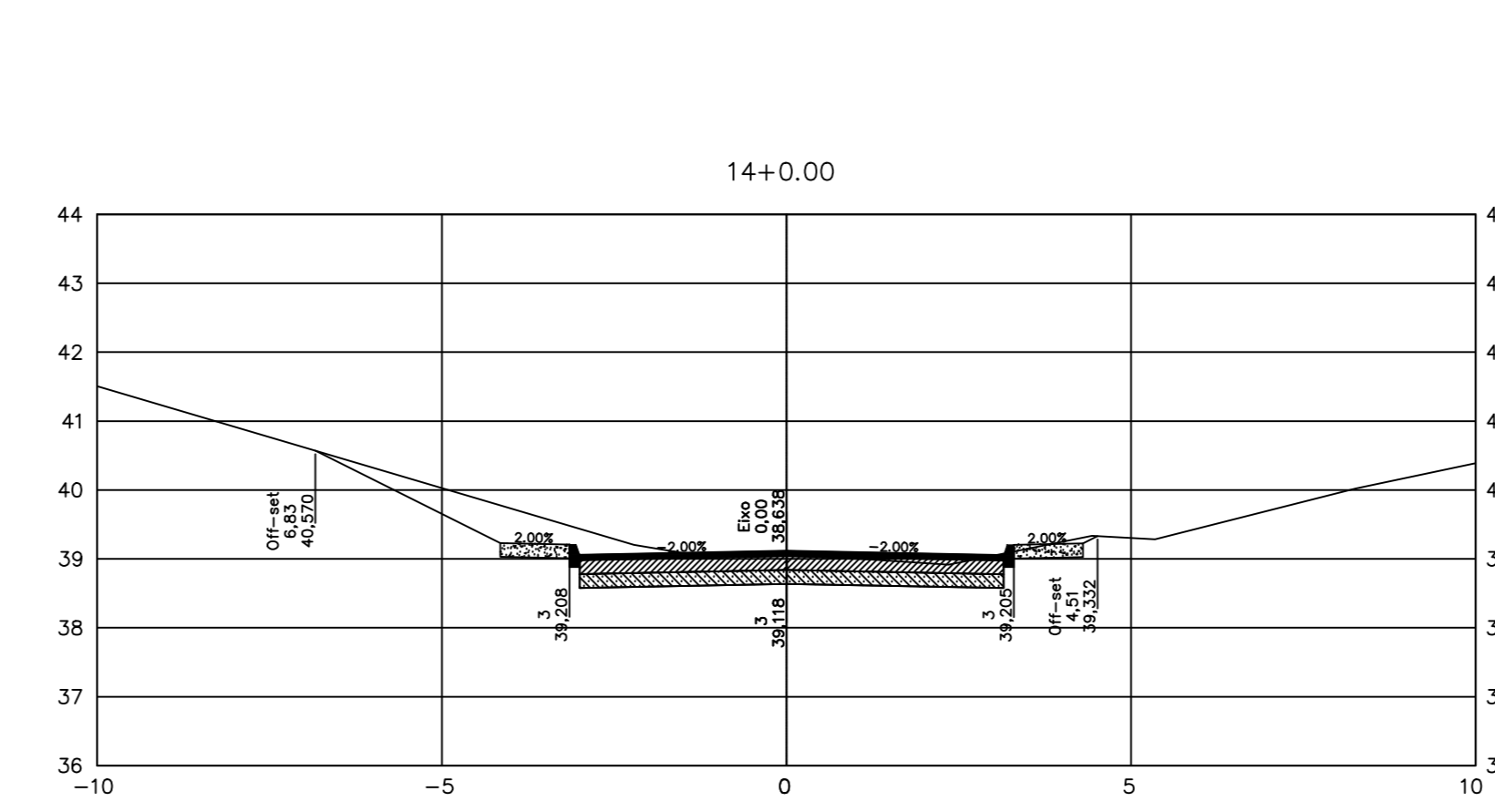
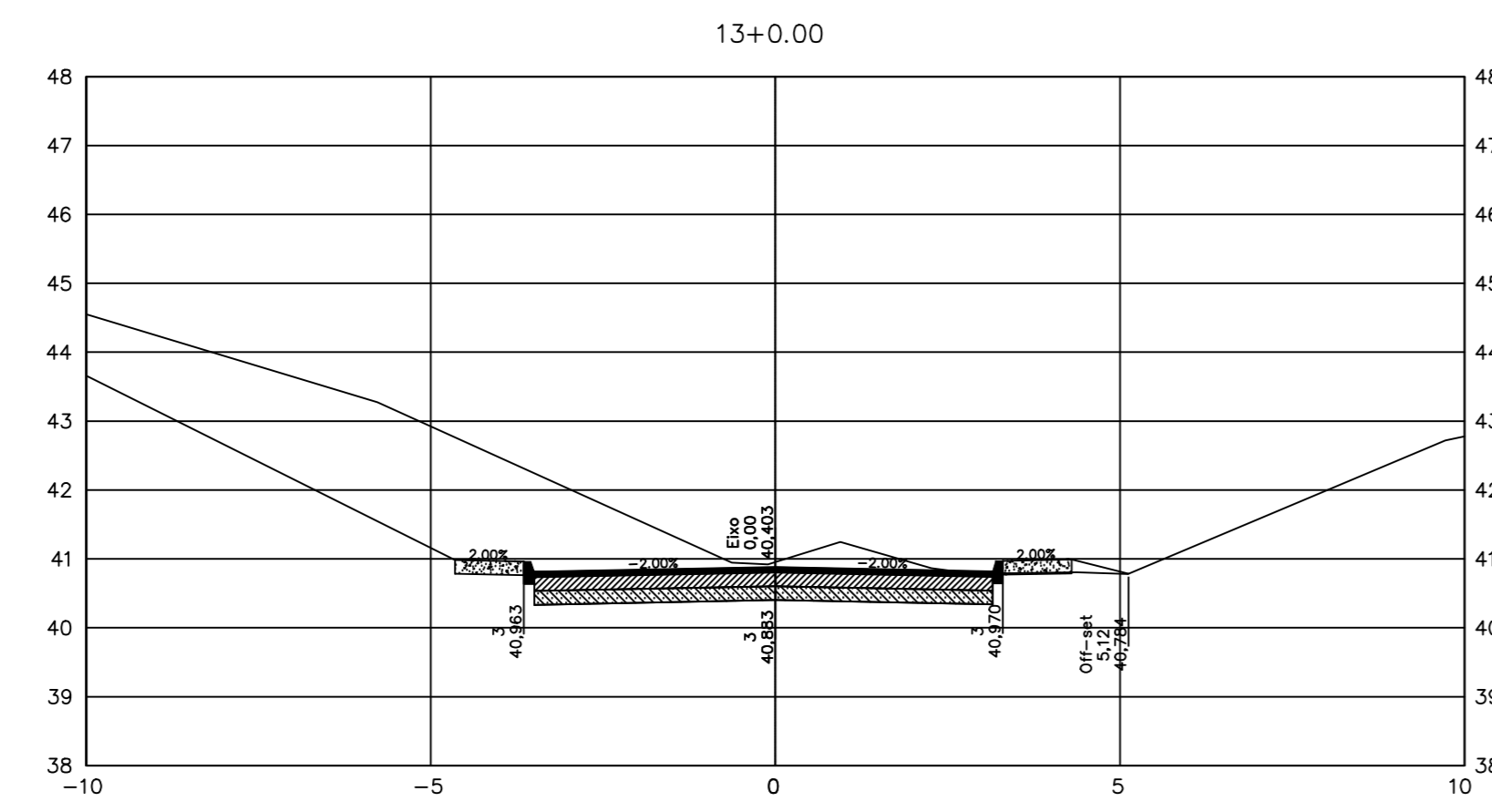
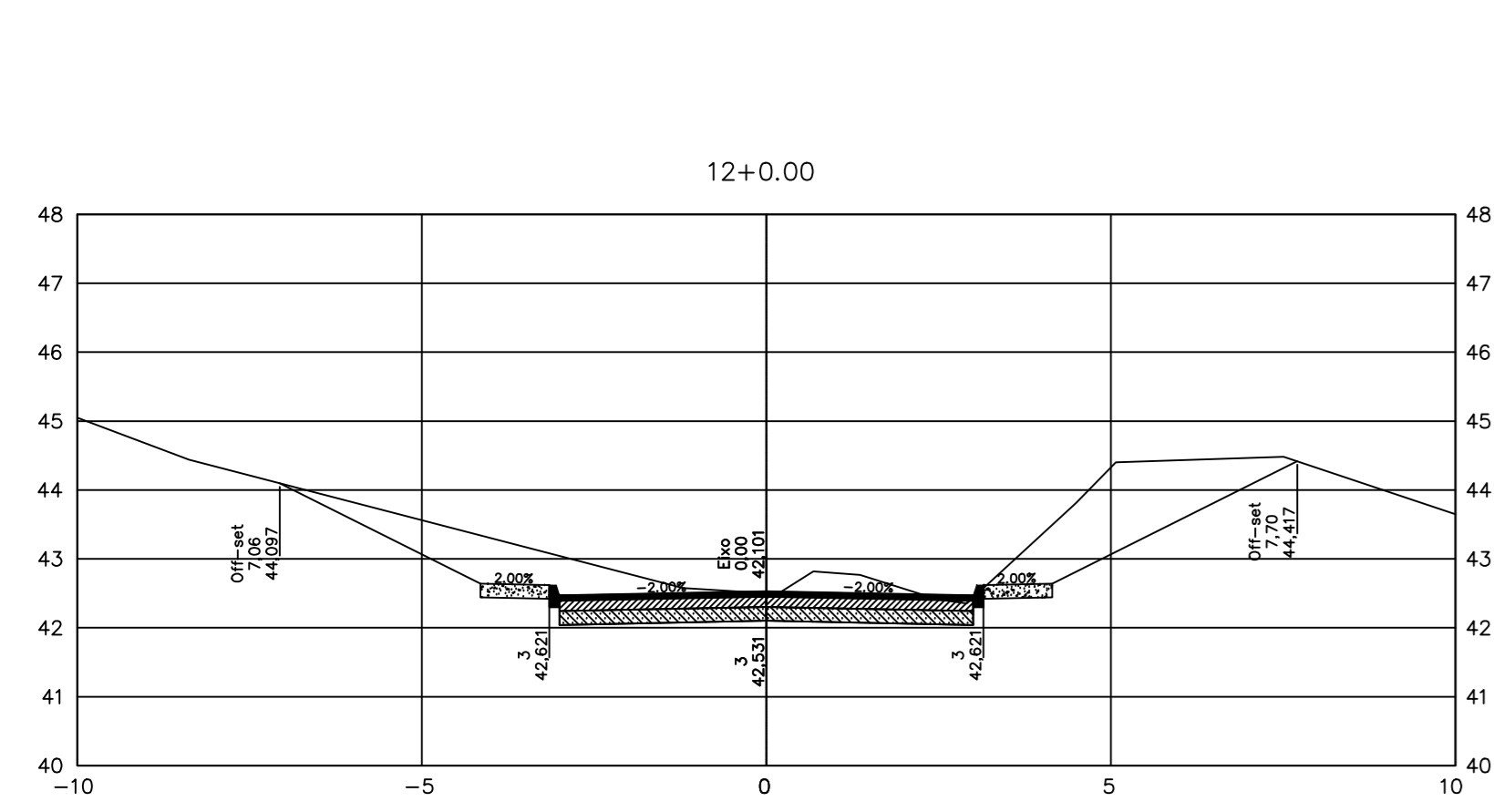
PROJETA	EDUARDO DE CAROLIS	PROJETA	EDUARDO DE CAROLIS
ASS.	EDUARDO DE CAROLIS	ASS.	EDUARDO DE CAROLIS
DATA	11/06/2023	DATA	11/06/2023
PROJETO	SISTEMA VIÁRIO	PROJETO	SISTEMA VIÁRIO
OBJETO	VILA SCINTILA, GRANJA ROSALINA E VISTA ALEGRE – QUEIMADOS – RJ	OBJETO	VILA SCINTILA, GRANJA ROSALINA E VISTA ALEGRE – QUEIMADOS – RJ
FECHA	11/06/2023	FECHA	11/06/2023
ESCALA	1/100	ESCALA	1/100
REVISÃO	01/46	REVISÃO	01/46

**PREFEITURA QUEIMADOS** SISTEMA VIÁRIO VILA SCINTILA, GRANJA ROSALINA E VISTA ALEGRE – QUEIMADOS – RJ PROJETO EXECUTIVO – PROJETO GEOMÉTRICO – SEÇÕES TRANSVERSAIS ESTRADA CAMPO ALEGRE – TRECHO 1 E 2

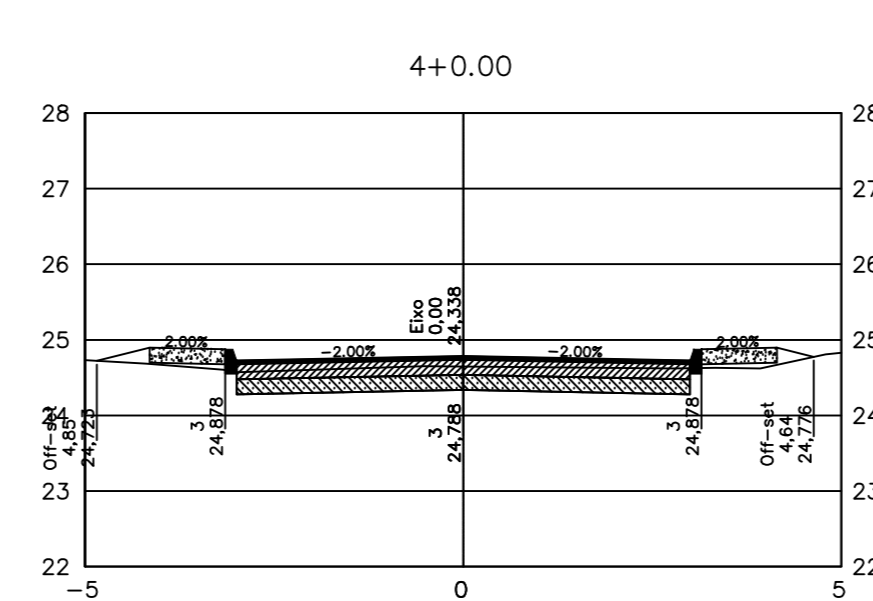
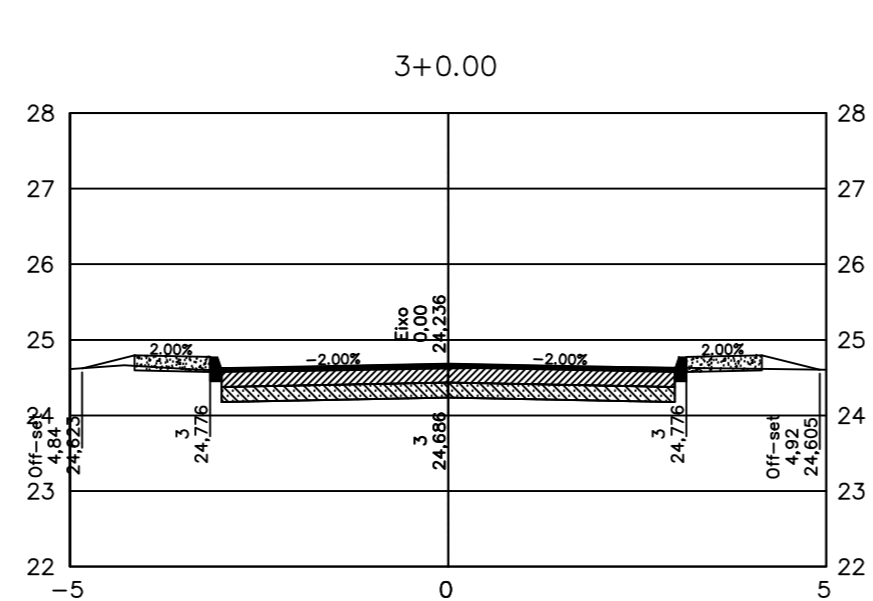
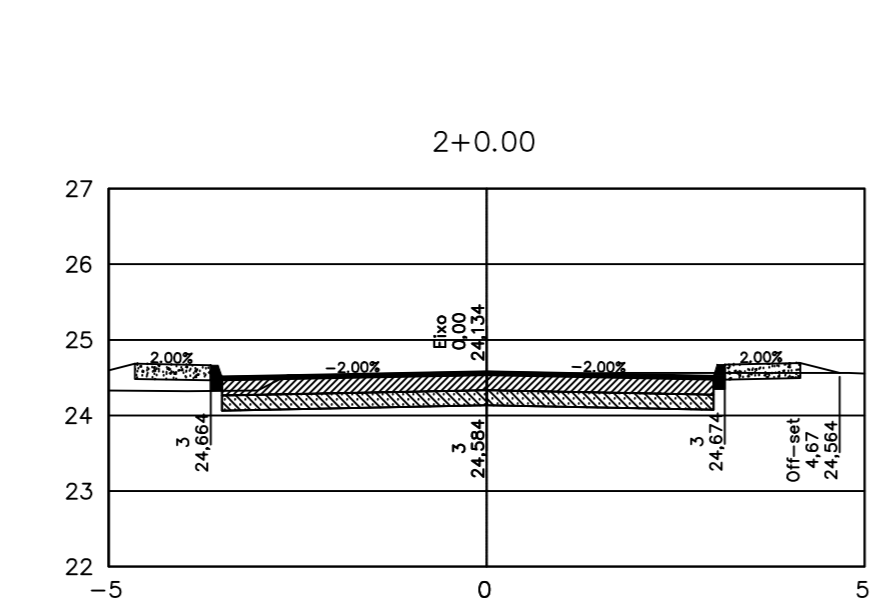
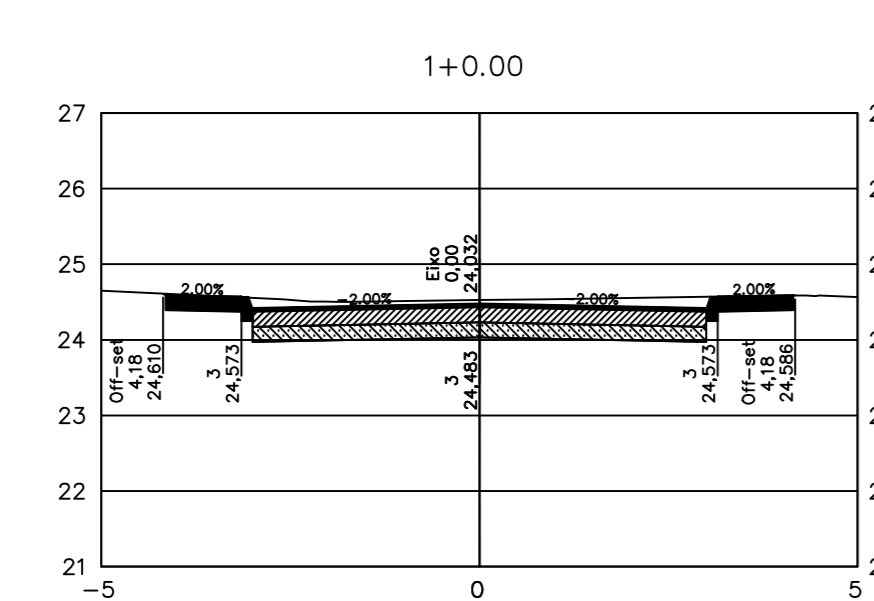
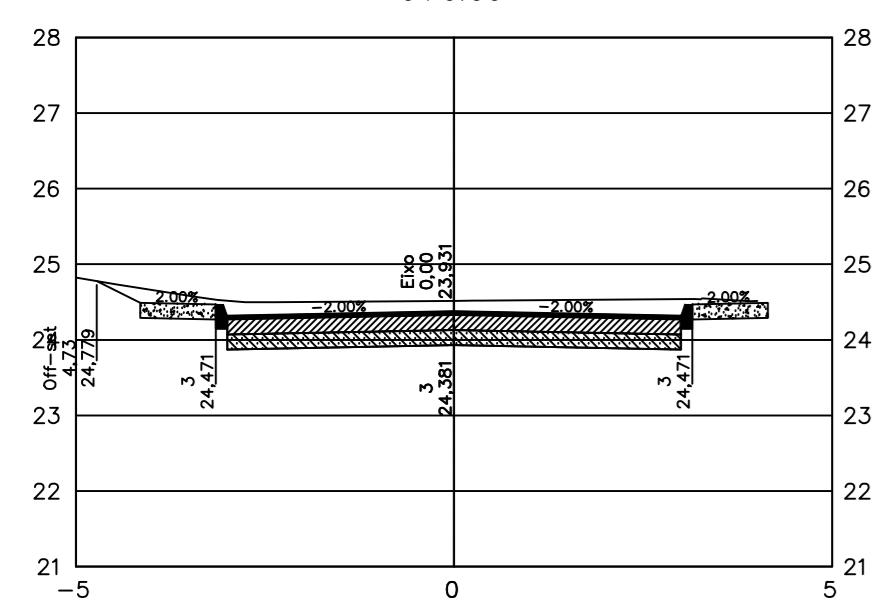
LIBERADO PARA EMISSÃO  
 LIBERADO COM COMENTÁRIOS  
 NÃO LIBERADO

ESTE DOCUMENTO É DE TOTAL E EXCLUSIVA RESPONSABILIDADE DO EMITENTE

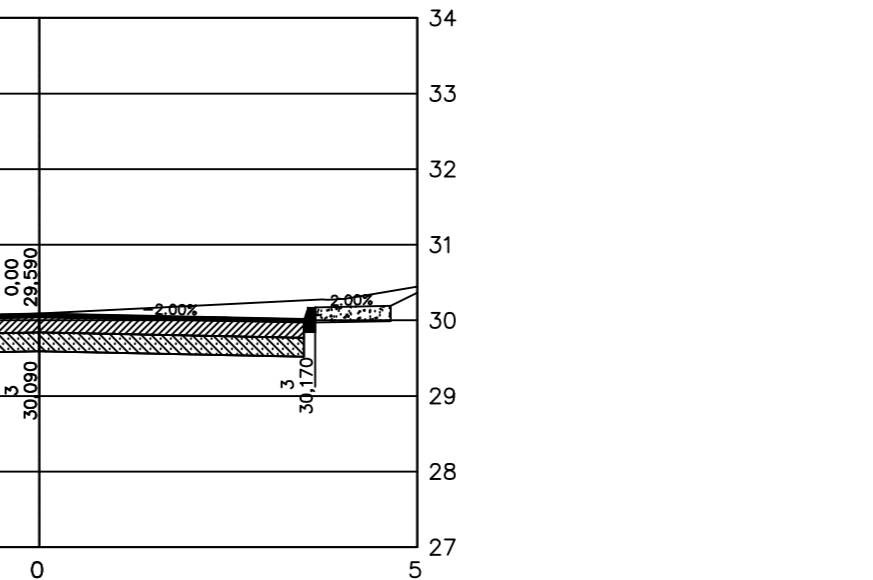
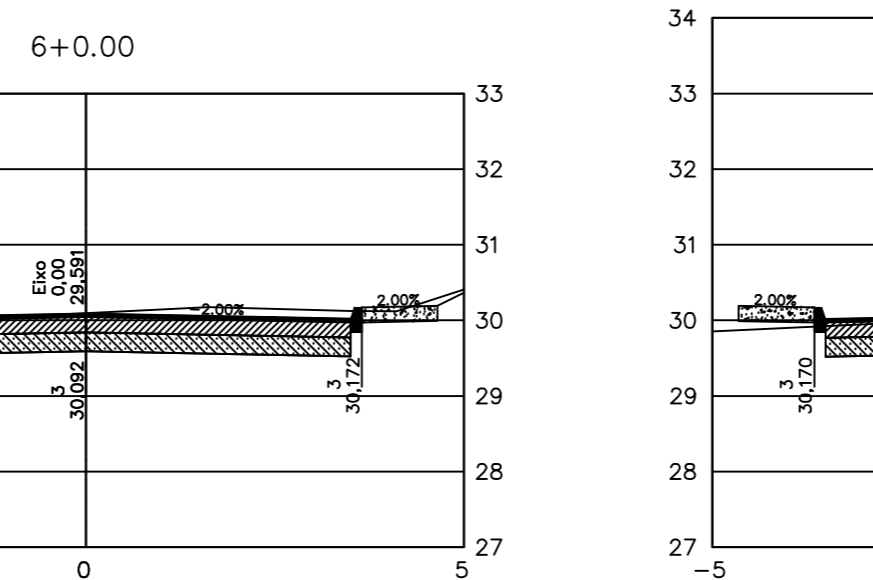
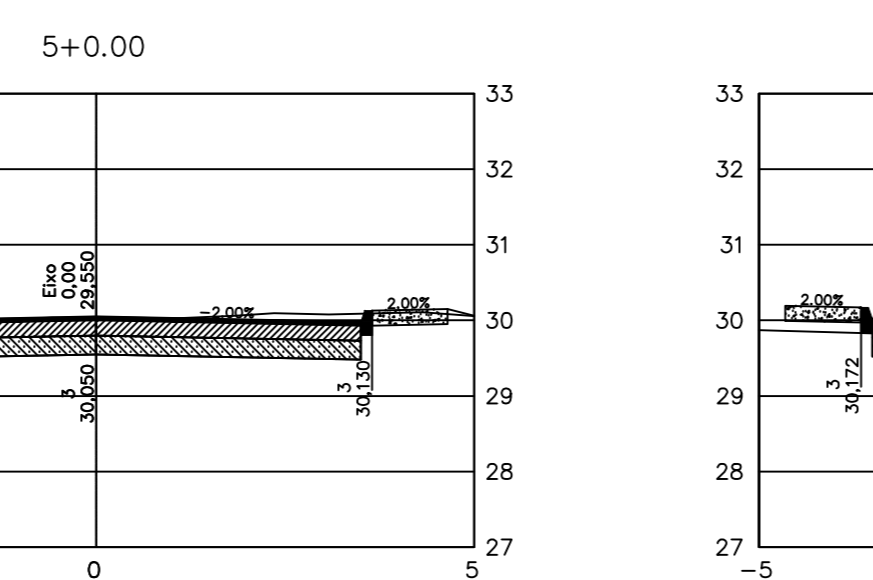
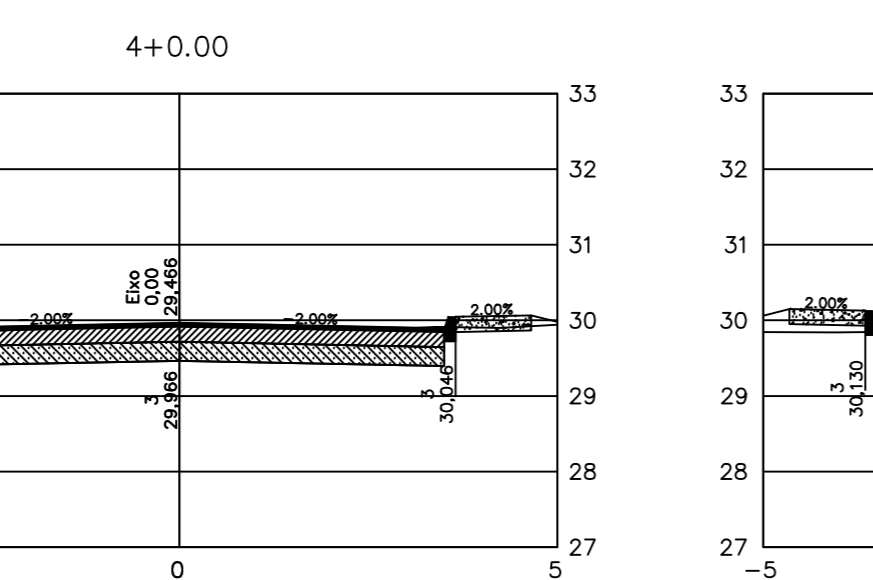
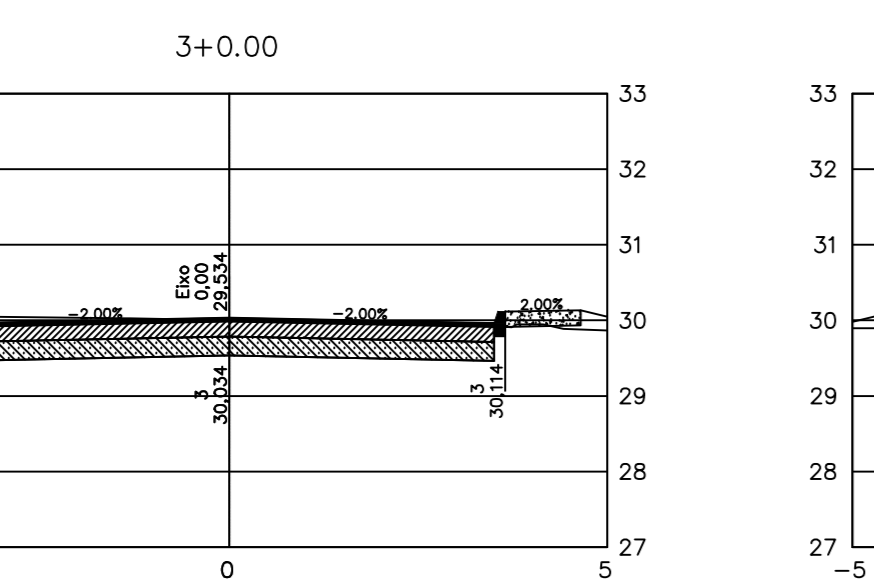
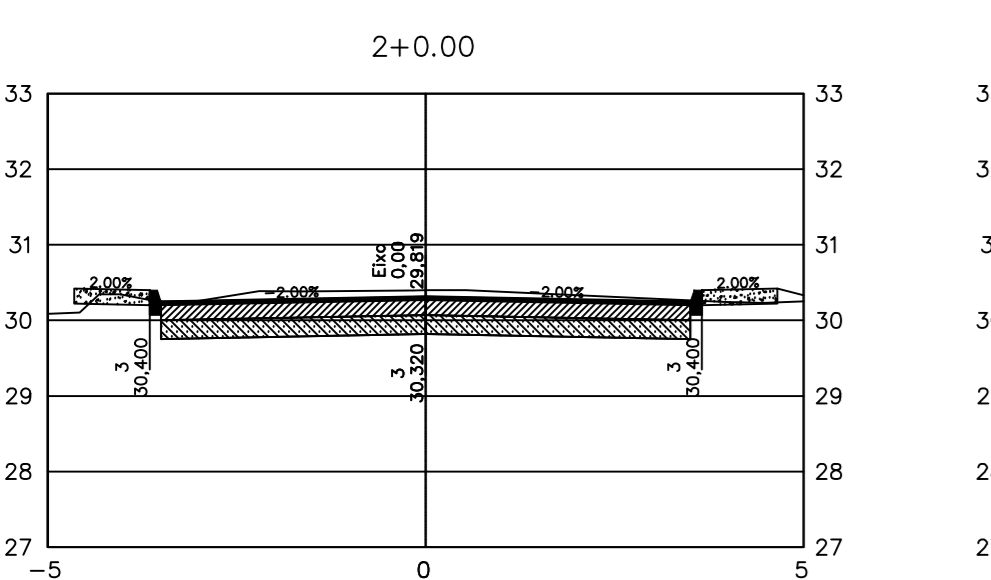
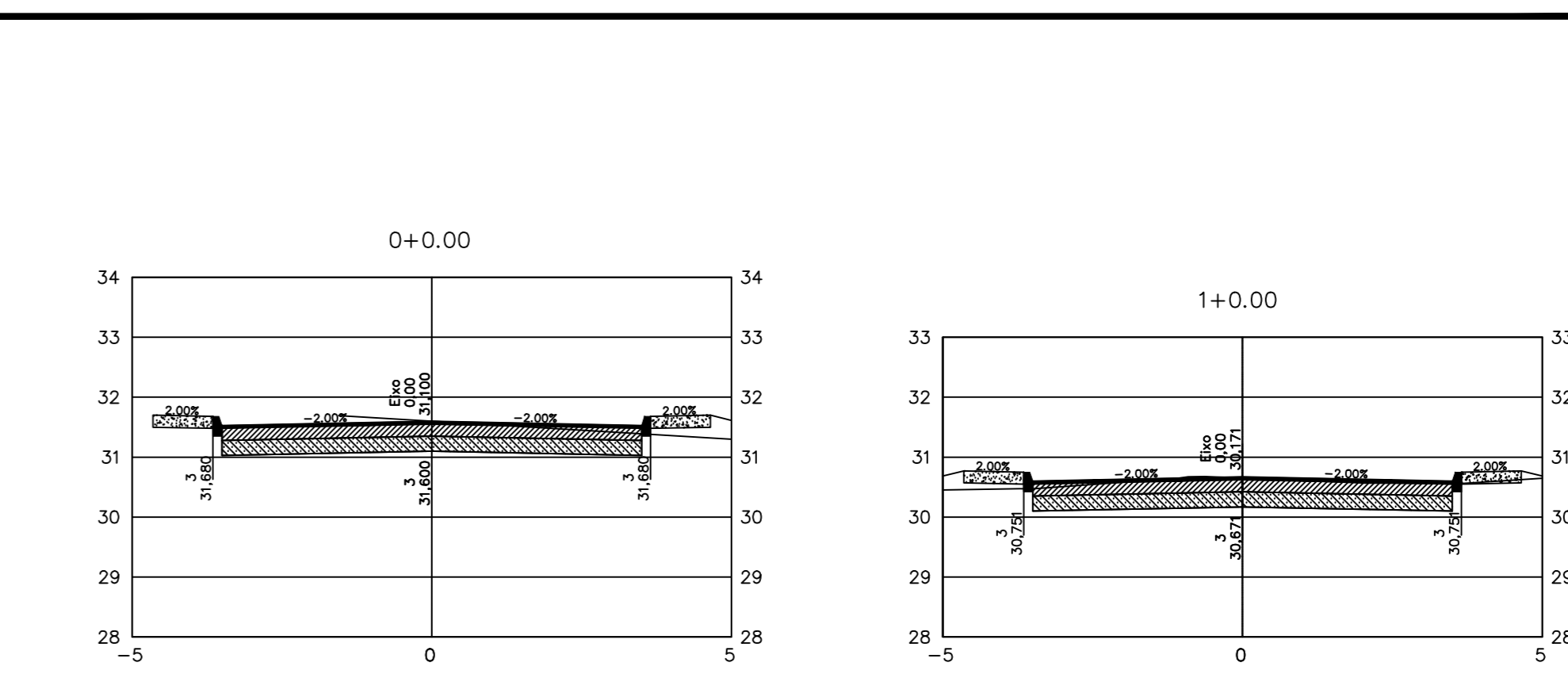
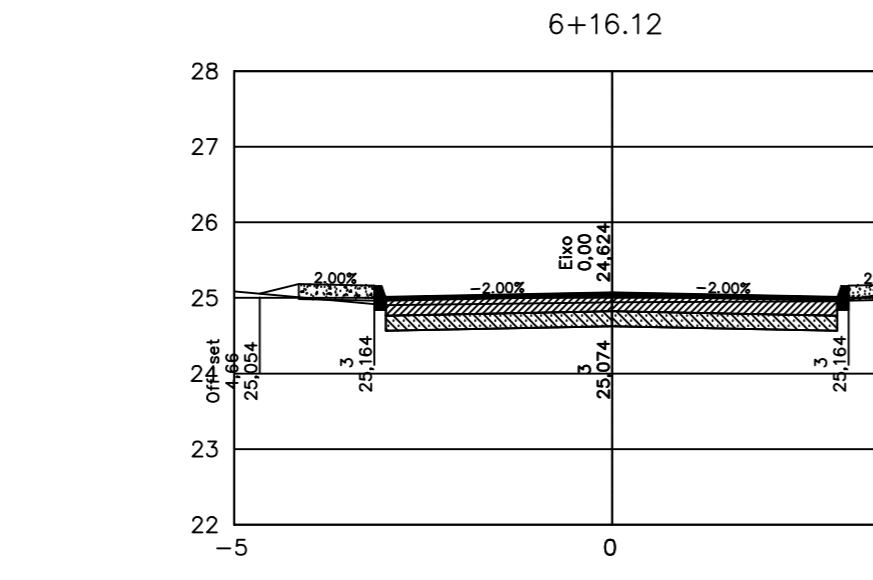
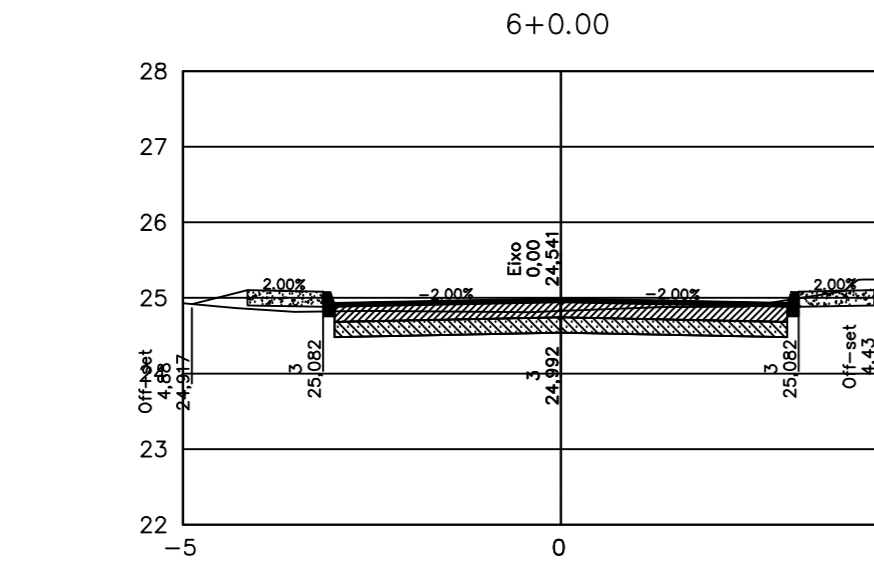
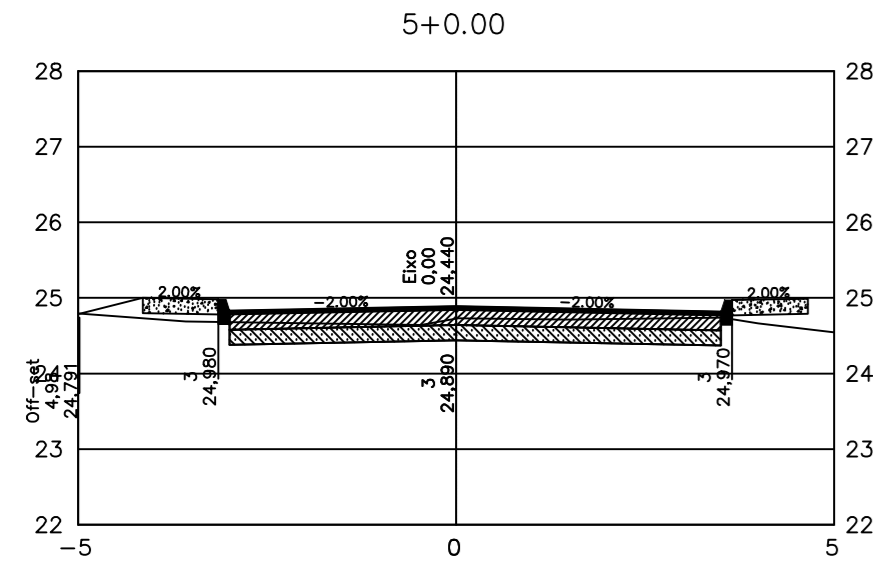
PROJETA: EDUARDO DE CAROLIS  
 ASS.: EDUARDO DE CAROLIS  
 DATA: 11/06/2023



Estaca	Área de Corte (m²)	Área de Aterro (m²)	VOLUMES de Corte (m³)	VOLUMES de Aterro (m³)	Vol. Corte Acum. (m³)	Vol. Aterro Acum. (m³)	VOLUMES Líquido (m³)
1+0,00	2,59	1,39	0,00	0,00	0,00	0,00	0,00
2+0,00	3,32	0,47	59,09	18,61	59,09	18,61	40,47
3+0,00	3,15	0,15	64,69	6,22	123,78	24,84	98,94
4+0,00	4,84	0,23	79,88	3,78	203,66	28,61	175,05
5+0,00	3,83	0,25	86,73	4,79	290,40	33,40	257,00
6+0,00	3,85	0,08	76,82	3,27	367,21	36,67	330,54
7+0,00	4,48	0,26	83,28	3,38	450,49	40,05	410,44
8+0,00	6,09	0,59	106,64	8,53	556,13	48,58	507,55
9+0,00	4,67	0,66	107,53	12,25	663,65	61,12	602,53
10+0,00	6,05	2,35	107,20	30,11	770,85	91,23	679,62
11+0,00	5,99	1,49	120,49	38,40	891,34	129,63	761,71
12+0,00	8,87	0,45	148,69	19,46	1040,03	149,09	890,94
13+0,00	15,01	0,10	238,79	5,56	1278,82	154,65	1124,18
14+0,00	4,95	0,00	199,57	1,05	1478,39	155,69	1322,70
15+0,00	3,28	1,08	82,34	10,84	1560,72	166,53	1394,19
16+0,00	5,33	0,34	86,08	14,23	1646,80	180,76	1466,05
17+0,00	4,22	0,89	95,44	12,25	1742,24	193,01	1549,23
18+0,00	3,76	0,01	79,82	8,91	1822,06	201,92	1620,14
19+0,00	3,34	0,02	70,99	0,23	1893,05	202,15	1690,90
20+0,00	3,36	0,04	66,92	0,53	1959,97	202,69	1757,28
21+0,00	4,13	0,01	74,90	0,42	2034,87	203,11	1831,76
22+0,00	4,37	0,48	85,01	4,89	2119,88	208,01	1911,88



Estaca	Área de Corte (m²)	Área de Aterro (m²)	VOLUMES de Corte (m³)	VOLUMES de Aterro (m³)	Vol. Corte Acum. (m³)	Vol. Aterro Acum. (m³)	VOLUMES Líquido (m³)
0+0,00	4,44	0,00	0,00	0,00	0,00	0,00	0,00
1+0,00	3,88	0,00	83,17	0,00	83,17	0,00	83,17
2+0,00	2,89	0,45	67,70	4,52	150,87	4,52	146,35
3+0,00	2,68	0,12	55,74	5,75	206,61	10,26	196,34
4+0,00	1,95	0,20	46,34	3,28	252,95	13,54	239,41
5+0,00	1,92	0,34	38,72	5,47	291,67	19,01	272,66
6+0,00	2,36	0,16	42,87	4,98	334,54	23,99	310,54
6+16,12	2,18	0,08	36,65	1,77	371,19	25,77	345,42



Estaca	Área de Corte (m²)	Área de Aterro (m²)	VOLUMES de Corte (m³)	VOLUMES de Aterro (m³)	Vol. Corte Acum. (m³)	Vol. Aterro Acum. (m³)	VOLUMES Líquido (m³)
0+0,00	2,40	0,52	0,00	0,00	0,00	0,00	0,00
1+0,00	3,30	0,34	57,02	8,65	57,02	8,65	48,37
2+0,00	4,13	0,18	74,38	5,20	131,40	13,85	117,55
3+0,00	3,66	0,29	77,90	4,64	209,30	18,49	190,80
4+0,00	3,54	0,09	71,95	3,78	281,25	22,27	258,98
5+0,00	3,67	0,29	72,11	3,85	353,36	26,12	327,25
6+0,00	3,89	0,21	75,65	5,01	429,02	31,13	397,89
6+14,25	4,07	0,00	56,74	1,48	485,75	32,60	453,15

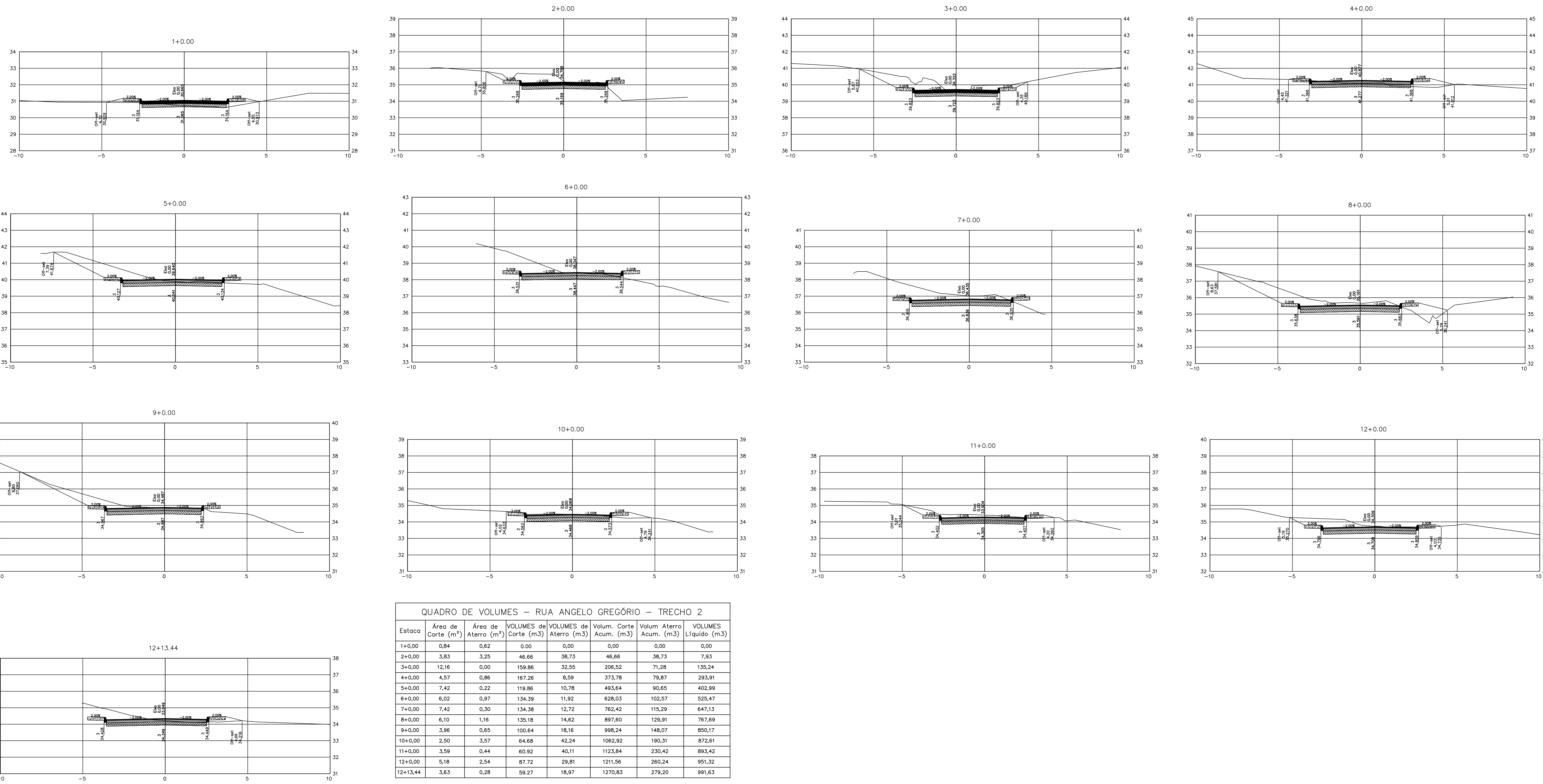
NOTAS:

- 1- DIMENSÕES E ELEVAÇÕES EM METRO, EXCETO ONDE INDICADO.
- 2- DIVERGÊNCIA ENTRE A ESCALA E A MEDIDA, PREVALECE A MEDIDA.

PROJETA	EDUARDO DE CAROLIS	PROJETO EXECUTIVO - PROJETO GEOMÉTRICO - SEÇÕES TRANSVERSAIS
EMPRESA	ENGENHARIA CIVIL	EST. CAMPO ALEGRE - TRECHO 2 / EST. DAS PIABAS / EST. DOS CARAMUJOS
CLIENTE	PREFEITURA QUEIMADOS	SISTEMA VIÁRIO
PROJETO Nº	02/46	1/100
DATA		
ASSINATURA		
LIBERADO PARA EMISSÃO		
LIBERADO COM COMENTÁRIOS		
NÃO LIBERADO		
REVISADO		

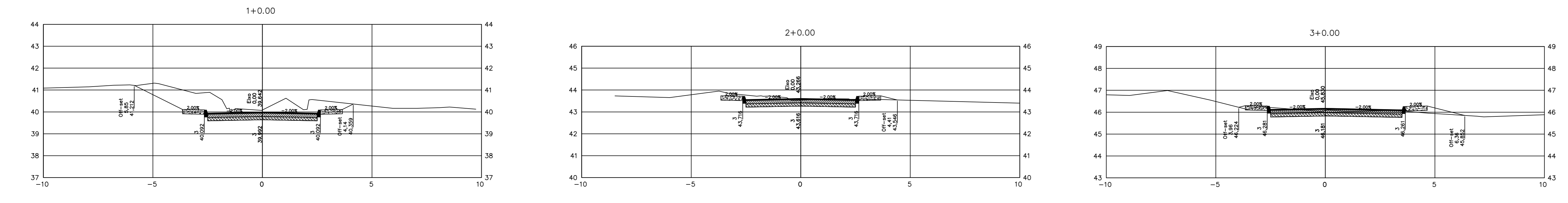
ESTE DOCUMENTO É DE TOTAL E EXCLUSIVA RESPONSABILIDADE DO EMITENTE





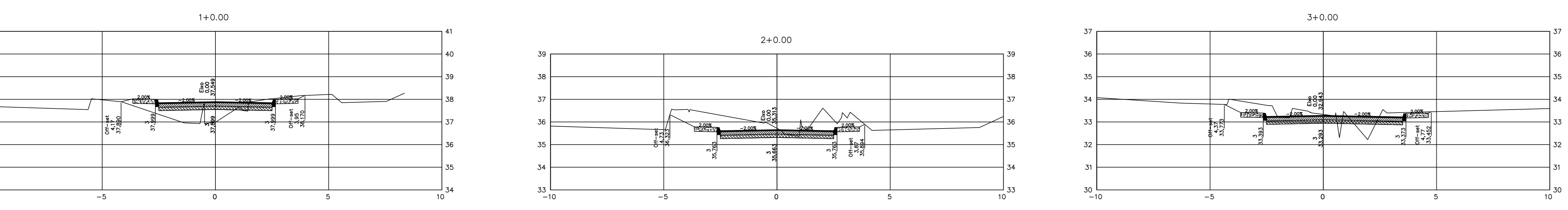
QUADRO DE VOLUMES - RUA ANGELO GREGÓRIO - TRECHO 2

Estaca	Área de Corte (m²)	Área de Aterro (m²)	VOLUMES de Corte (m³)	VOLUMES de Aterro (m³)	Volum. Corte Acum. (m³)	Volum. Aterro Acum. (m³)	VOLUMES Líquido (m³)
1+0,00	0,84	0,62	0,00	0,00	0,00	0,00	0,00
2+0,00	3,83	3,25	46,66	38,73	46,66	38,73	7,93
3+0,00	12,16	0,00	159,86	32,55	206,52	71,28	135,24
4+0,00	4,57	0,86	167,26	8,59	373,78	79,87	293,91
5+0,00	7,42	0,22	119,86	10,78	493,64	90,65	402,99
6+0,00	6,02	0,97	134,39	11,92	628,03	102,57	525,47
7+0,00	7,42	0,30	134,38	12,72	762,42	115,29	647,13
8+0,00	6,10	1,16	135,18	14,62	897,60	129,91	767,69
9+0,00	3,96	0,65	100,64	18,16	998,24	148,07	850,17
10+0,00	2,50	3,57	64,68	42,24	1062,92	190,31	872,61
11+0,00	3,59	0,44	60,92	40,11	1123,84	230,42	893,42
12+0,00	5,18	2,54	87,72	29,81	1211,56	260,24	951,32
12+13,44	3,63	0,28	59,27	18,97	1270,83	279,20	991,63



QUADRO DE VOLUMES - RUA ANTÔNIO CONSELHEIRO

Estaca	Área de Corte (m²)	Área de Aterro (m²)	VOLUMES de Corte (m³)	VOLUMES de Aterro (m³)	Volum. Corte Acum. (m³)	Volum. Aterro Acum. (m³)	VOLUMES Líquido (m³)
1+0,00	7,26	0,00	0,00	0,00	0,00	0,00	0,00
2+0,00	3,90	0,02	111,56	0,16	111,56	0,16	111,40
3+0,00	2,20	0,35	60,98	3,68	172,53	3,83	168,70



QUADRO DE VOLUMES - RUA ARAPUÁ

Estaca	Área de Corte (m²)	Área de Aterro (m²)	Volume de Corte (m³)	Volume de Aterro (m³)	Volum. Corte Acum. (m³)	Volum. Aterro Acum. (m³)	Volume Líquido (m³)
1+0,00	0,87	1,73	0,00	0,00	0,00	0,00	0,00
2+0,00	5,65	0,05	65,22	17,85	65,22	17,85	47,37
3+0,00	3,51	0,41	91,63	4,56	156,85	22,40	134,45

NOTAS:  
 1- DIMENSÕES E ELEVAÇÕES EM METRO, EXCETO ONDE INDICADO.  
 2- DIVERGÊNCIA ENTRE A ESCALA E A MEDIDA, PREVALECE A MEDIDA.

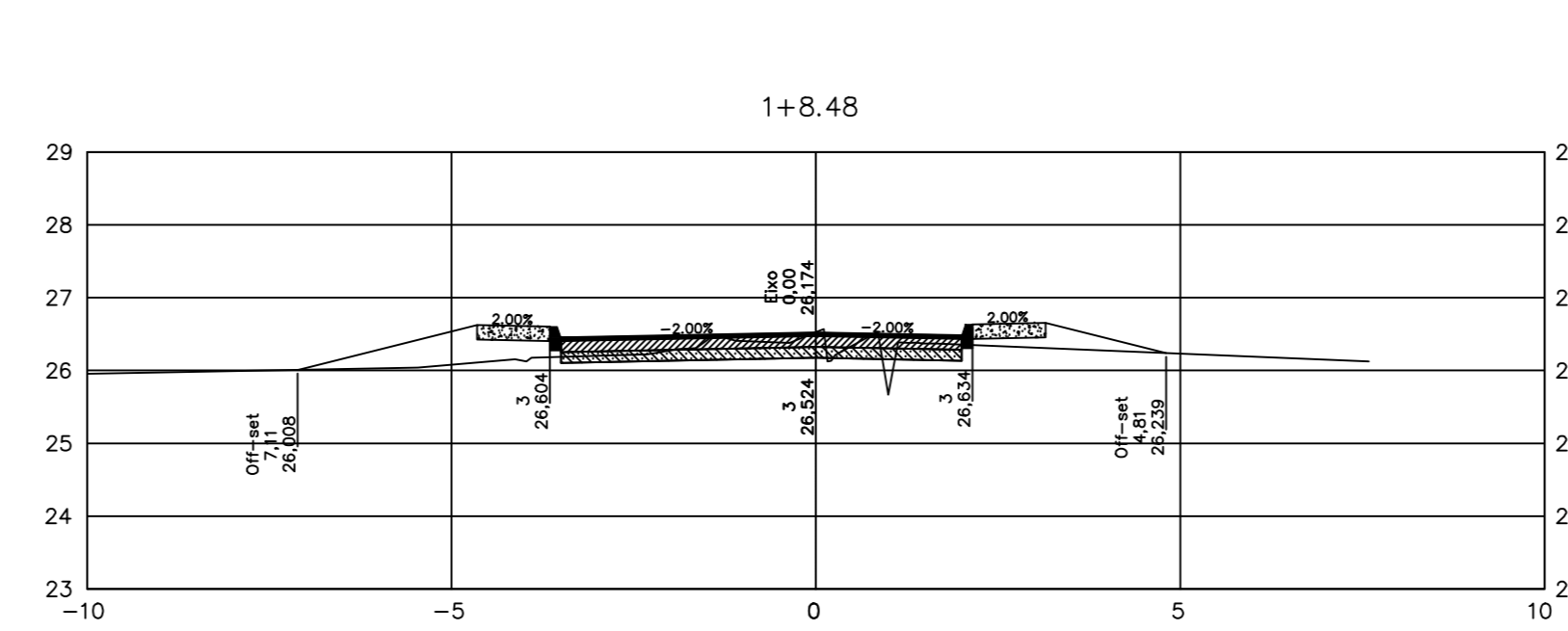
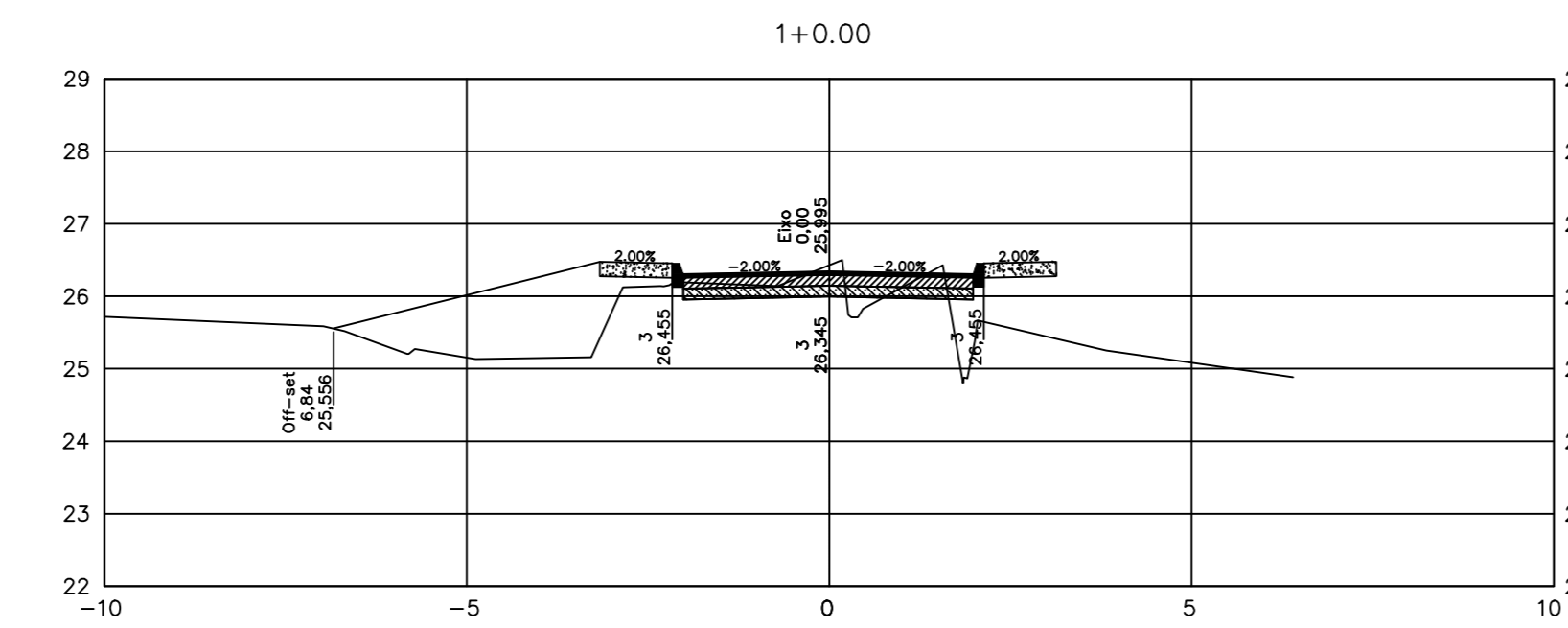
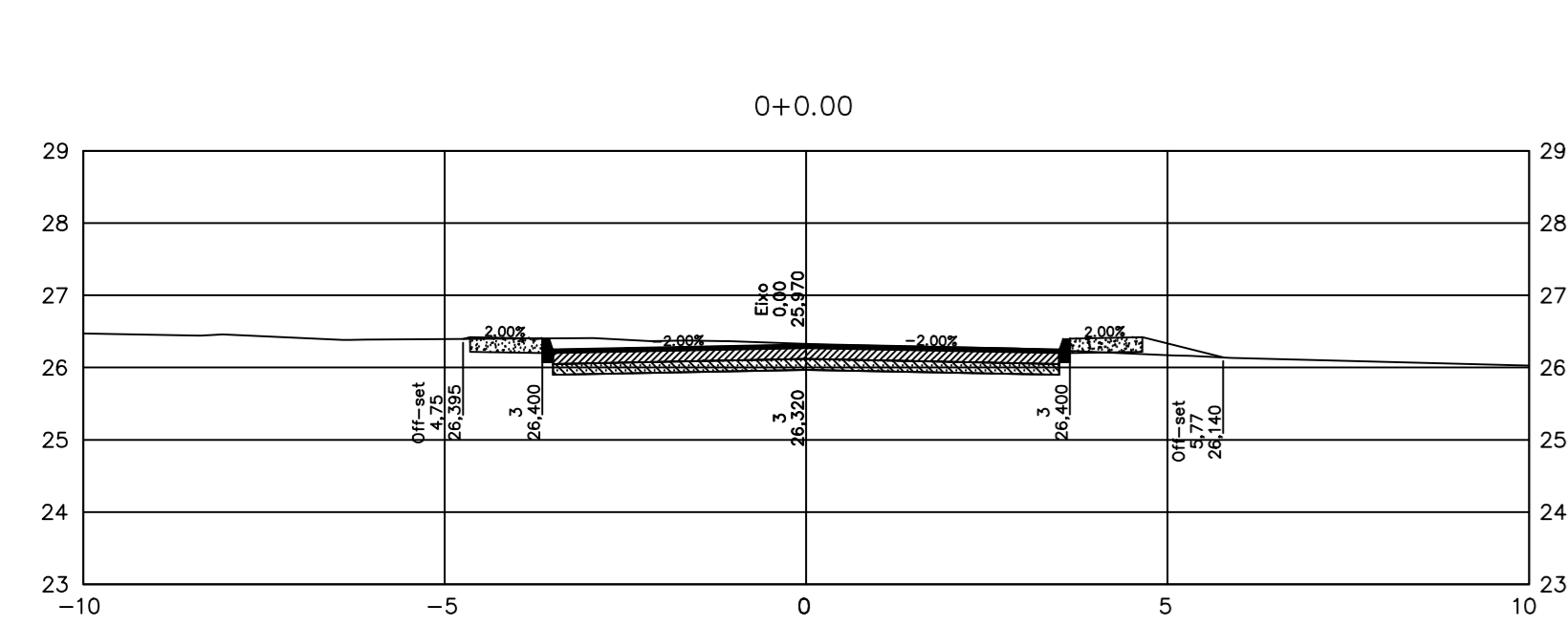
PROJETA	EDUARDO DE CAROLIS	PROJETO EXECUTIVO - PROJETO GEOMÉTRICO - SEÇÕES TRANSVERSAIS
EMPRESA	EPISAN - ENGENHARIA E PROJETOS	PROJETO EXECUTIVO - PROJETO GEOMÉTRICO - SEÇÕES TRANSVERSAIS
CLIENTE	PREFEITURA DE QUEIMADOS	PROJETO EXECUTIVO - PROJETO GEOMÉTRICO - SEÇÕES TRANSVERSAIS

LIBERADO PARA EMISSÃO

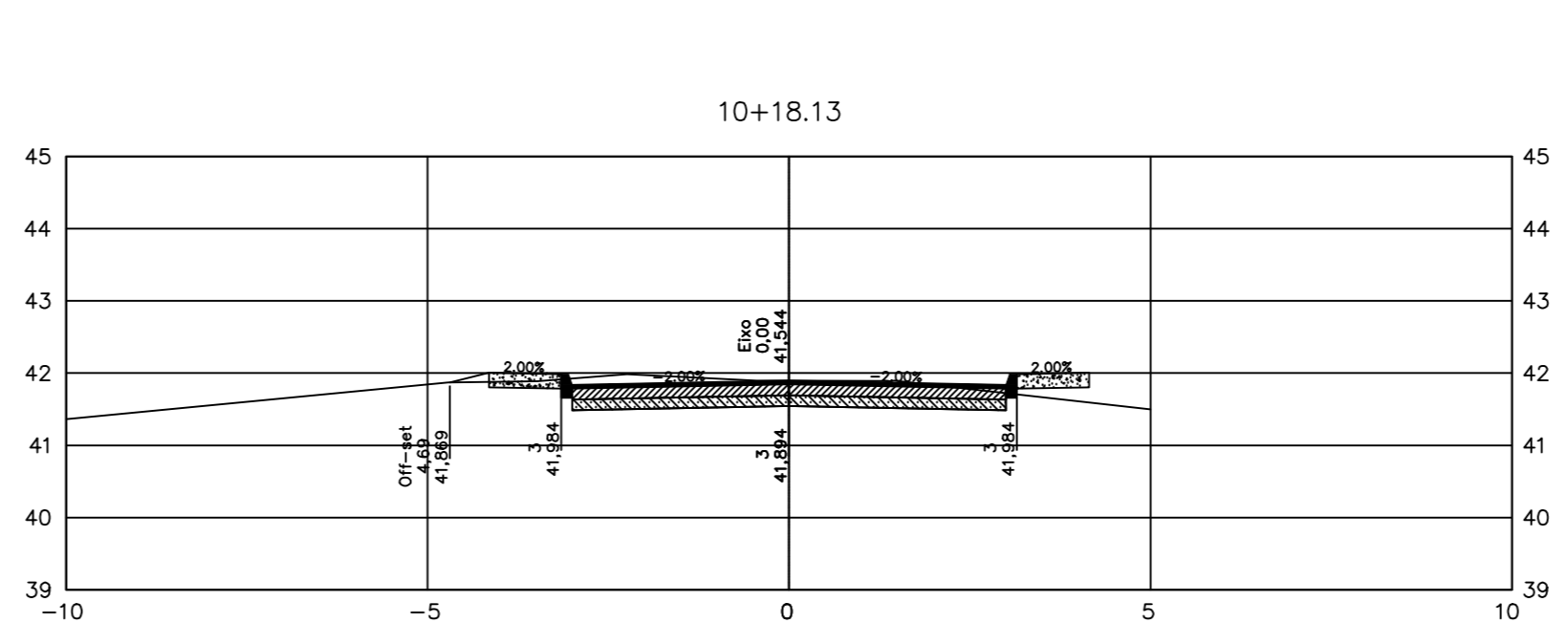
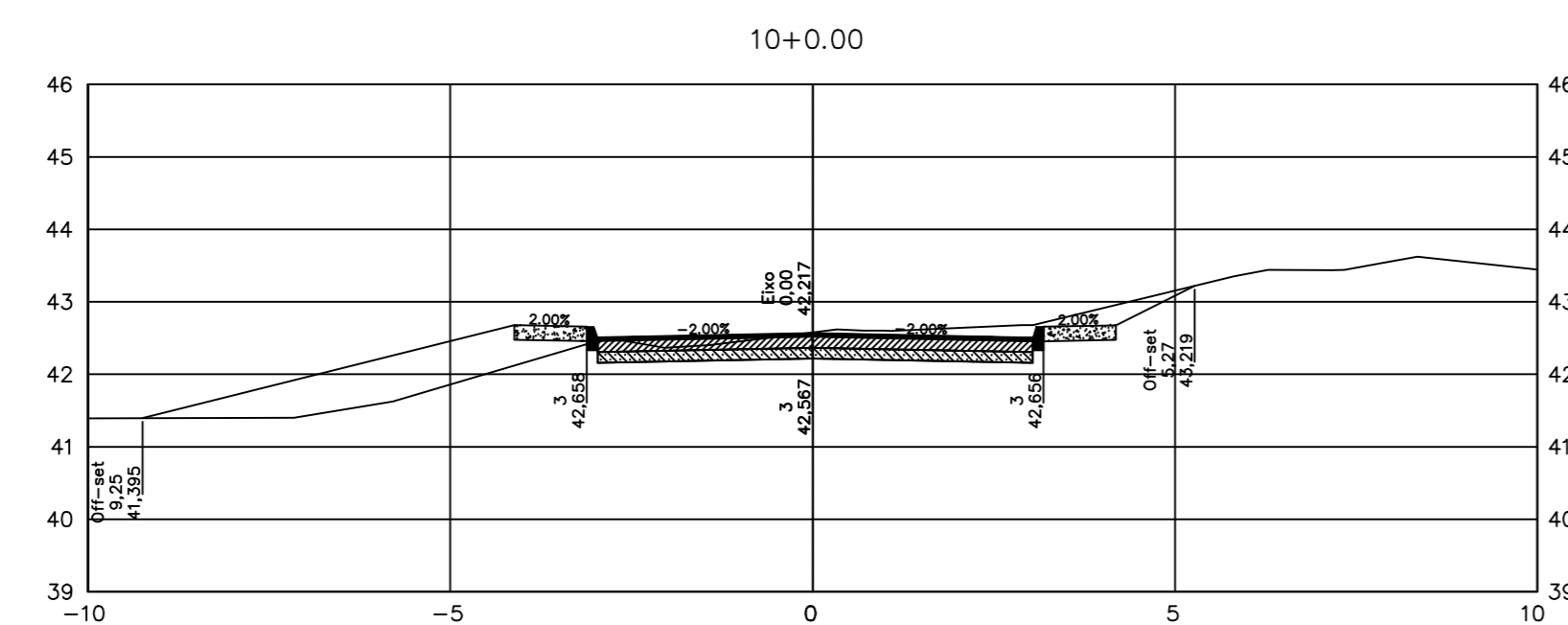
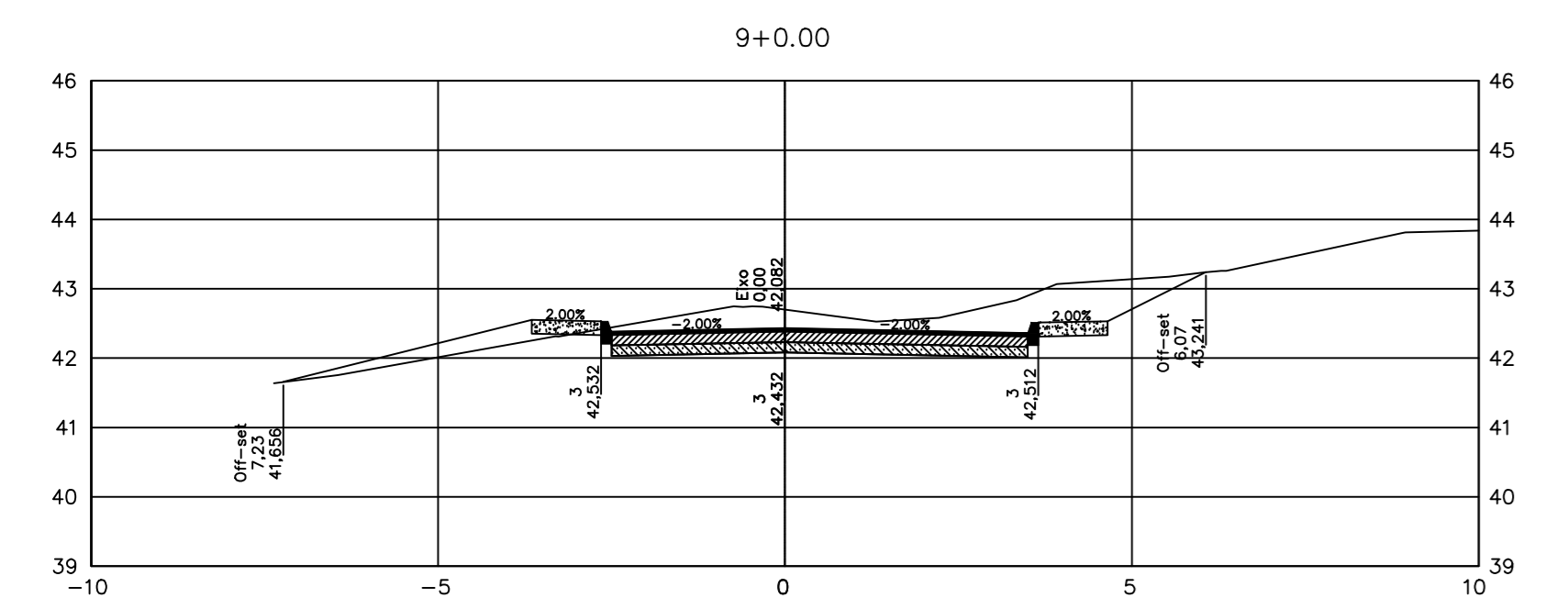
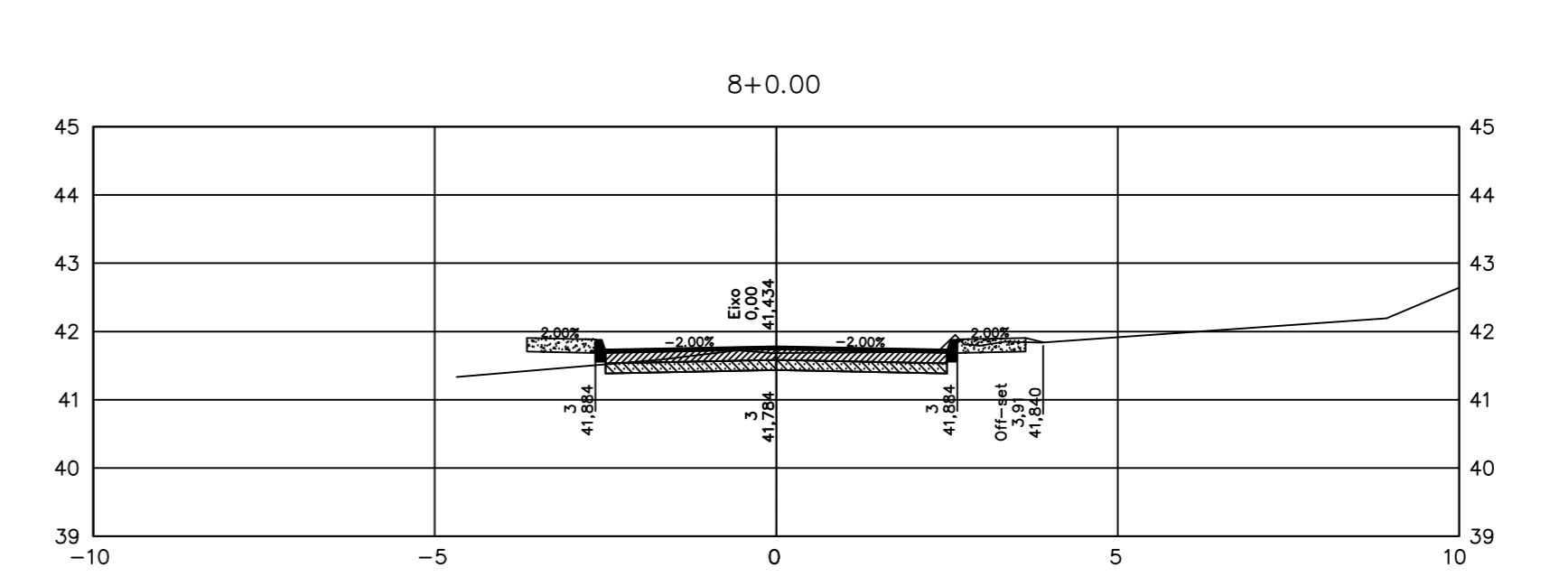
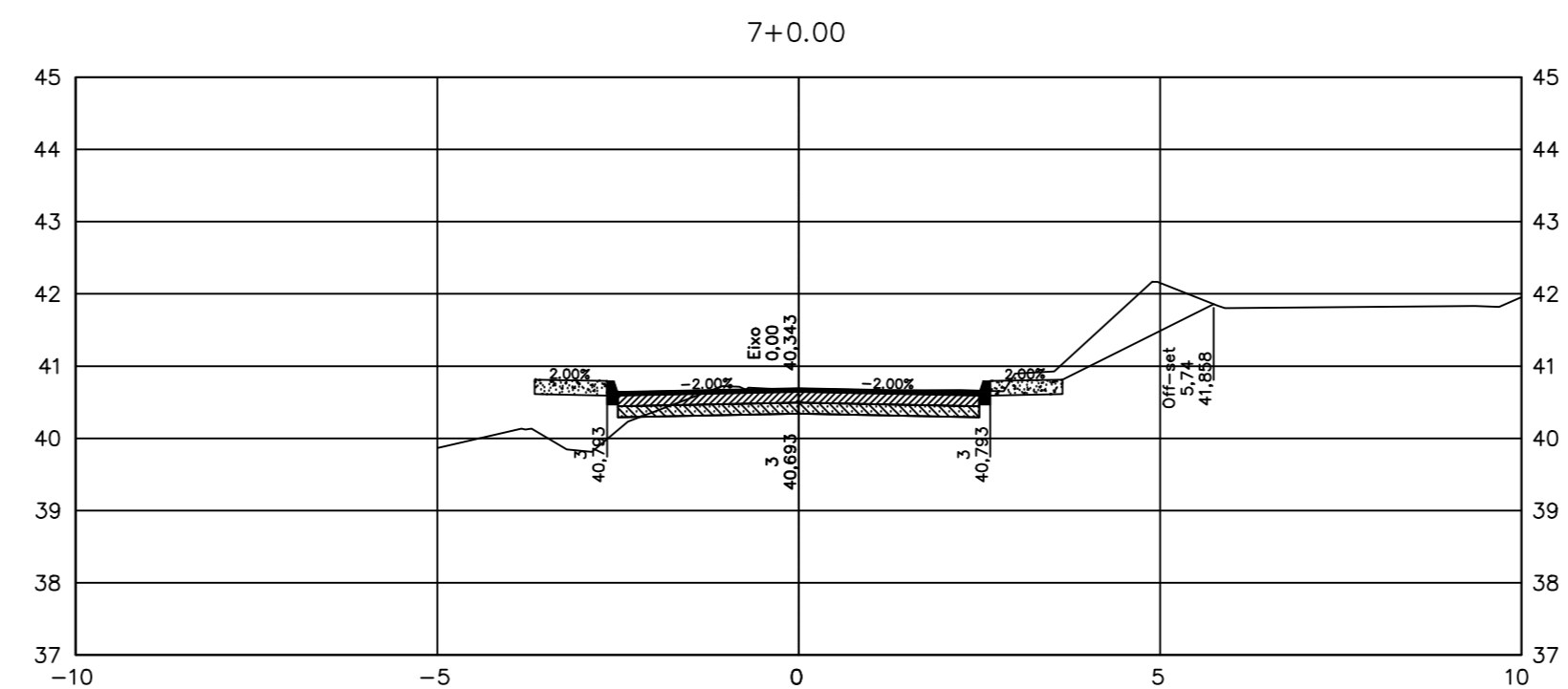
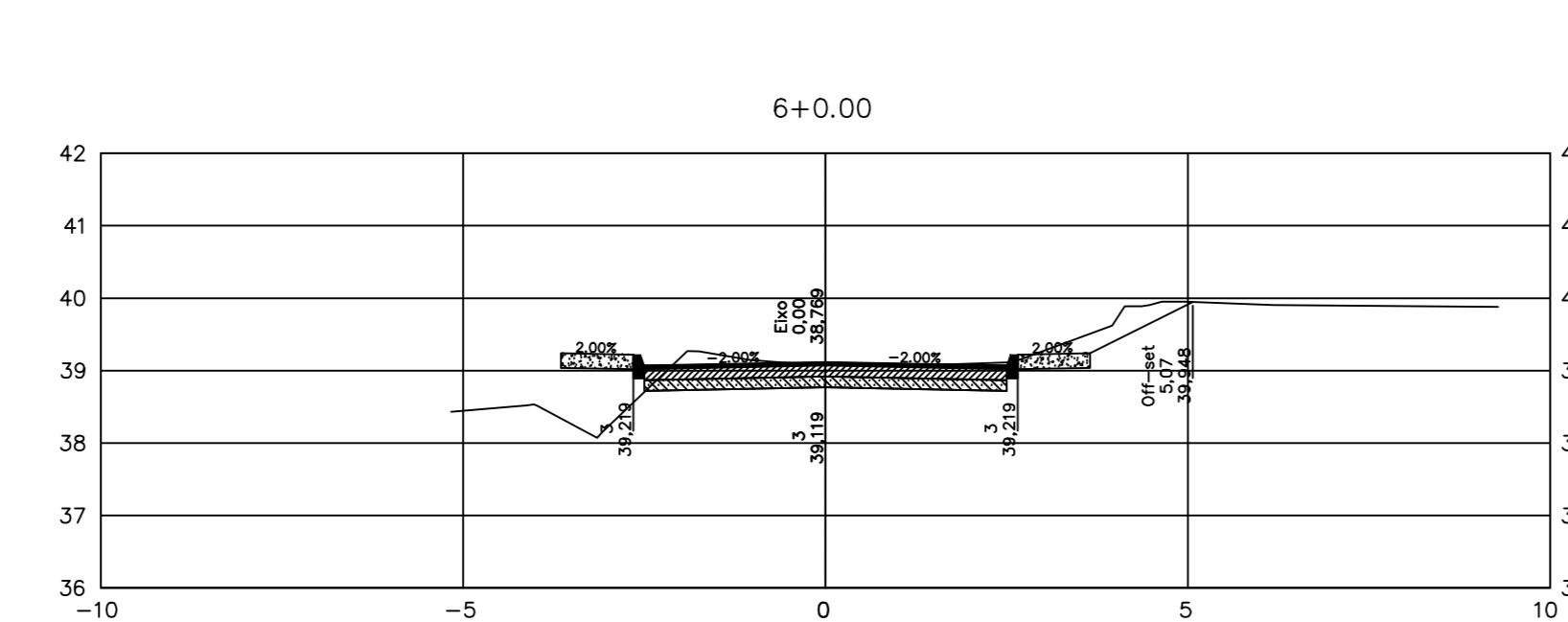
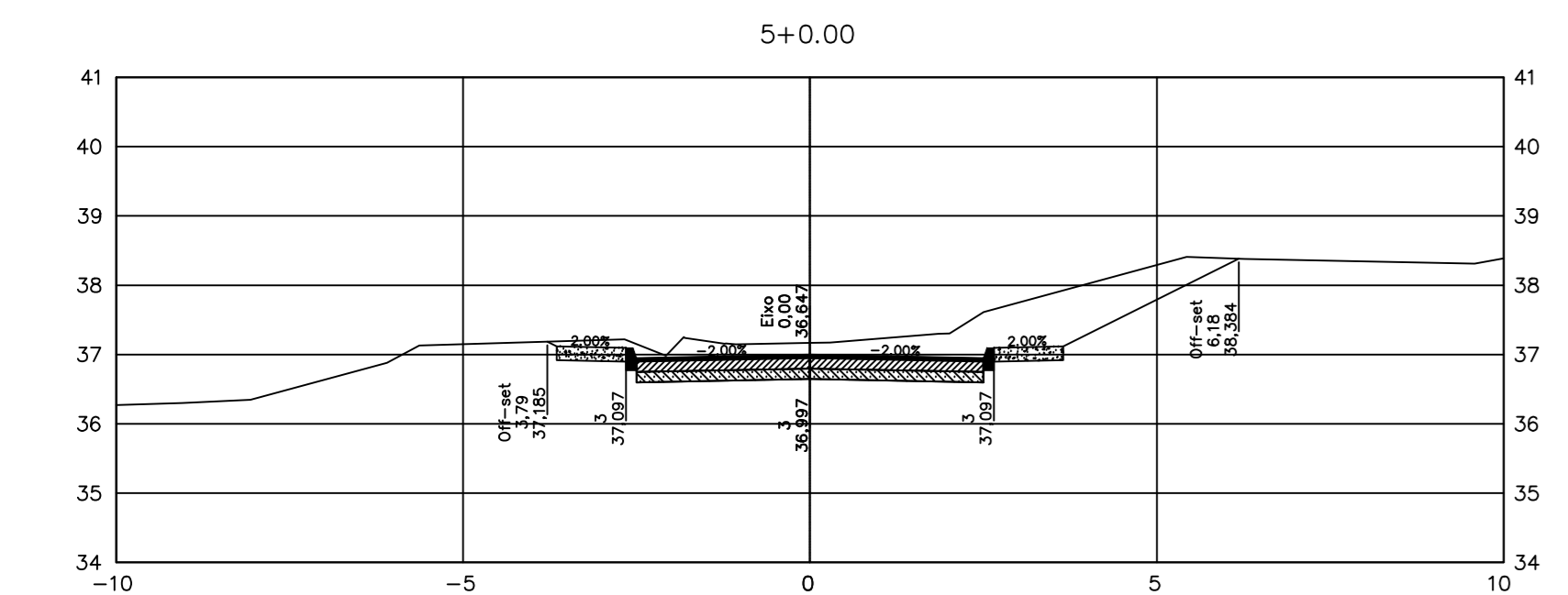
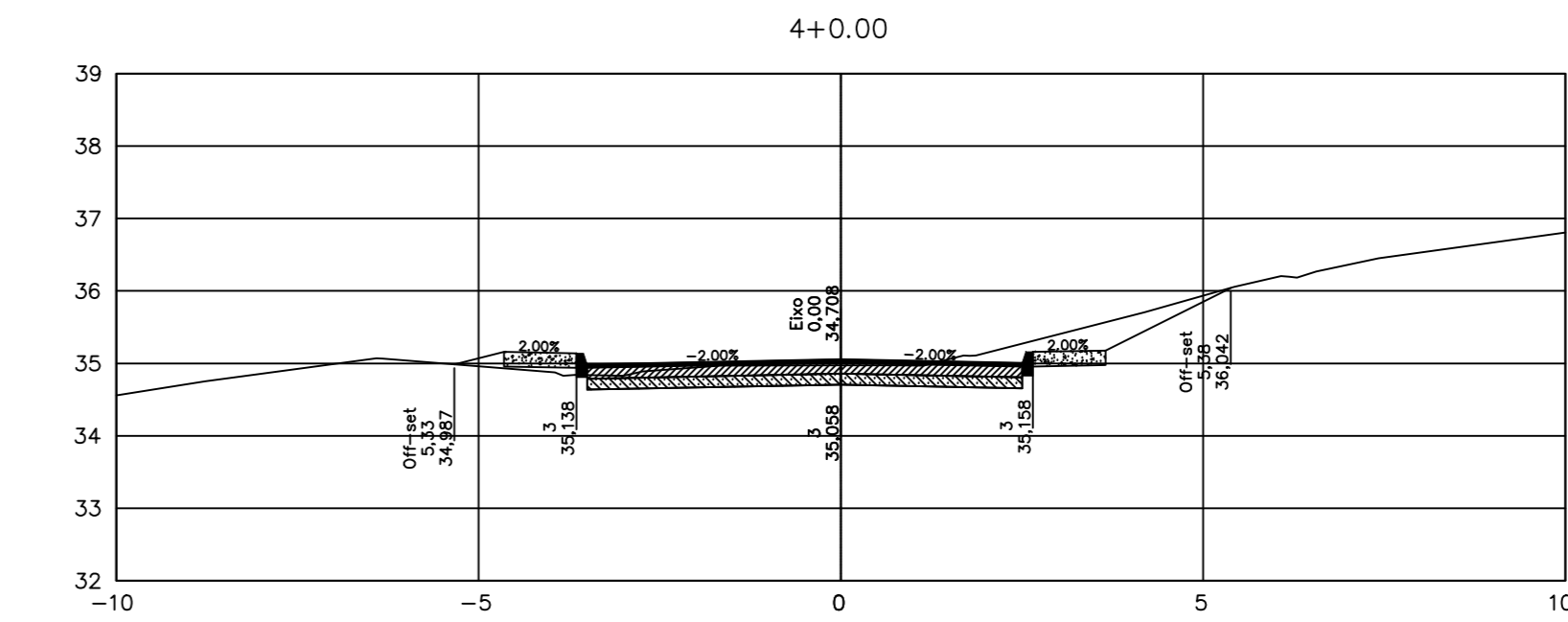
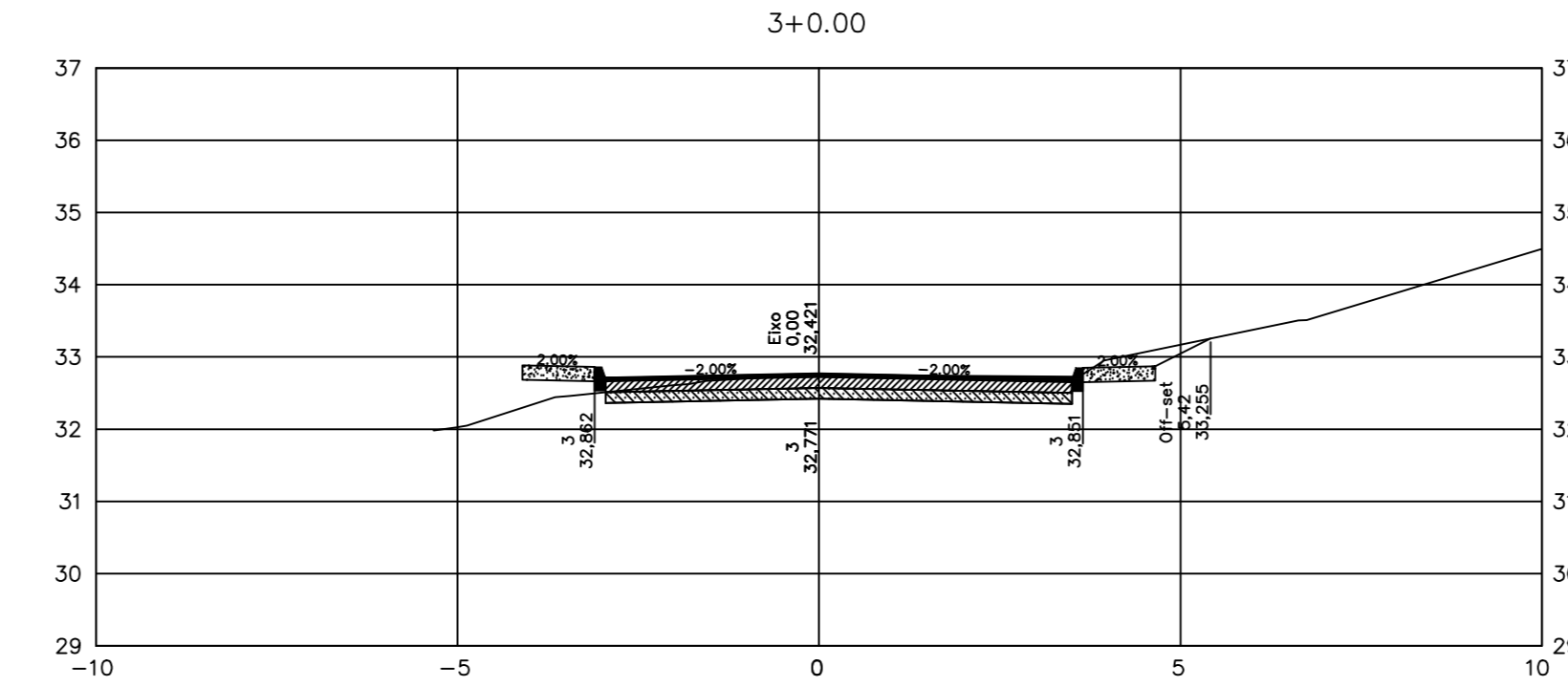
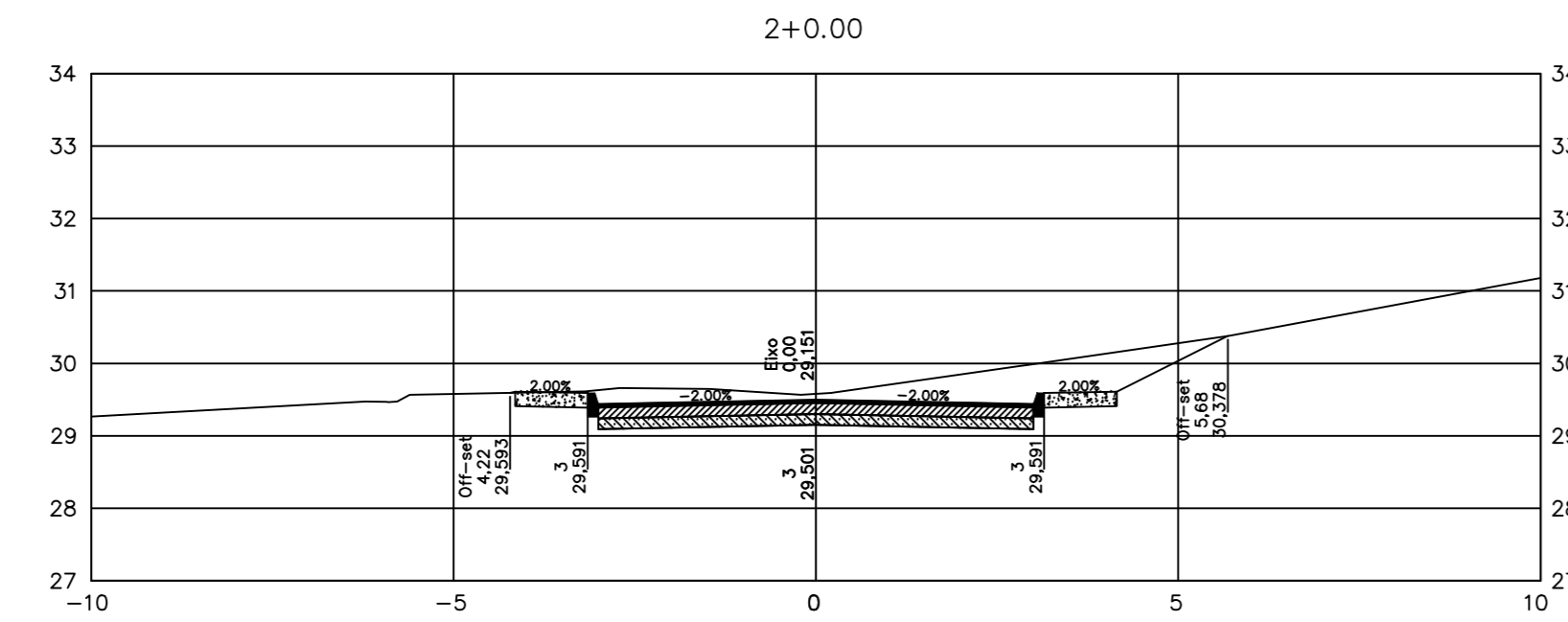
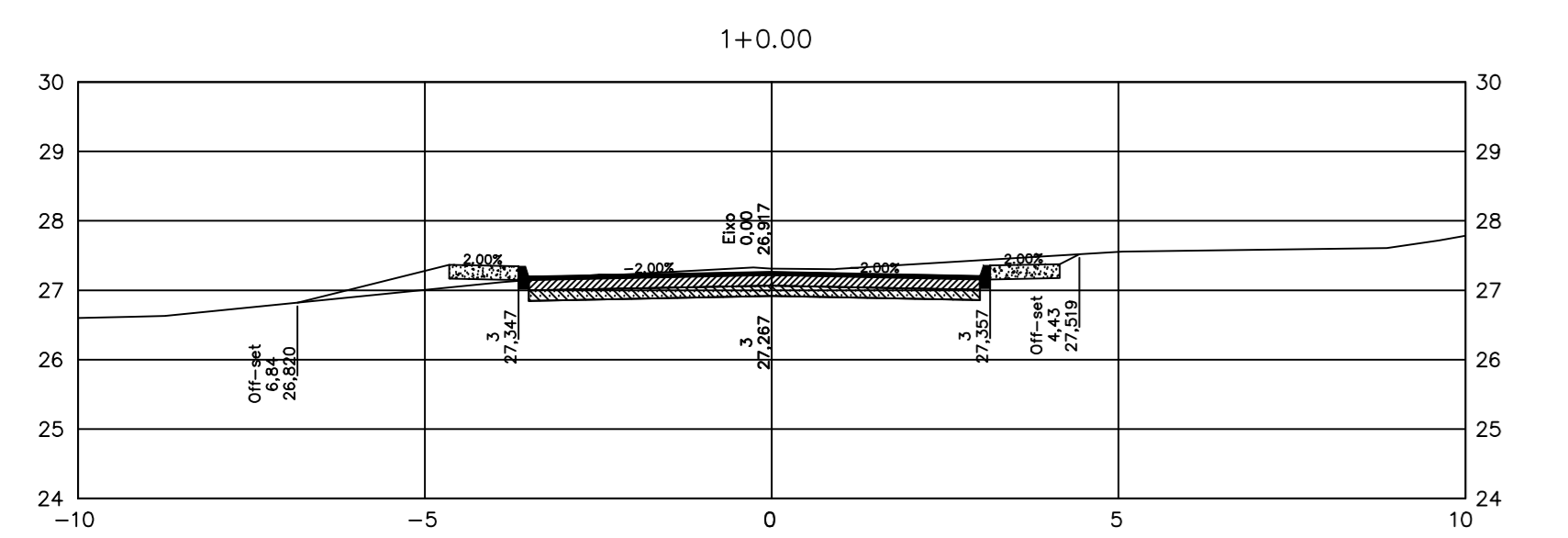
ESTADO DO RIO DE JANEIRO

1/100

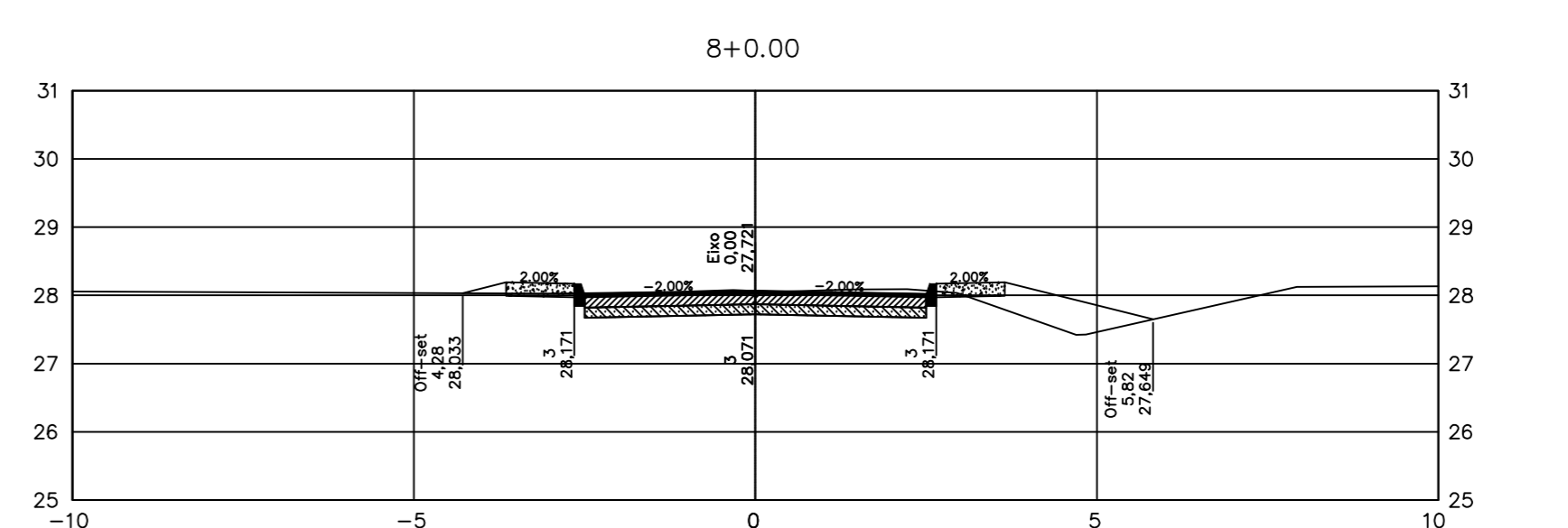
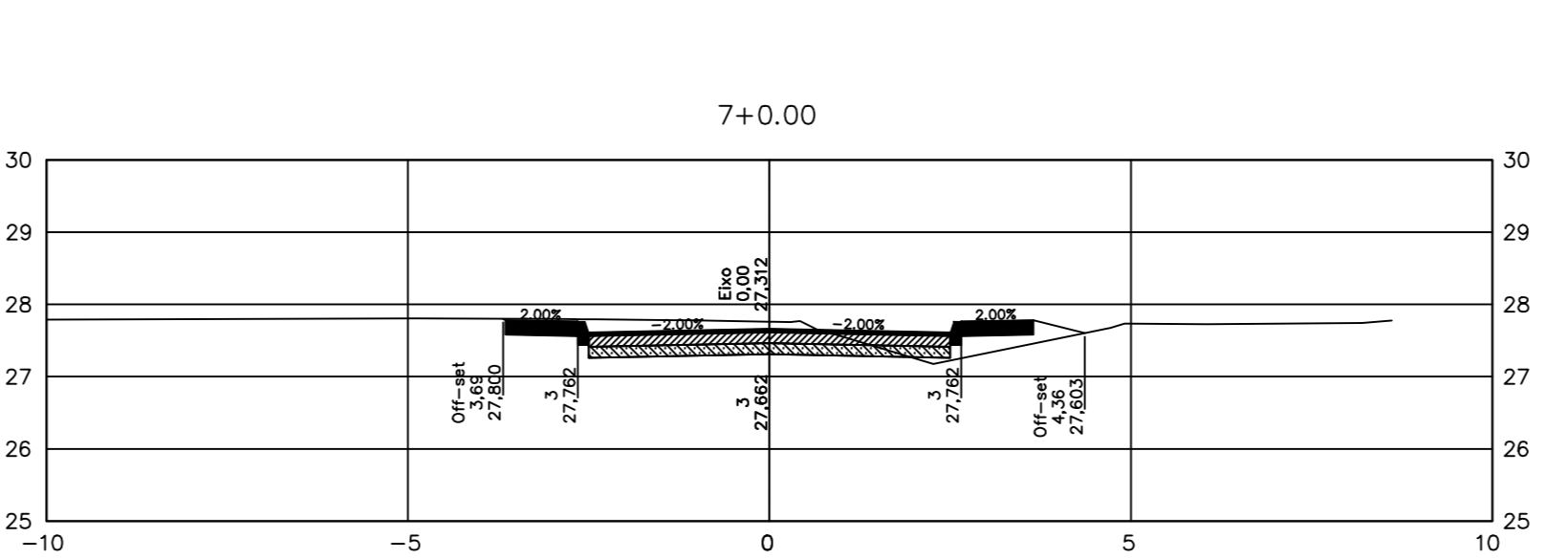
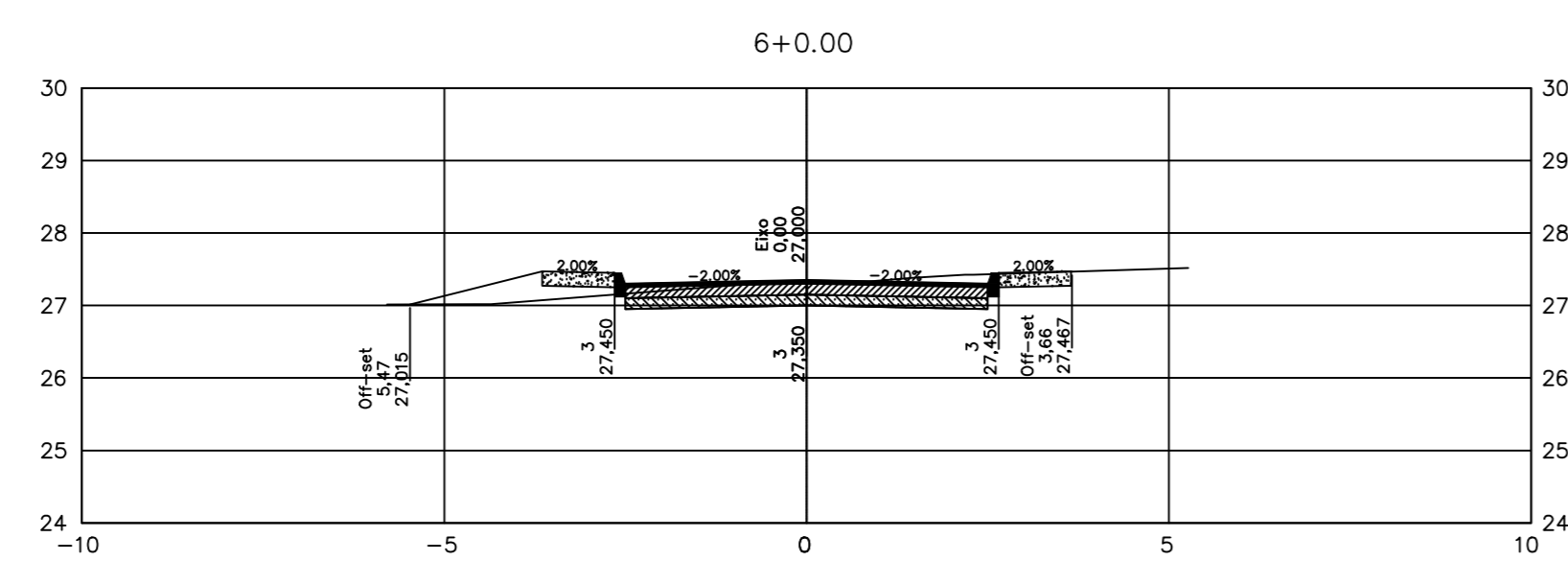
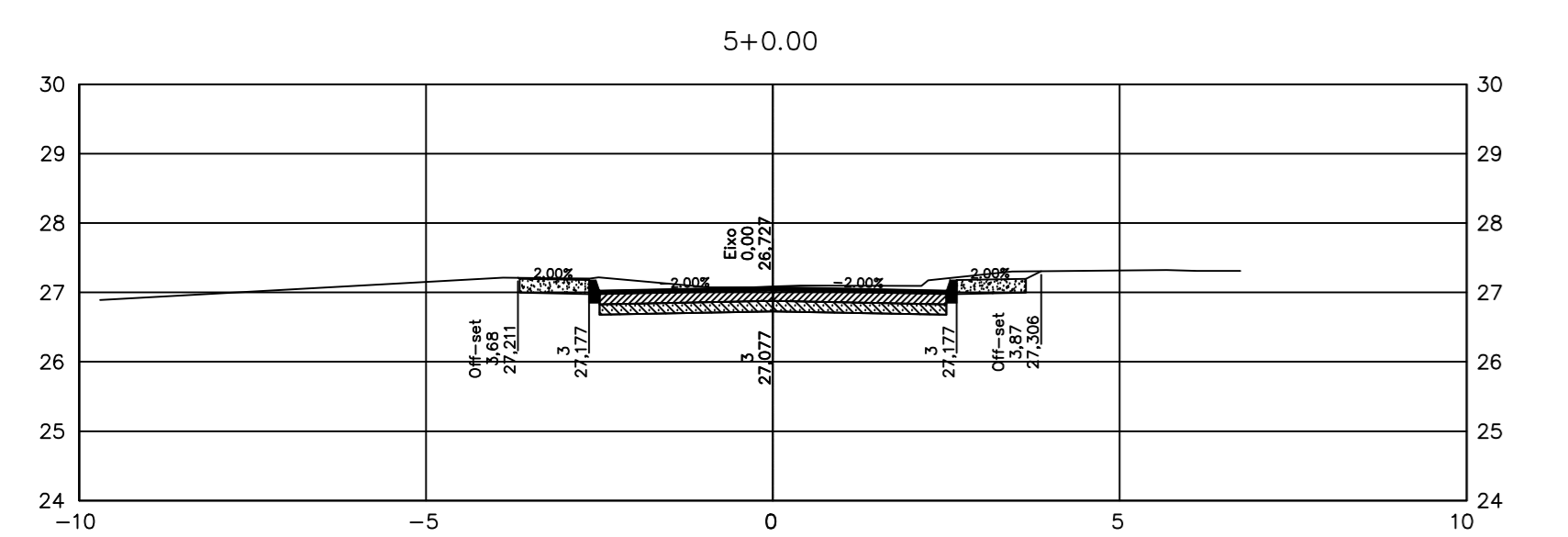
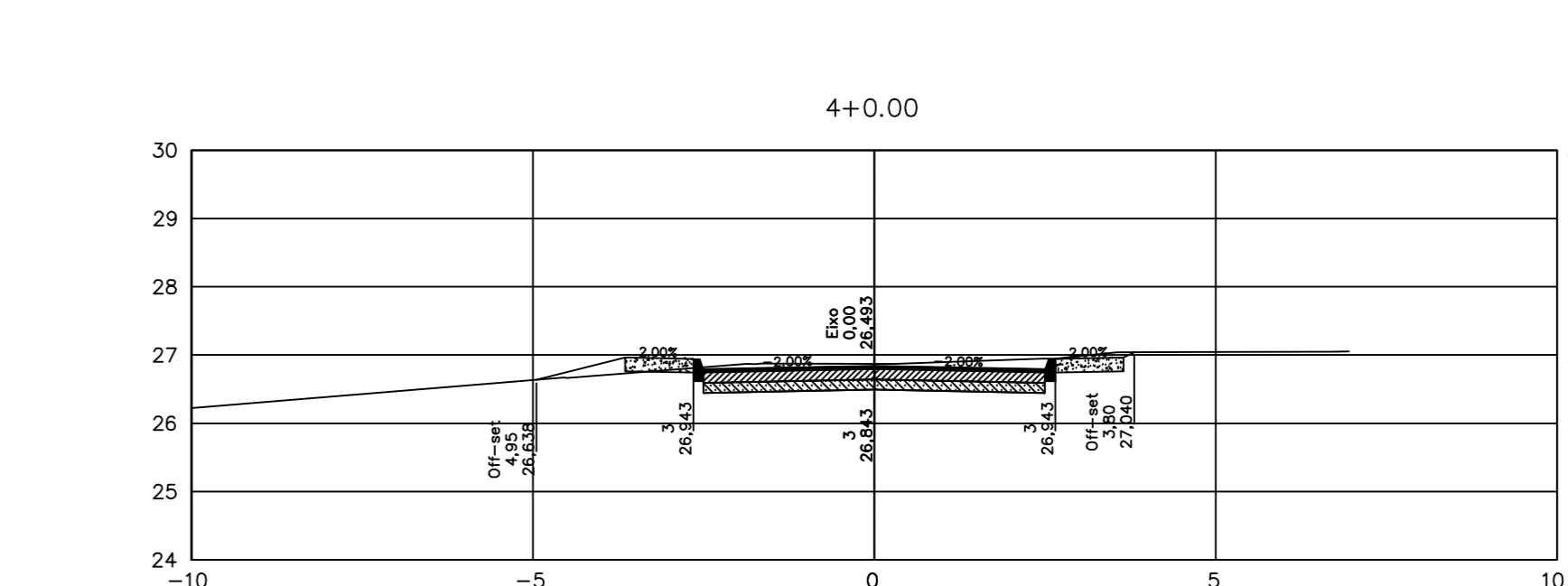
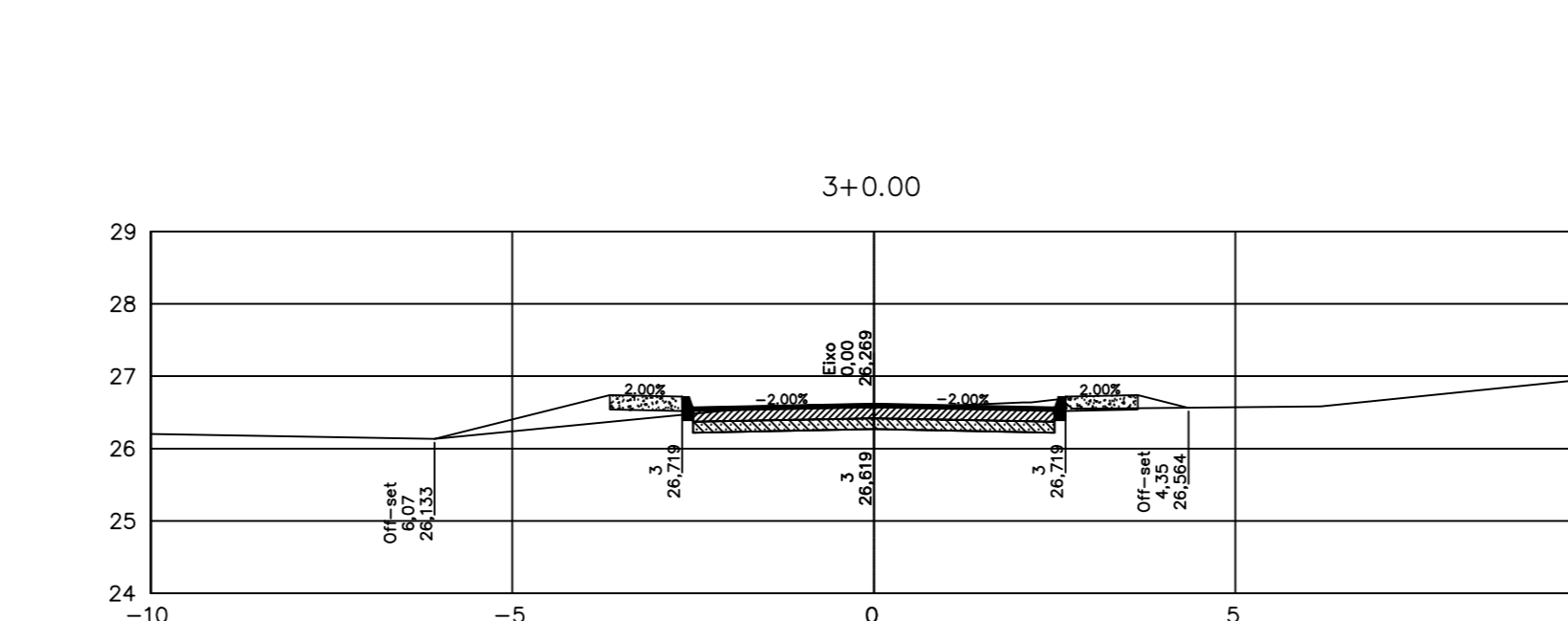
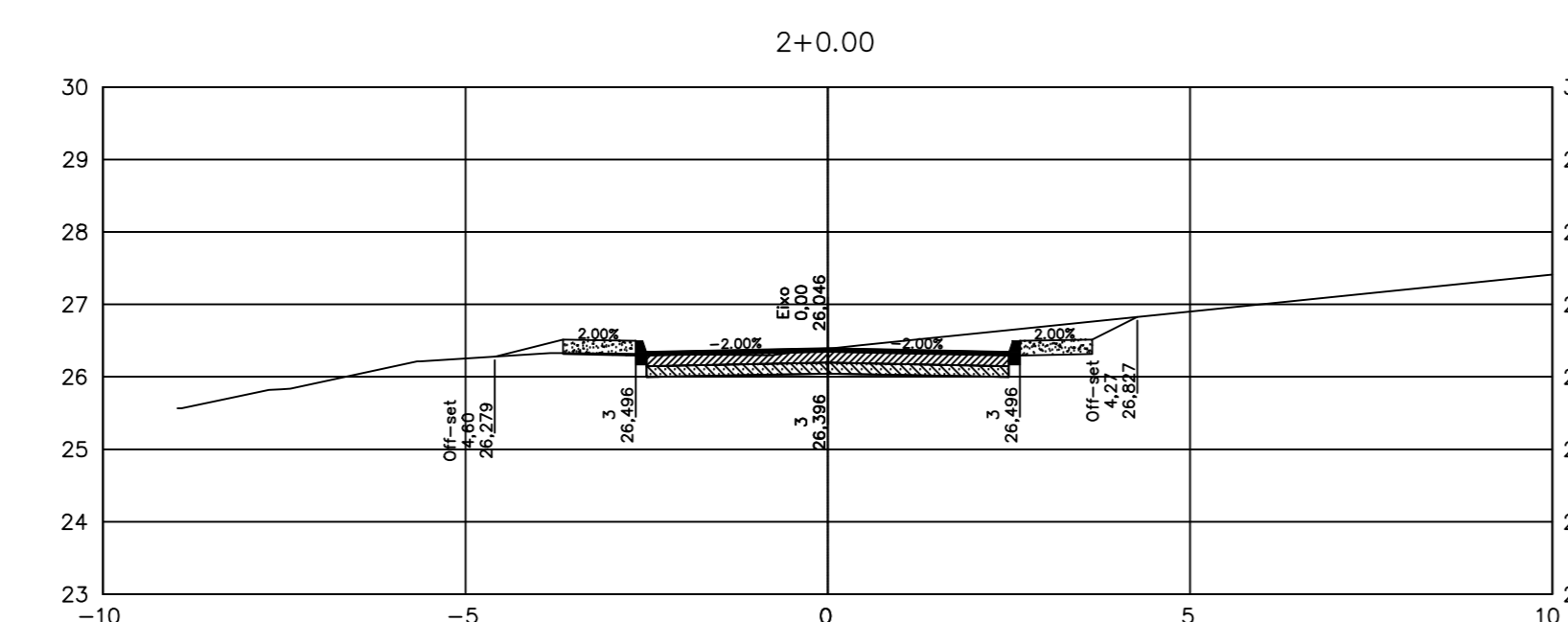
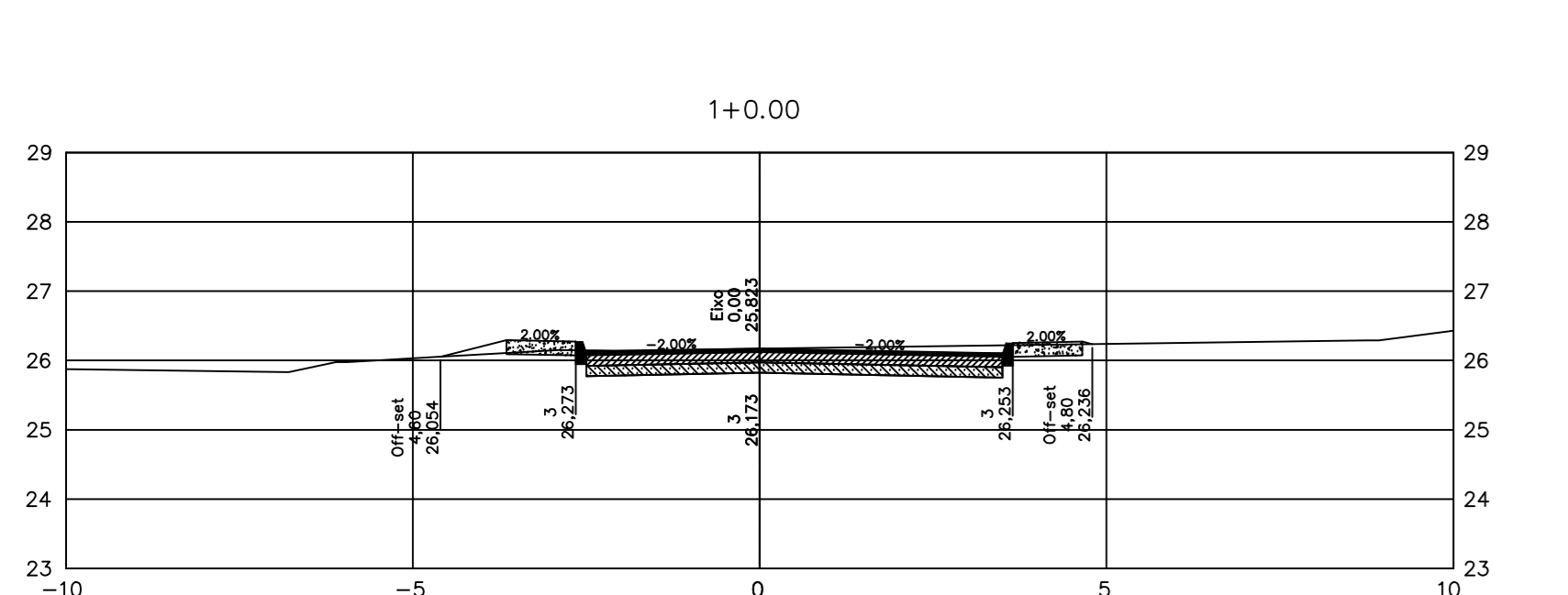




Estaca	Área de Corte (m²)	Área de Aterro (m²)	Volum. de Corte (m³)	Volum. de Aterro (m³)	Volum. Corte Acum. (m³)	Volum. Aterro Acum. (m³)	Volum. Líquido (m³)
0+0,00	3,05	0,14	0,00	0,00	0,00	0,00	0,00
1+0,00	0,80	6,62	38,48	67,57	38,48	67,57	-29,09
1+8,48	1,03	1,41	7,76	34,00	46,23	101,57	-55,34



Estaca	Área de Corte (m²)	Área de Aterro (m²)	Volum. de Corte (m³)	Volum. de Aterro (m³)	Volum. Corte Acum. (m³)	Volum. Aterro Acum. (m³)	Volum. Líquido (m³)
1+0,00	3,01	0,36	0,00	0,00	0,00	0,00	0,00
2+0,00	4,53	0,06	75,34	4,19	75,34	4,19	71,16
3+0,00	2,43	1,12	69,60	11,76	144,94	15,95	129,00
4+0,00	4,01	0,17	64,48	12,90	209,43	28,85	180,58
5+0,00	6,05	0,02	100,70	1,89	310,13	30,74	279,39
6+0,00	2,74	0,86	87,96	8,81	398,09	39,55	358,54
7+0,00	2,68	0,77	54,17	16,31	452,26	55,87	396,39
8+0,00	1,49	0,78	41,67	15,47	493,93	71,33	422,60
9+0,00	4,98	0,46	64,70	12,35	558,63	83,68	474,95
10+0,00	2,73	2,64	77,13	30,98	635,75	114,66	521,09
10+18,13	1,95	0,03	42,51	24,26	678,26	138,92	539,34



NOTAS:

- 1- DIMENSÕES E ELEVAÇÕES EM METRO, EXCETO ONDE INDICADO.
- 2- DIVERGÊNCIA ENTRE A ESCALA E A MEDIDA, PREVALECE A MEDIDA.

PROJETO	OPERAÇÃO	REVISÃO	APROVADO
DATA	DATA	DATA	DATA
ASSINATURA	ASSINATURA	ASSINATURA	ASSINATURA

**PREFEITURA**  
**QUEIMADOS**

SISTEMA VIÁRIO  
 VILA SCINTILA, GRANJA ROSALINA E VISTA ALEGRE - QUEIMADOS - RJ  
 PROJETO EXECUTIVO - PROJETO GEOMÉTRICO - SEÇÕES TRANSVERSAIS  
 RUA ARARIBÓIA TRECHO 1 E 2 / RUA BARBACENA TRECHO 1

N.º DO DESENHO: QM-EL-SMT-PG-008-RD  
 N.º DO EMITENTE: FL. Nº 06/46  
 ARQUIVO TÉCNICO: LIBERADO PARA EMISSÃO  
 ASS. DATA: LIBERADO COM COMENTÁRIOS

LIBERADO PARA EMISSÃO DA OBRA  
 DATA: NÃO LIBERADO  
 ASS. DATA:

ESCALA: 1/100  
 REVISÃO:

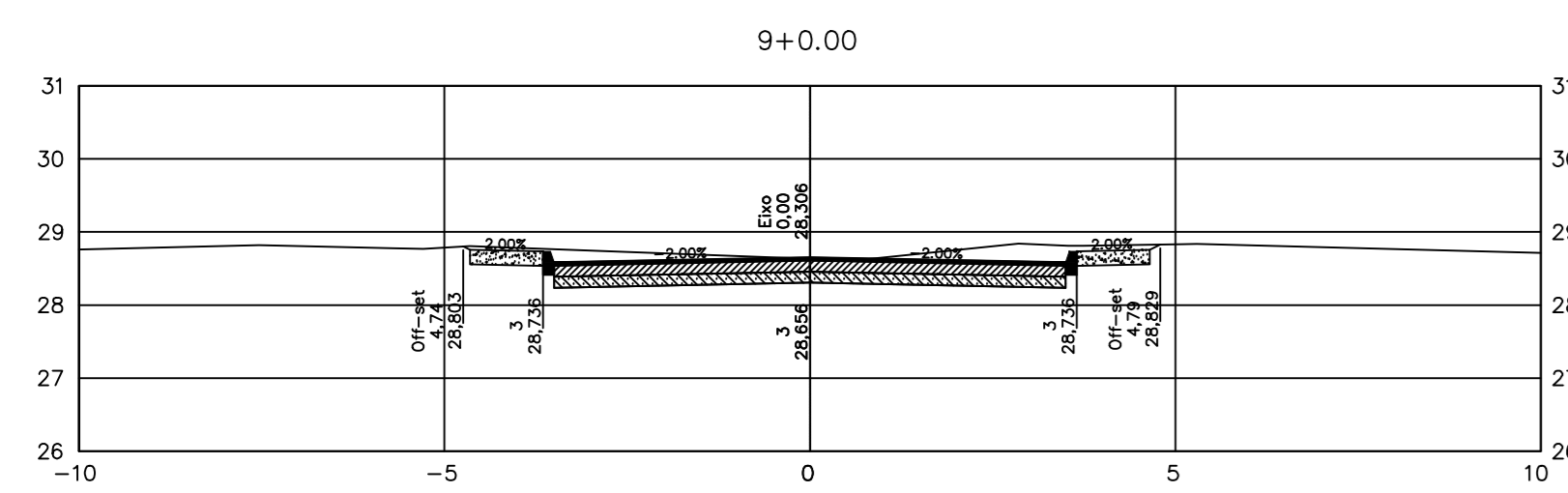
ESTE DOCUMENTO É DE TOTAL E EXCLUSIVA RESPONSABILIDADE DO EMITENTE

PROJETO: EDUARDO DE CAROLIS  
 OPERADOR: EDUARDO DE CAROLIS  
 REVISOR: EDUARDO DE CAROLIS

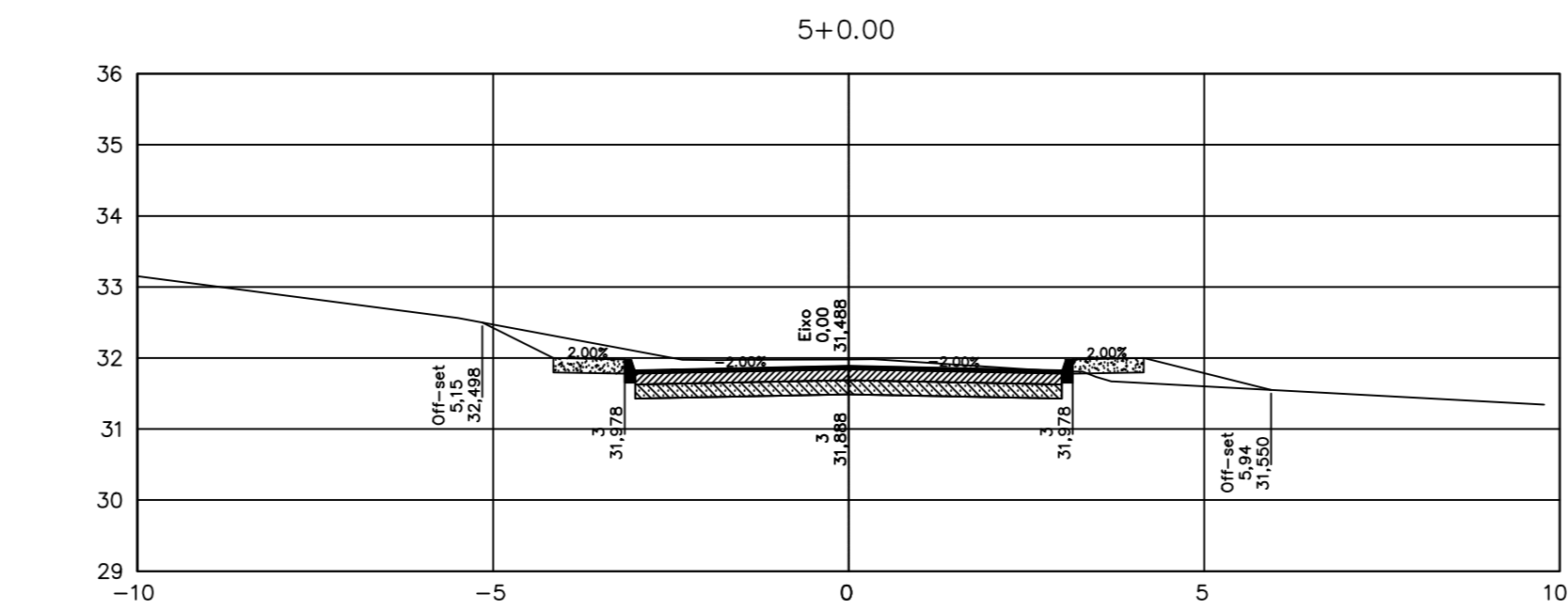
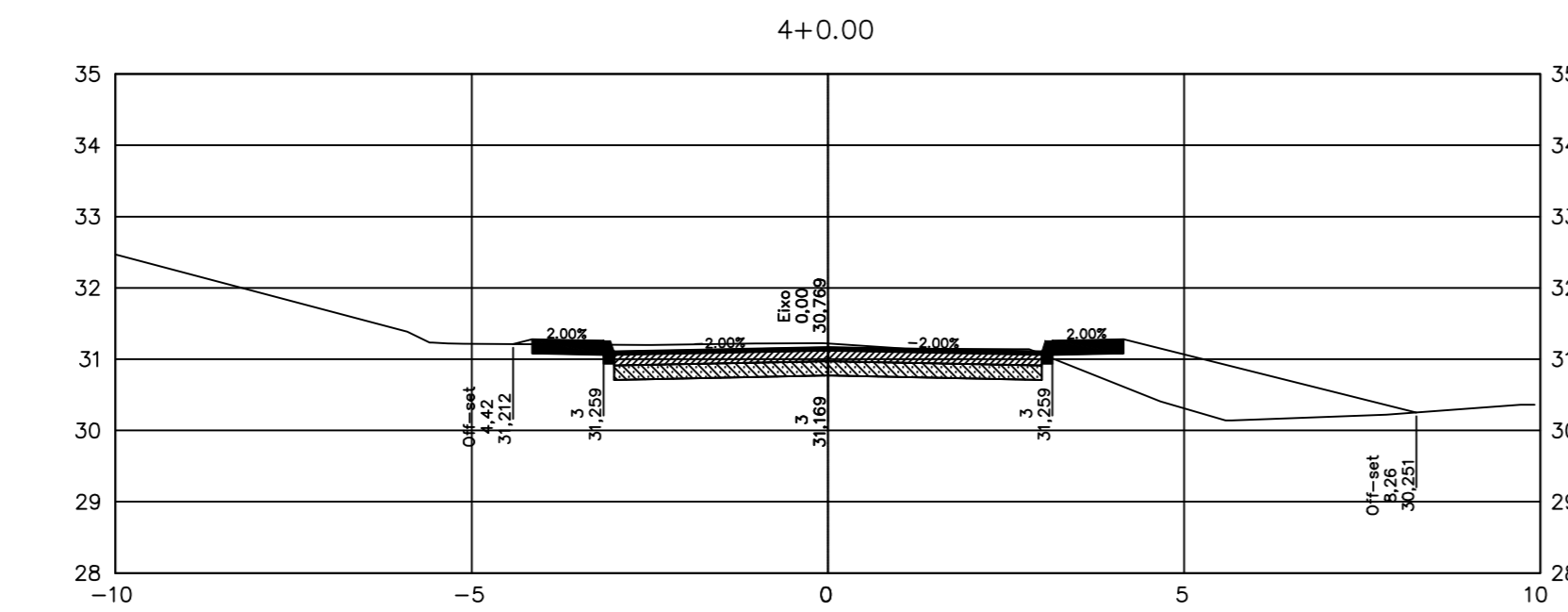
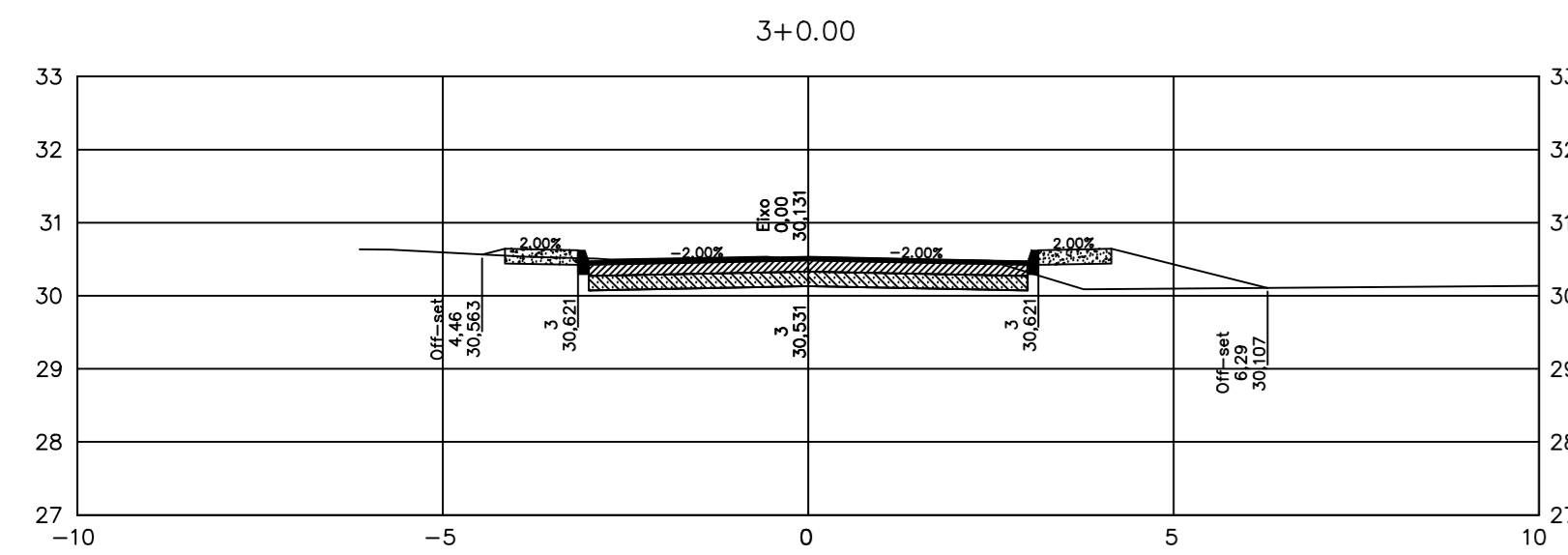
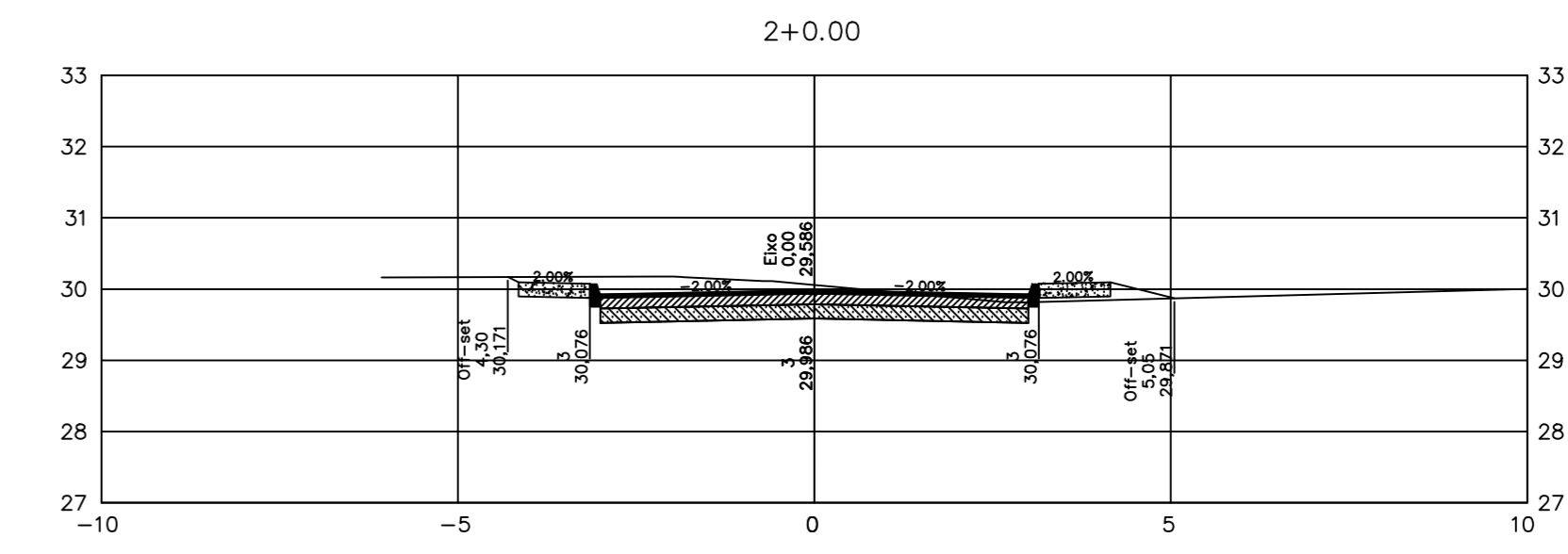
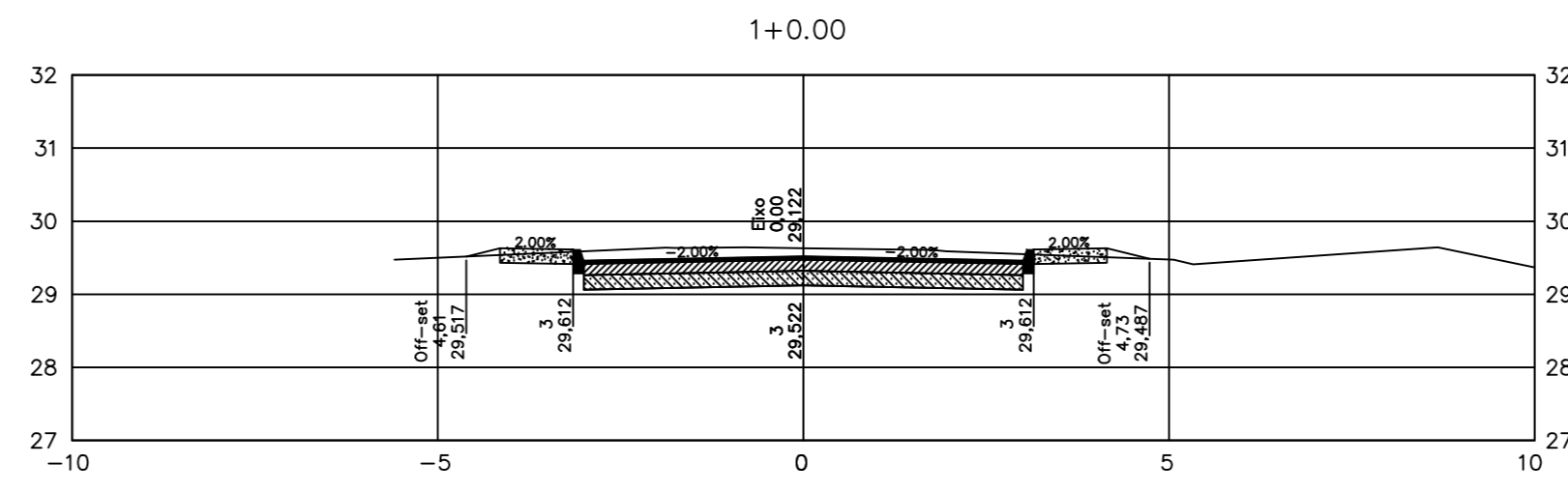
DOCUMENTO ASSINADO DIGITALMENTE  
 MARCO ANTONIO DE SOUZA  
 PREFEITO MUNICIPAL DE QUEIMADOS  
 PREFEITURA MUNICIPAL DE QUEIMADOS

DOCUMENTO ASSINADO DIGITALMENTE  
 EDUARDO DE CAROLIS  
 ENGENHEIRO CIVIL  
 CREA/RJ 30100959-8/D

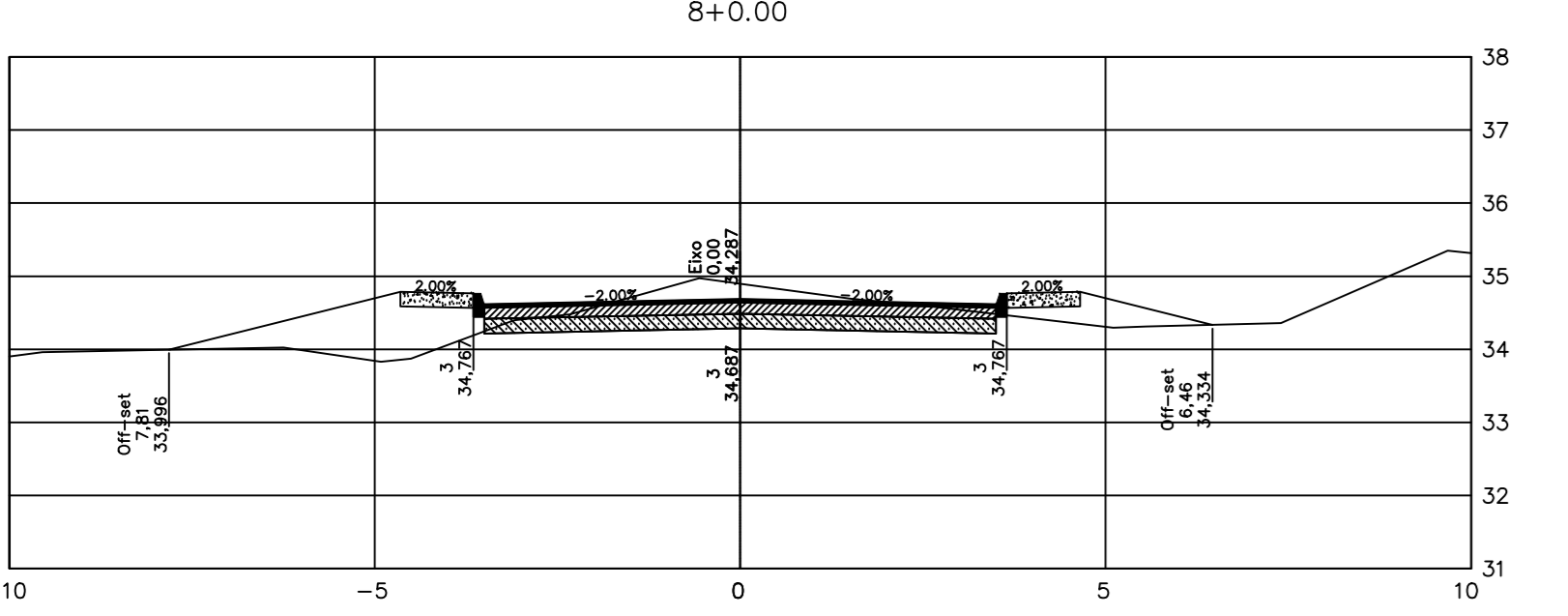
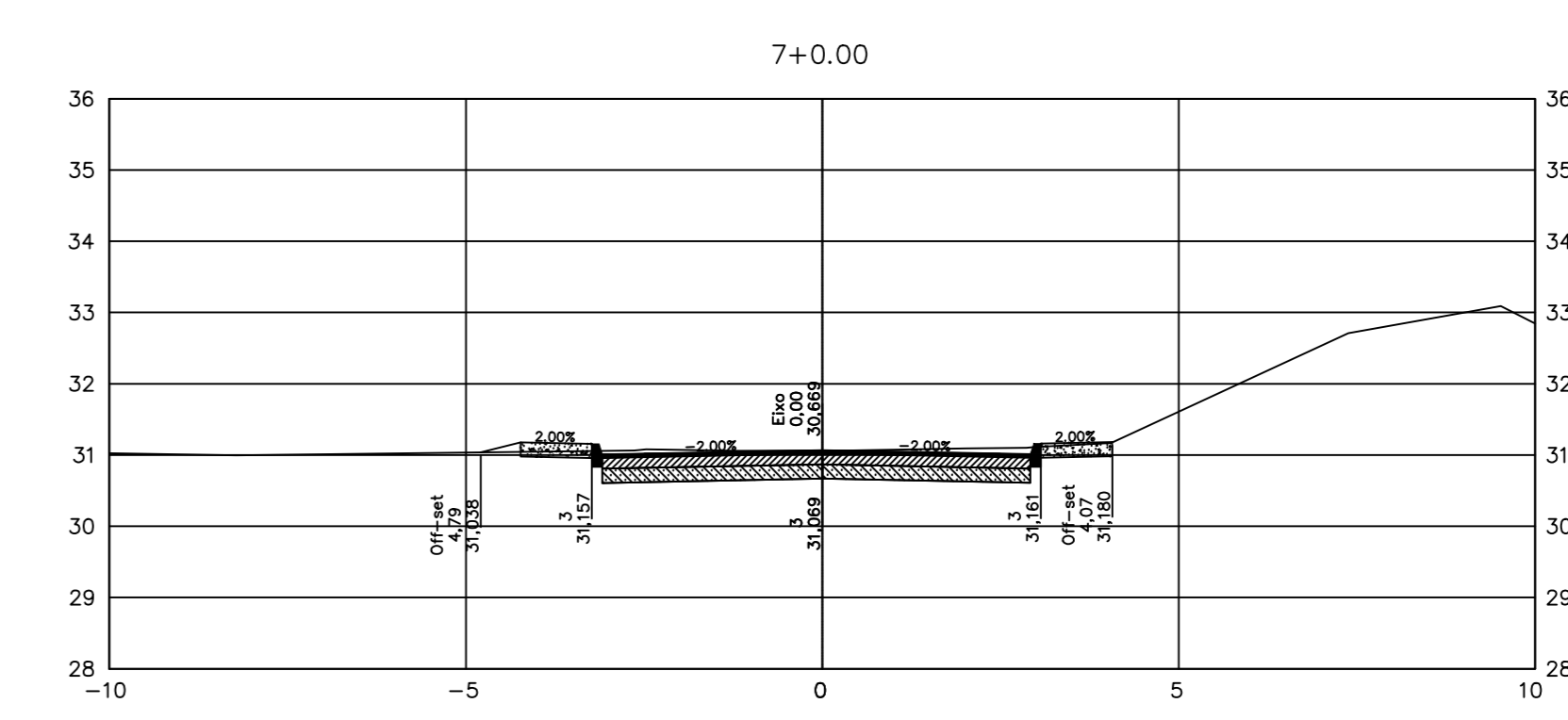
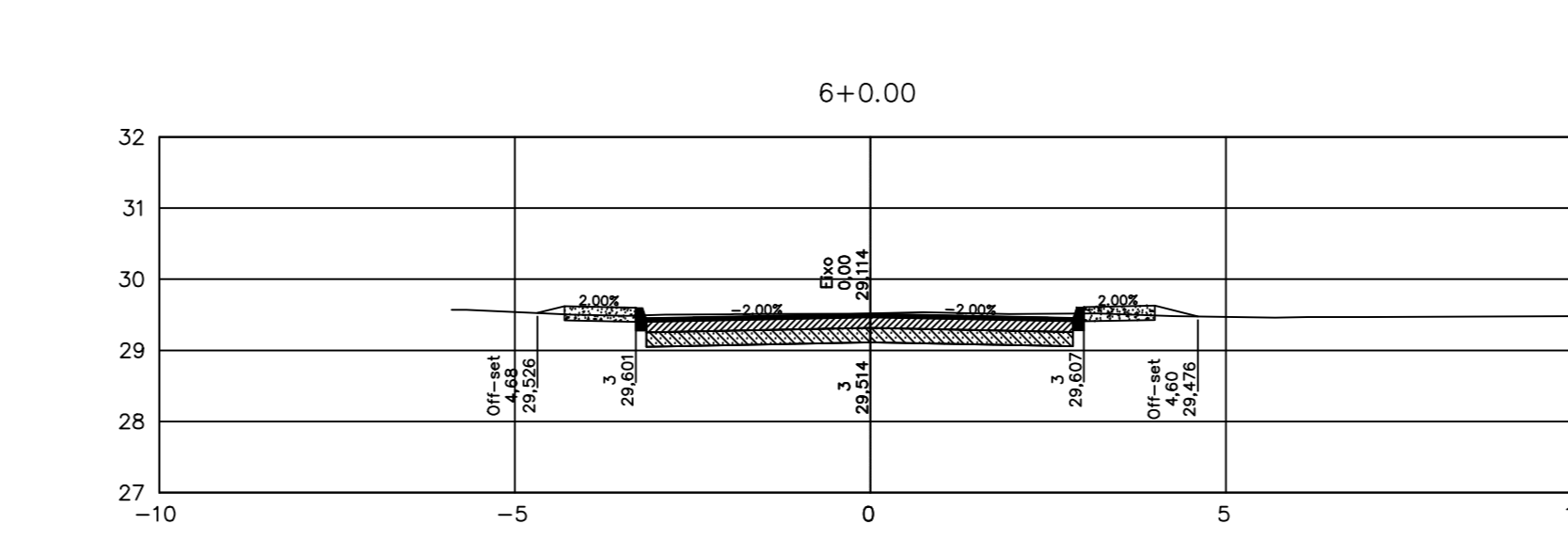
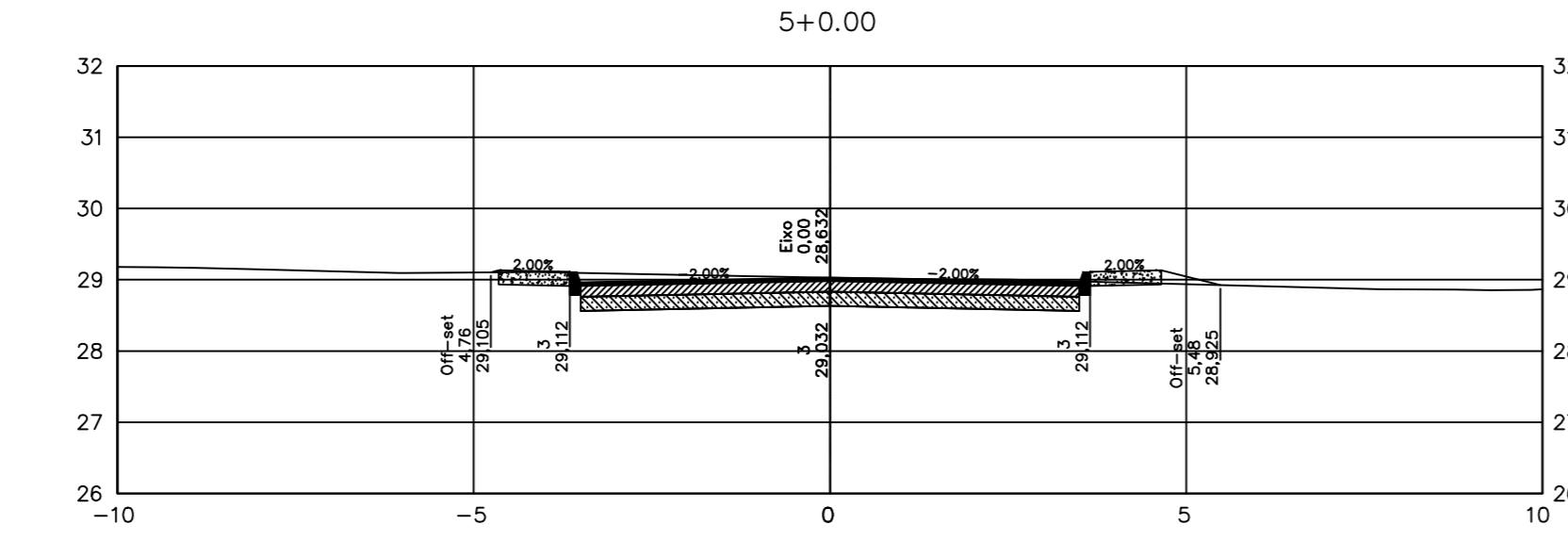
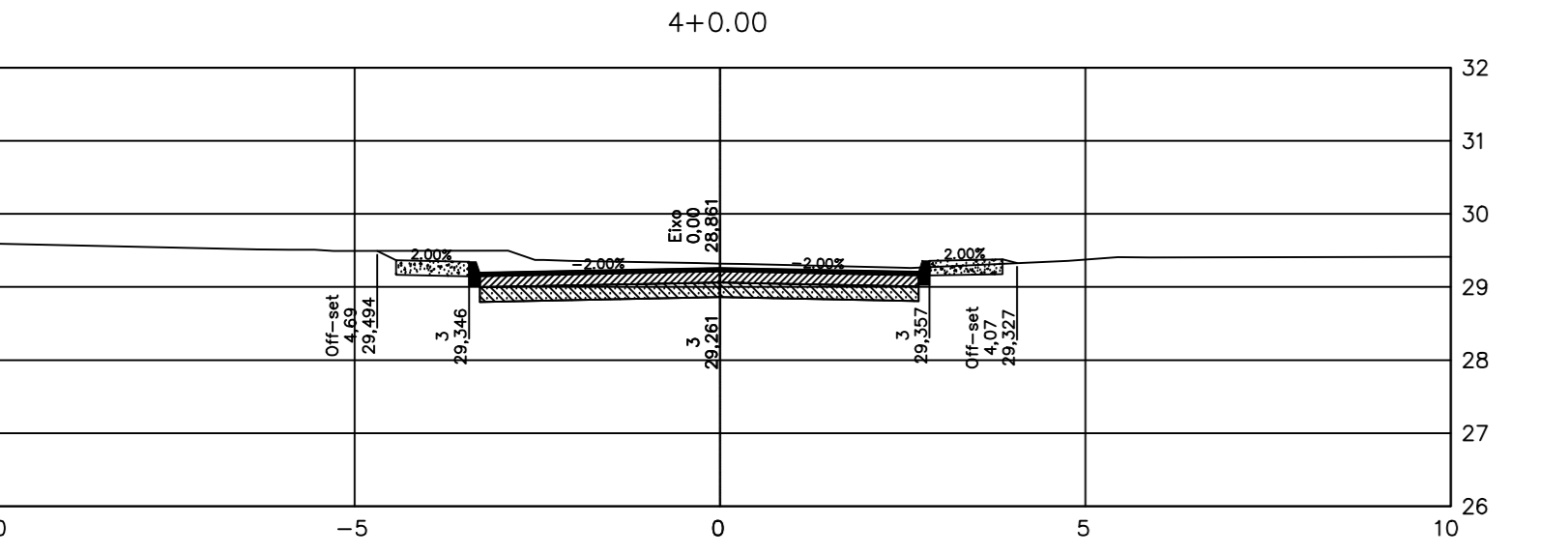
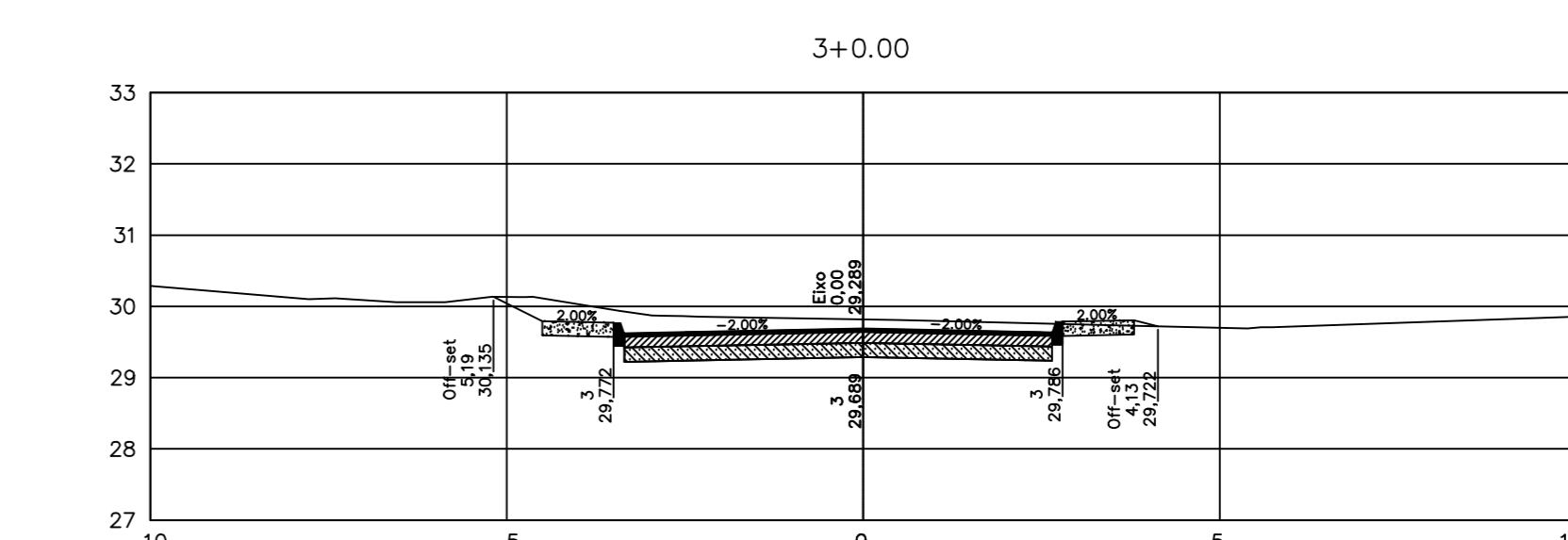
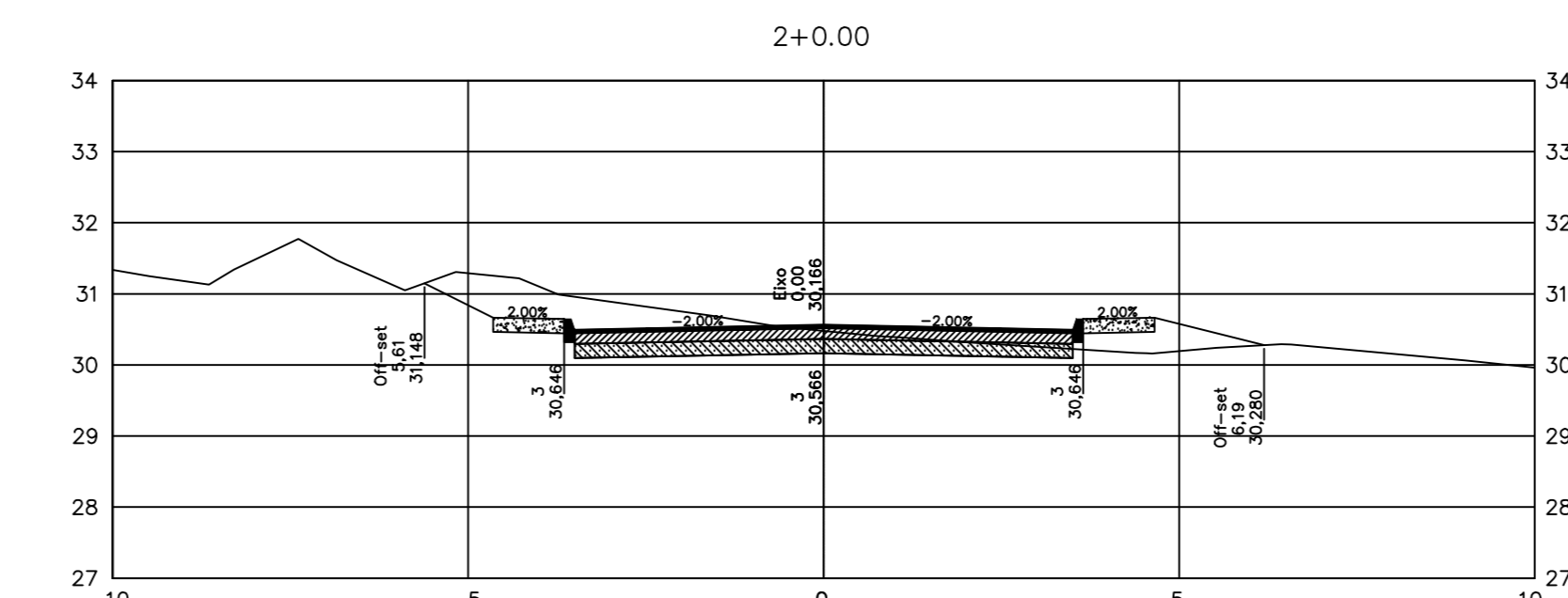
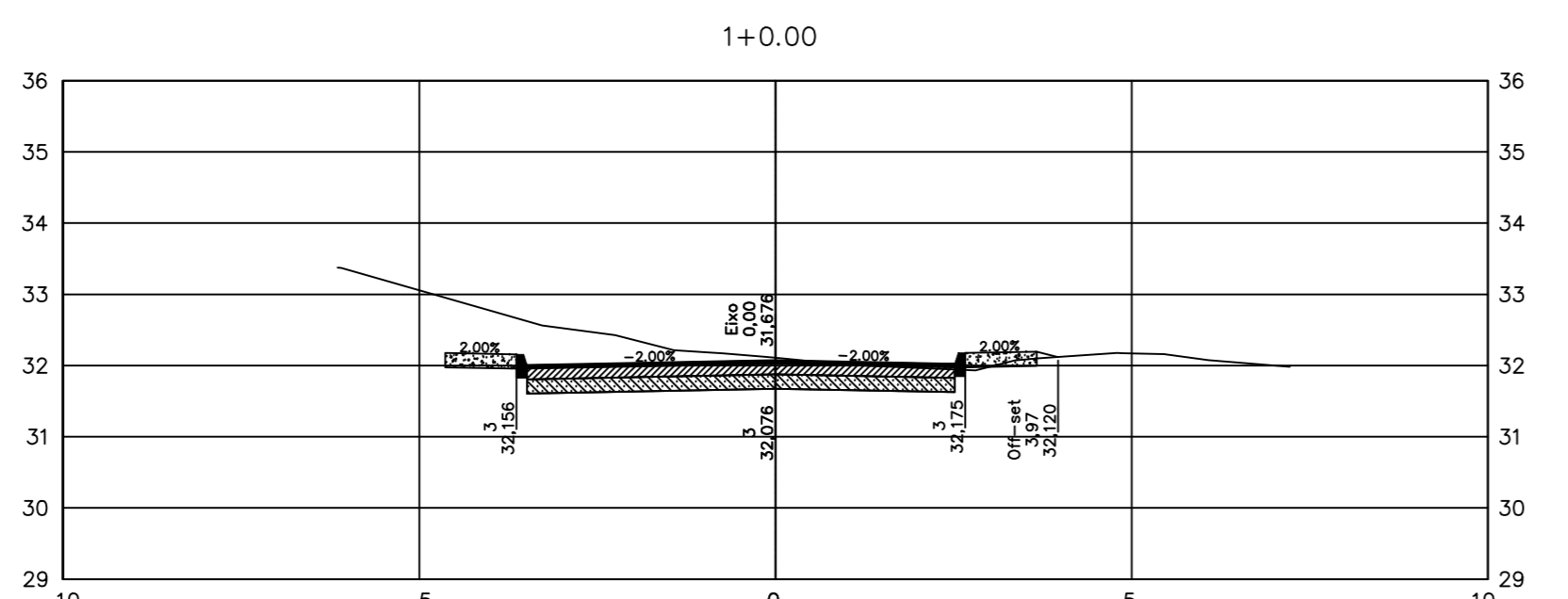
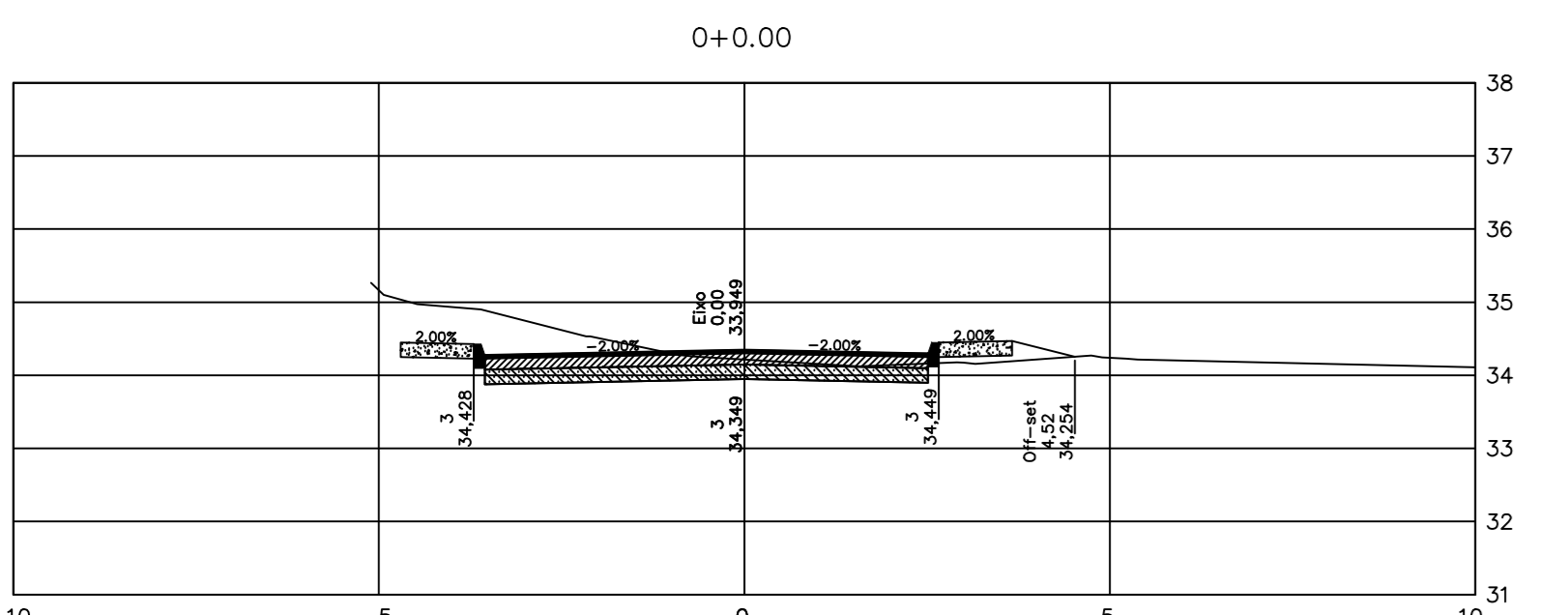
01/01/2024  
 02/01/2024  
 03/01/2024  
 04/01/2024  
 05/01/2024  
 06/01/2024  
 07/01/2024  
 08/01/2024  
 09/01/2024  
 10/01/2024



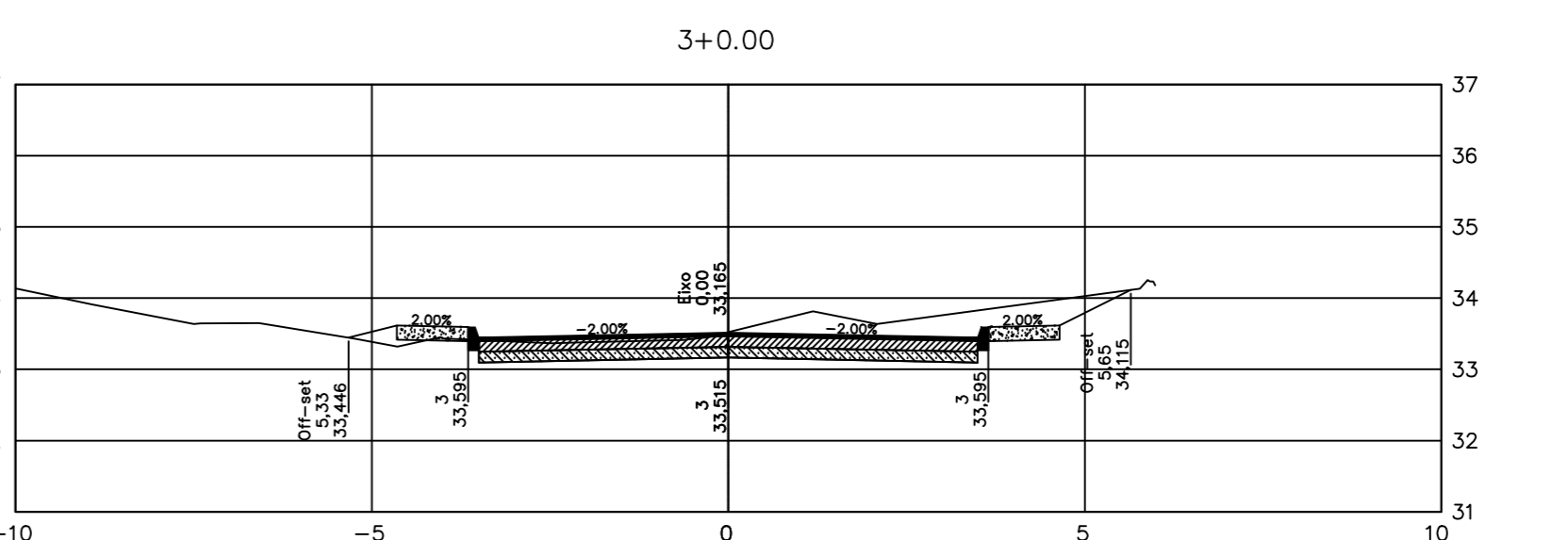
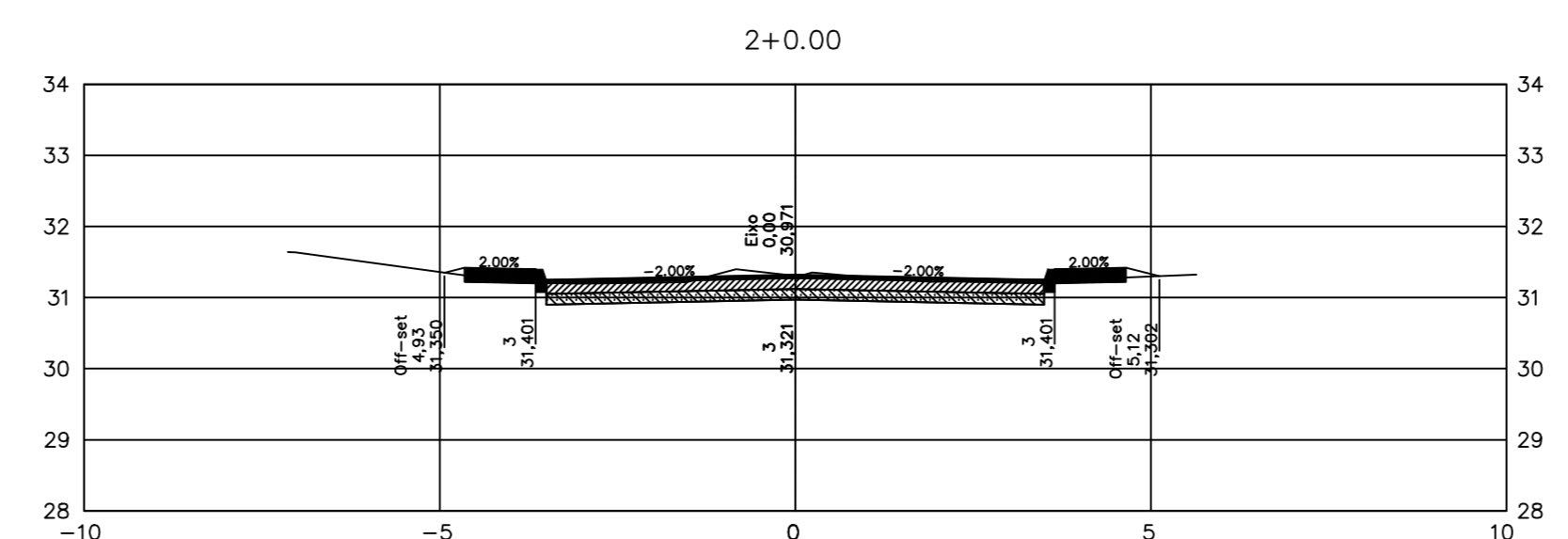
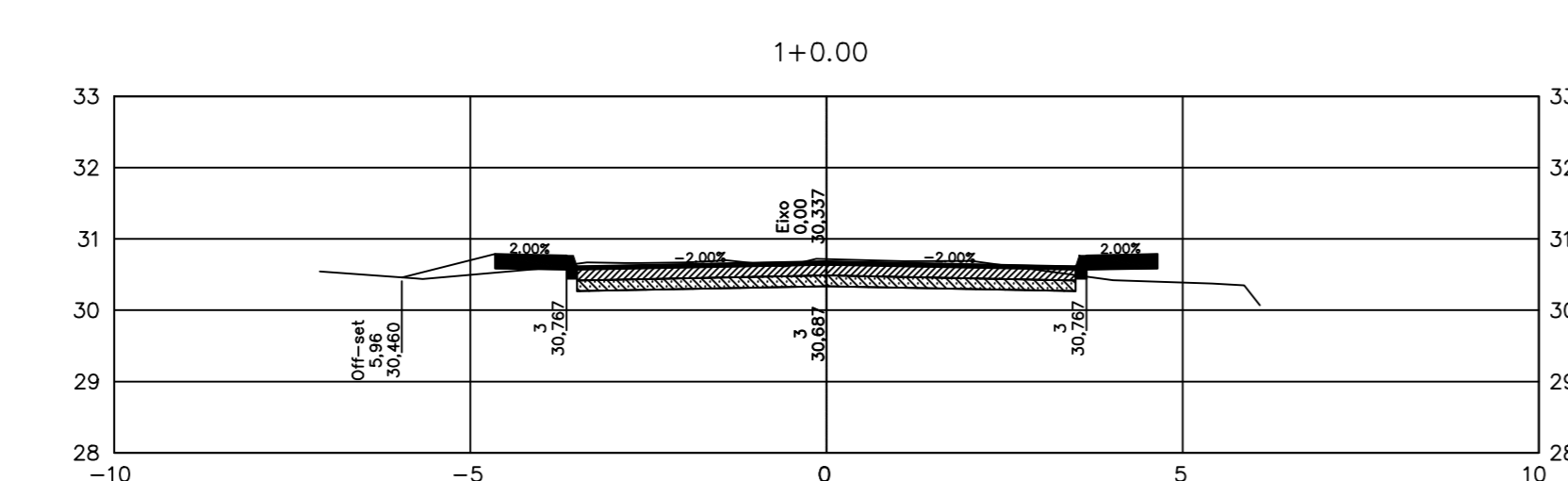
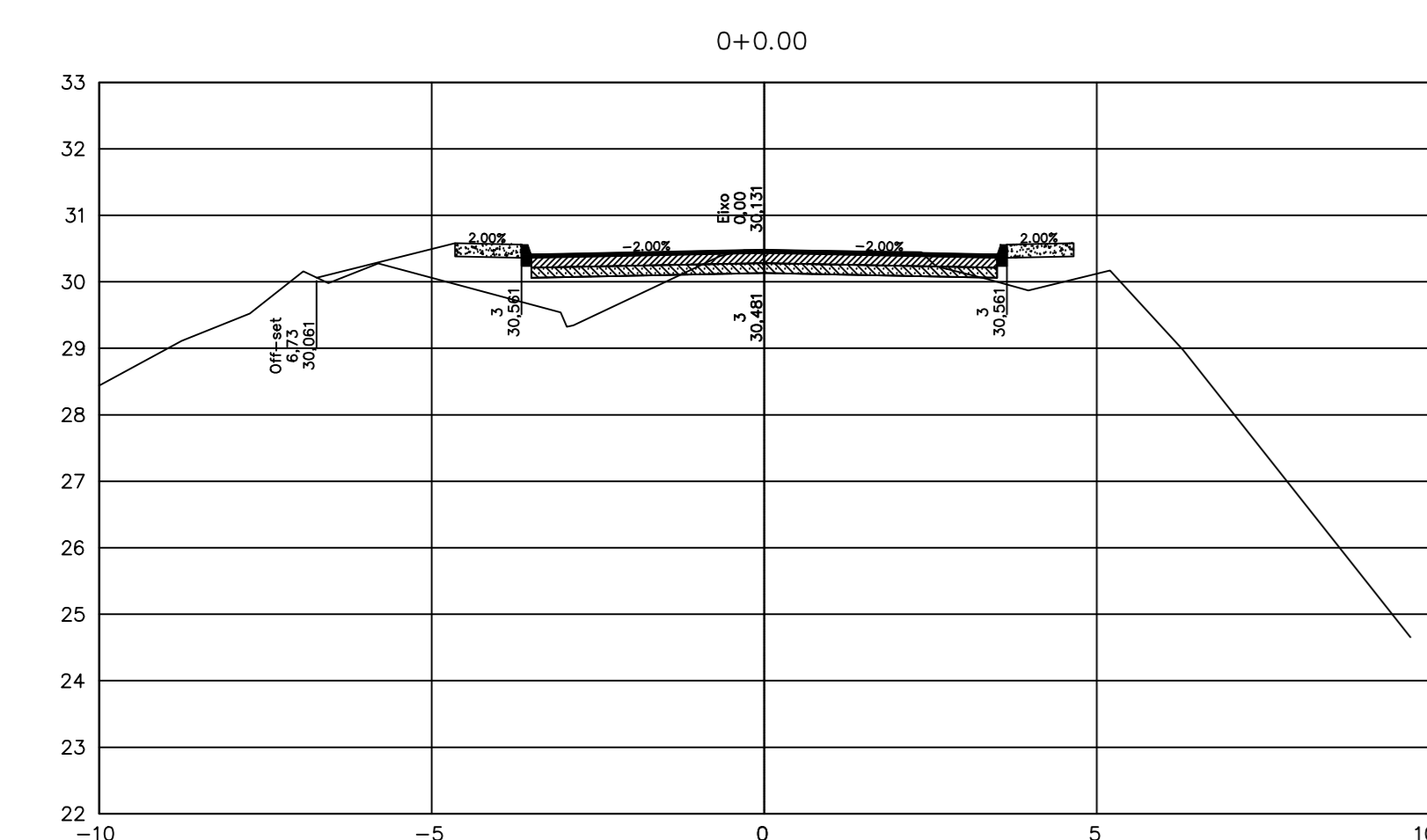
Estaca	Área de Corte (m²)	Área de Aterro (m²)	Volume de Corte (m³)	Volume de Aterro (m³)	Volum. Corte Acum. (m³)	Volum. Aterro Acum. (m³)	Volume Líquido (m³)
1+0,00	2,64	0,09	0,00	0,00	0,00	0,00	0,00
2+0,00	2,71	0,08	53,48	1,75	53,48	1,75	51,73
3+0,00	1,81	0,79	45,21	8,76	98,69	10,51	88,18
4+0,00	2,48	0,16	42,97	9,51	141,66	20,02	121,65
5+0,00	3,22	0,00	57,07	1,60	198,73	21,61	177,12
6+0,00	1,94	0,58	51,61	5,84	250,34	27,46	222,89
7+0,00	2,06	0,39	39,96	9,72	290,31	37,18	253,13
8+0,00	1,75	0,54	38,12	9,30	328,43	46,47	281,95
9+0,00	3,73	0,00	54,86	5,42	383,29	51,90	331,40



Estaca	Área de Corte (m²)	Área de Aterro (m²)	Volume de Corte (m³)	Volume de Aterro (m³)	Volum. Corte Acum. (m³)	Volum. Aterro Acum. (m³)	Volume Líquido (m³)
1+0,00	3,54	0,05	0,00	0,00	0,00	0,00	0,00
2+0,00	3,57	0,19	71,12	2,38	71,12	2,38	68,74
3+0,00	2,55	0,95	61,19	11,41	132,31	13,79	118,52
4+0,00	2,84	2,25	53,81	32,00	186,12	45,79	140,33
5+0,00	4,18	0,40	70,15	26,43	256,27	72,22	184,04



Estaca	Área de Corte (m²)	Área de Aterro (m²)	Volume de Corte (m³)	Volume de Aterro (m³)	Volum. Corte Acum. (m³)	Volum. Aterro Acum. (m³)	Volume Líquido (m³)
0+0,00	3,48	0,21	0,00	0,00	0,00	0,00	0,00
1+0,00	4,59	0,11	80,68	3,12	80,68	3,12	77,56
2+0,00	3,70	0,71	82,85	8,13	163,53	11,25	152,28
3+0,00	4,22	0,03	79,23	7,37	242,76	18,62	224,14
4+0,00	3,77	0,01	79,92	0,39	322,68	19,01	303,67
5+0,00	3,37	0,21	71,39	2,16	394,06	21,16	372,90
6+0,00	2,84	0,07	62,12	2,77	456,19	23,94	432,25
7+0,00	2,00	0,21	48,44	2,77	504,63	26,70	477,92
8+0,00	2,90	2,66	49,06	28,64	553,69	55,35	498,34



**NOTAS:**  
 1- DIMENSÕES E ELEVAÇÕES EM METRO, EXCETO ONDE INDICADO.  
 2- DIVERGÊNCIA ENTRE A ESCALA E A MEDIDA, PREVALECE A MEDIDA.

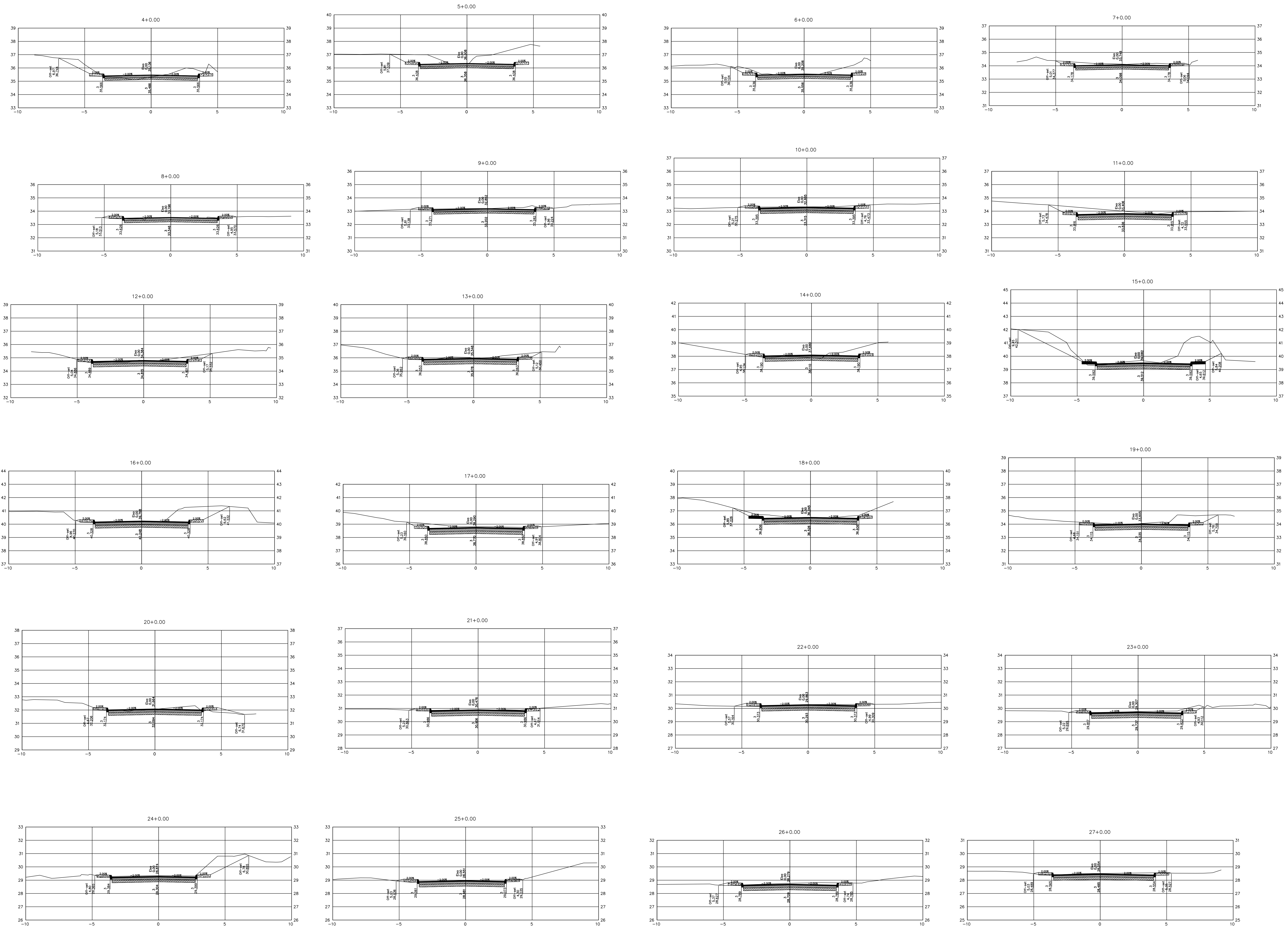
PROJETA	EDUARDO DE CAROLIS	ENGENHEIRO CIVIL
PROJETA	EDUARDO DE CAROLIS	ENGENHEIRO CIVIL

ARQUIVO TÉCNICO: 07/46  
 ASS: [assinatura]  
 DATA: [data]

LIBERADO PARA EMISSÃO  
 LIBERADO COM COMENTÁRIOS  
 NÃO LIBERADO

ESTE DOCUMENTO É DE TOTAL E EXCLUSIVA RESPONSABILIDADE DO EMITENTE

PROJETA: EDUARDO DE CAROLIS, ENGENHEIRO CIVIL  
 EMPRESA: GOUY, ENGENHARIA E ARQUITETURA LTDA  
 ENDEREÇO: RUA BARBACENA, 100 - JARDIM SÃO CARLOS - RIO DE JANEIRO - RJ



NOTAS:  
 1- DIMENSÕES E ELEVAÇÕES EM METRO, EXCETO ONDE INDICADO.  
 2- DIVERGÊNCIA ENTRE A ESCALA E A MEDIDA, PREVALECE A MEDIDA.

PROJ.:	ELABORADO:	REVISADO:	APROVADO:
DATA:	DATA:	DATA:	DATA:

**PREFEITURA**  
**QUEIMADOS**

**SANITECH SERVIÇOS DE ENGENHARIA LTDA**

TÍTULO: SISTEMA VIÁRIO  
 VILA SCINTILA, GRANJA ROSALINA E VISTA ALEGRE – QUEIMADOS – RJ  
 PROJETO EXECUTIVO – PROJETO GEOMÉTRICO – SEÇÕES TRANSVERSAIS  
 RUA CAMPO ALEGRE

N.º DO DESENHO: QM-EL-SNT-PG-008-RD  
 N.º DO EMITENTE: 08/46

LIBERADO PARA EMISSÃO  
 ASS. DATA: / /

ARQUIVO TÉCNICO:  LIBERADO PARA EMISSÃO  NÃO LIBERADO  
 ASS. DATA: / /

ESTE DOCUMENTO E DE TOTAL E EXCLUSIVA RESPONSABILIDADE DO EMITENTE

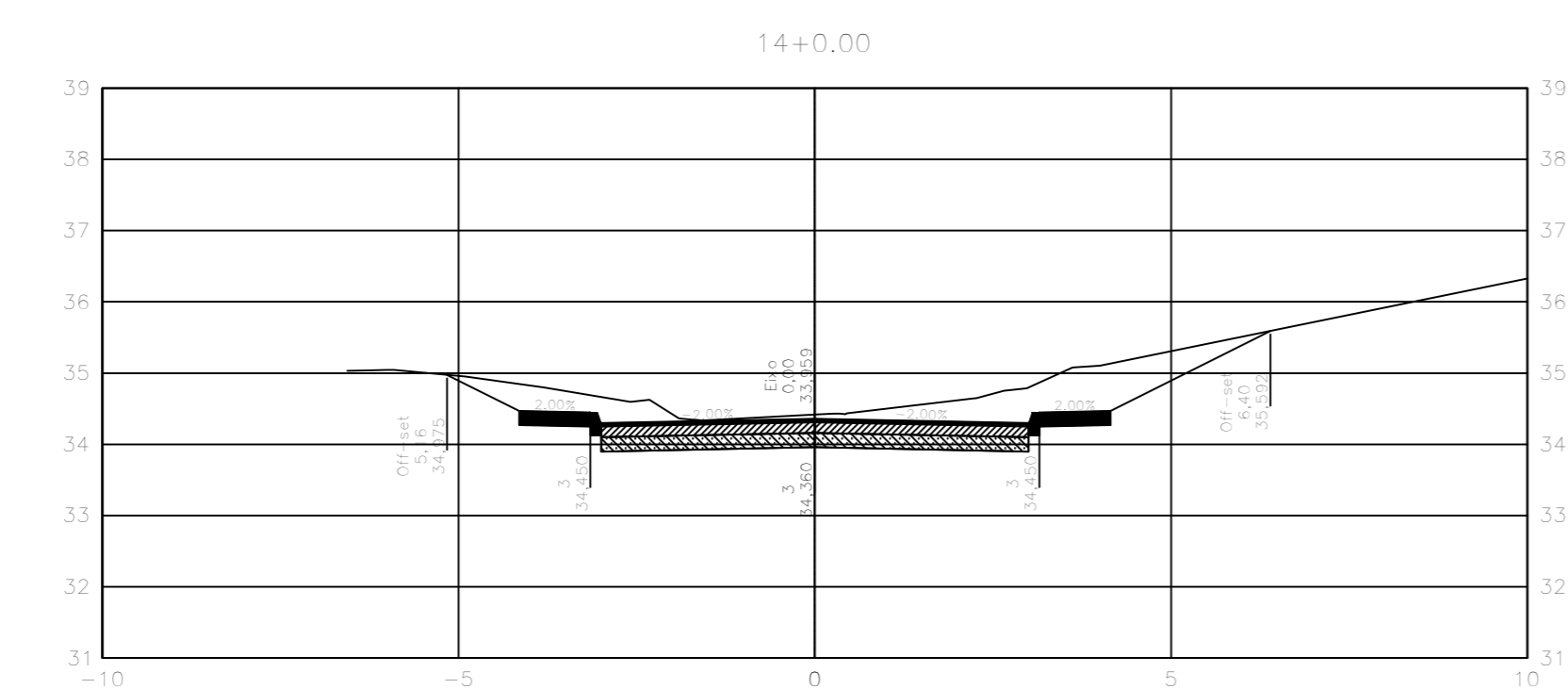
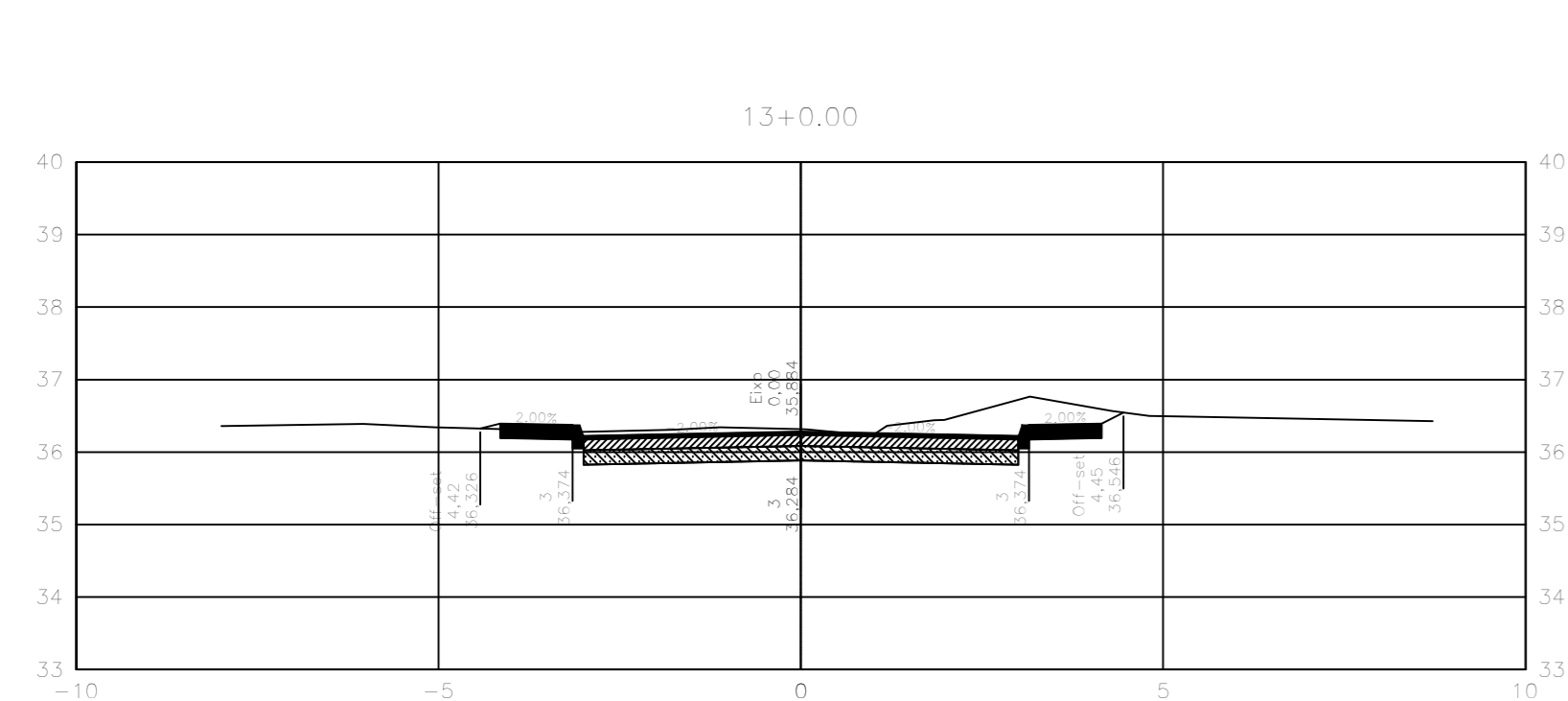
PROJETA: *Antonio de Paula*  
 EDUARDO DE CAROLIS  
 ENGENHEIRO CIVIL

www.queimados.rj.gov.br  
 RUA DO COMÉRCIO, 111 - JARDIM SÃO CARLOS - QUEIMADOS - RJ - CEP: 24.200-000  
 FONE: (24) 3333-1111  
 E-MAIL: contato@queimados.rj.gov.br

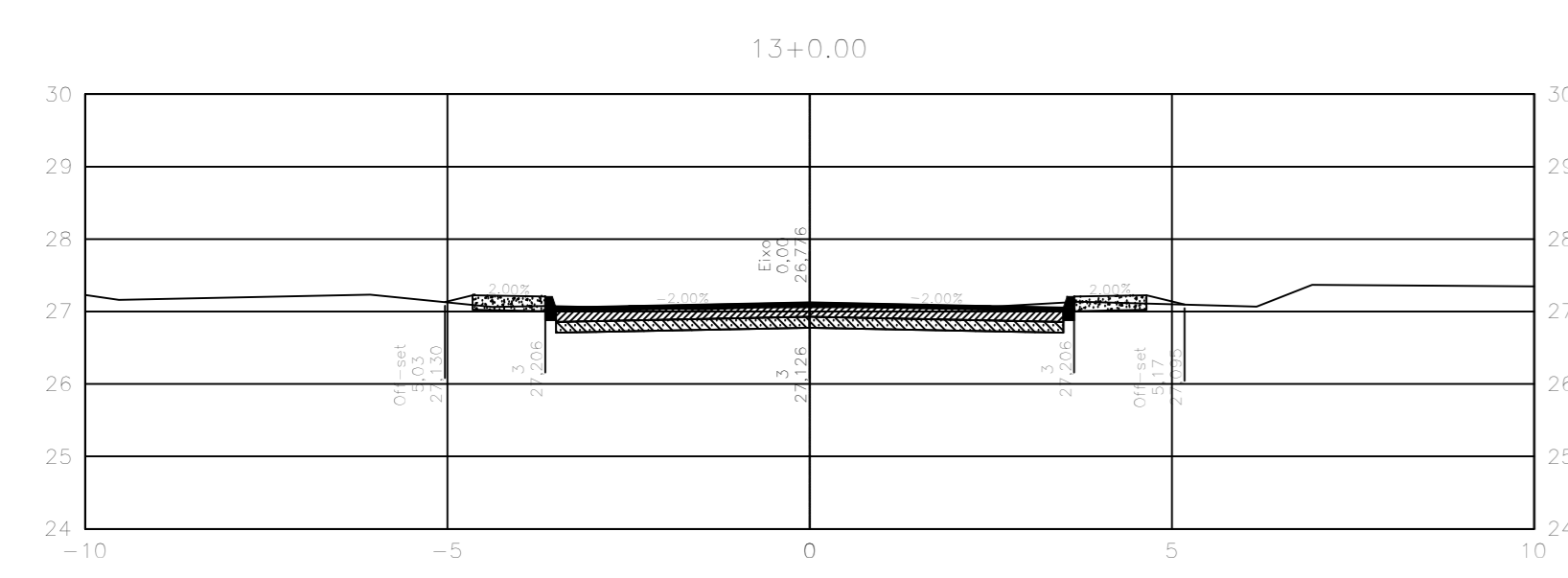
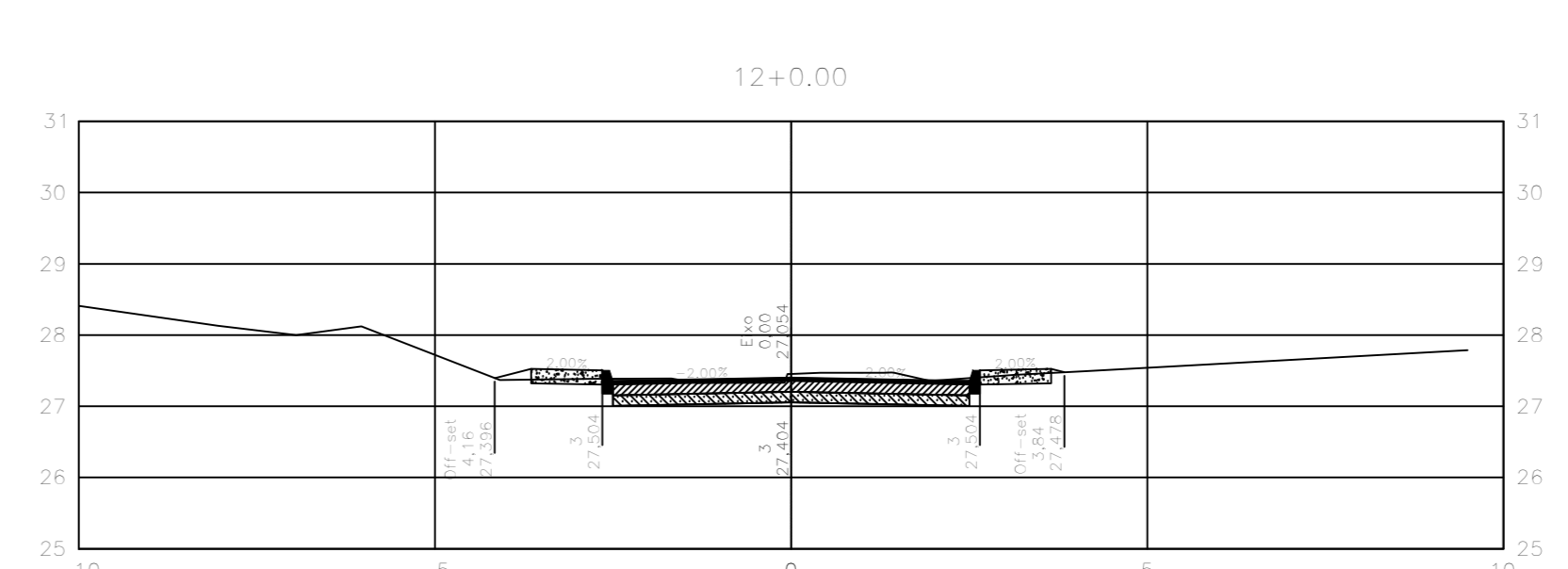
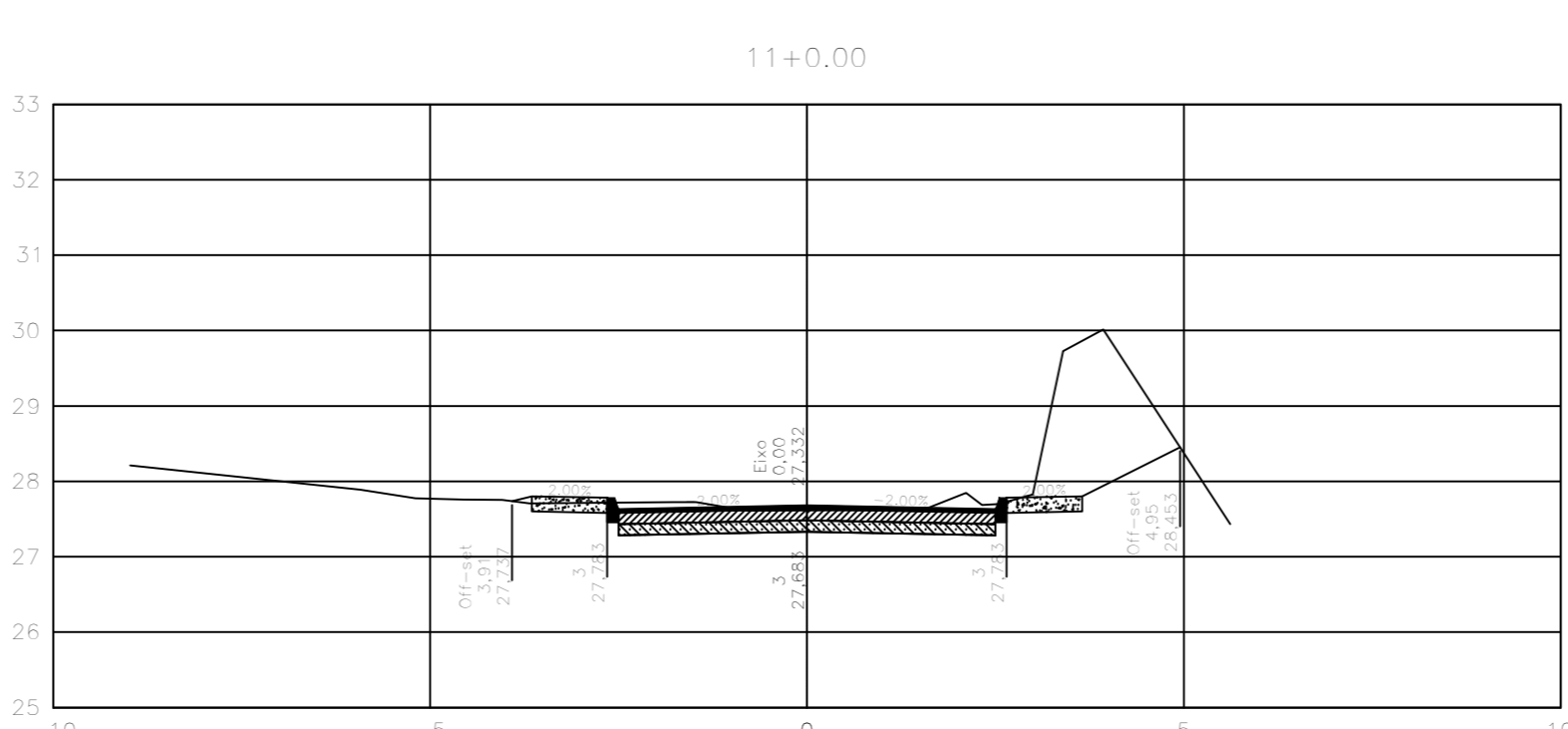
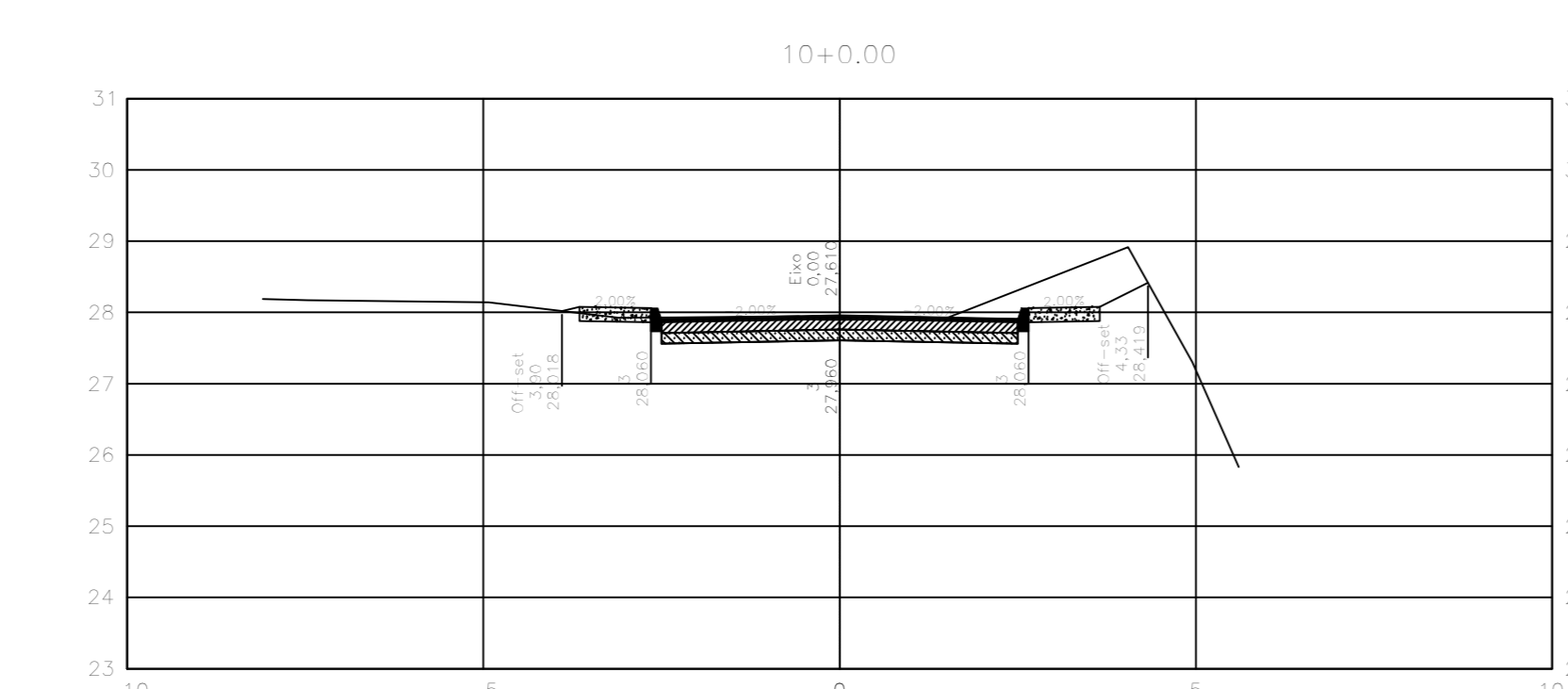
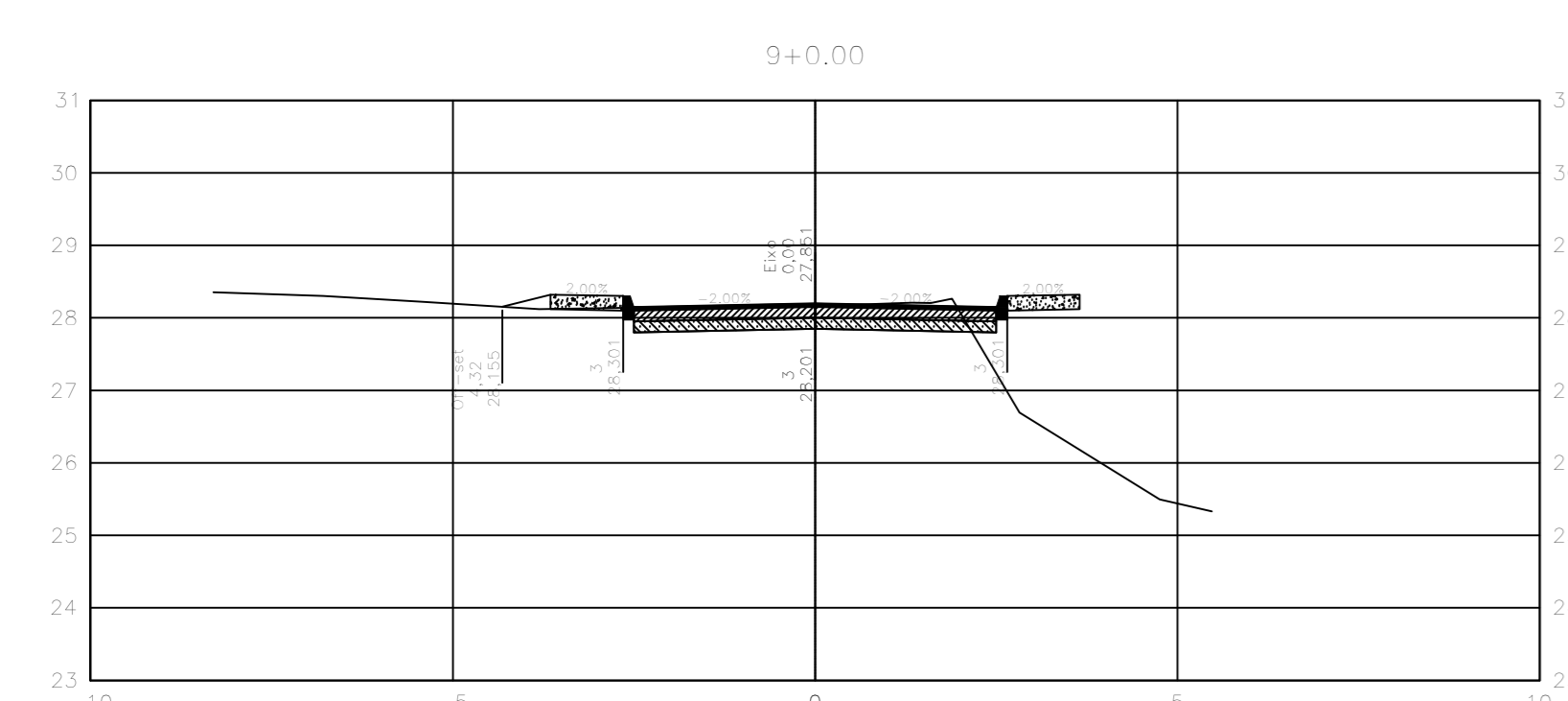
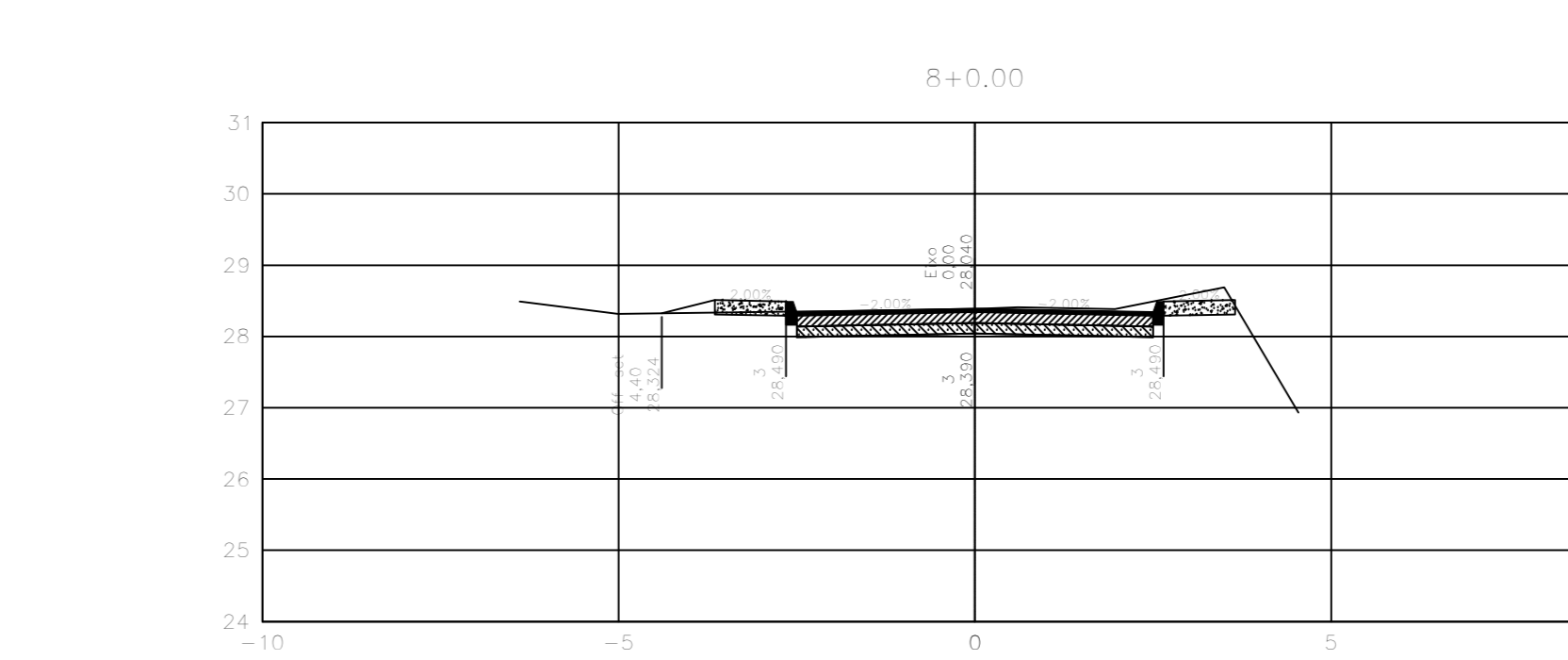
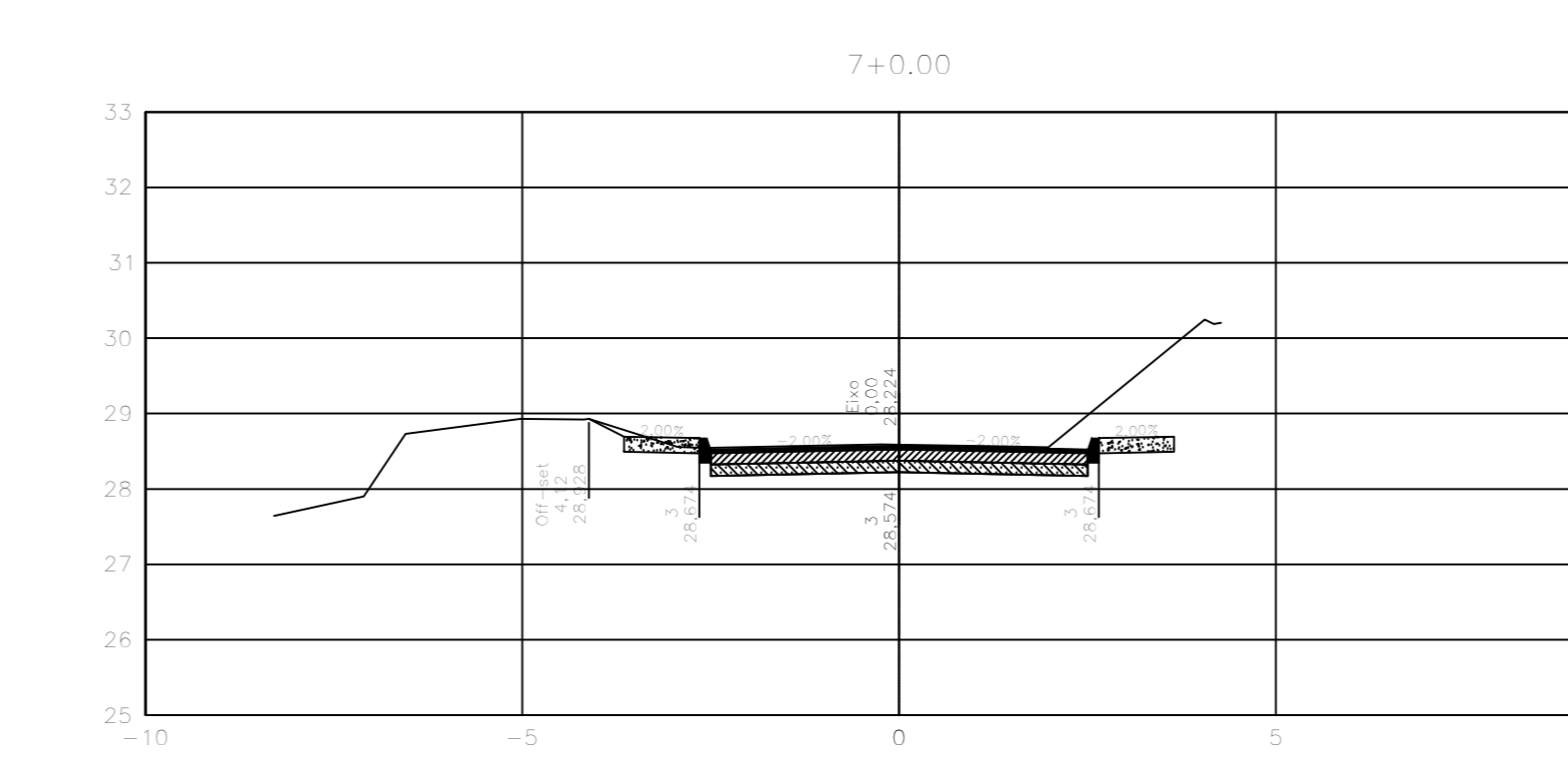
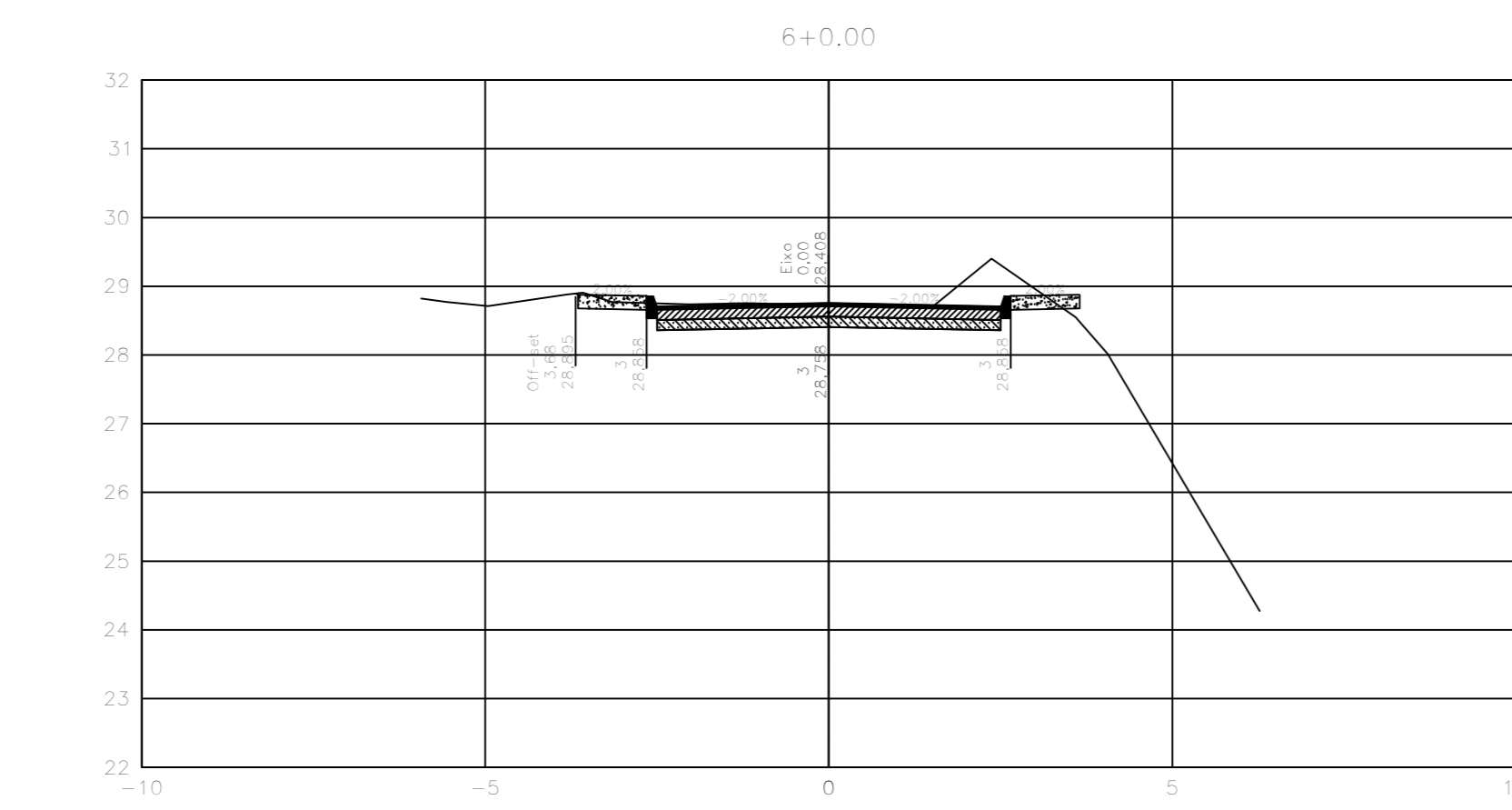
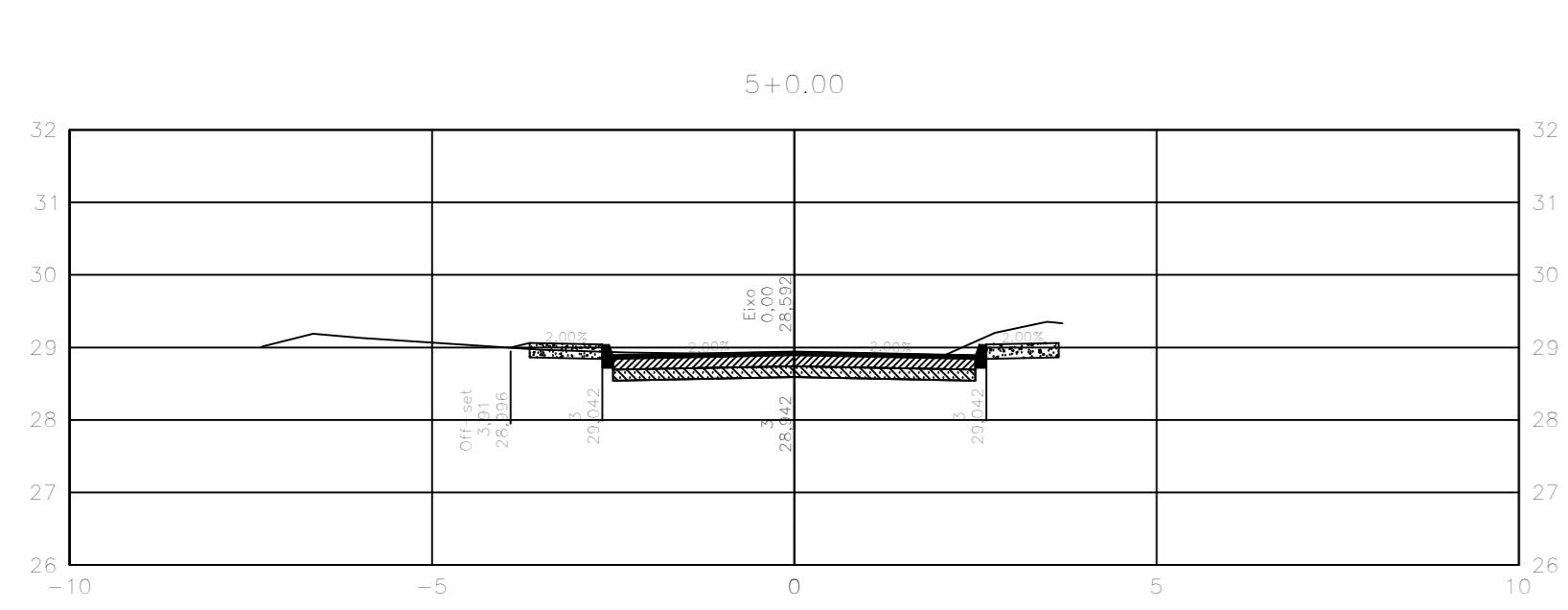
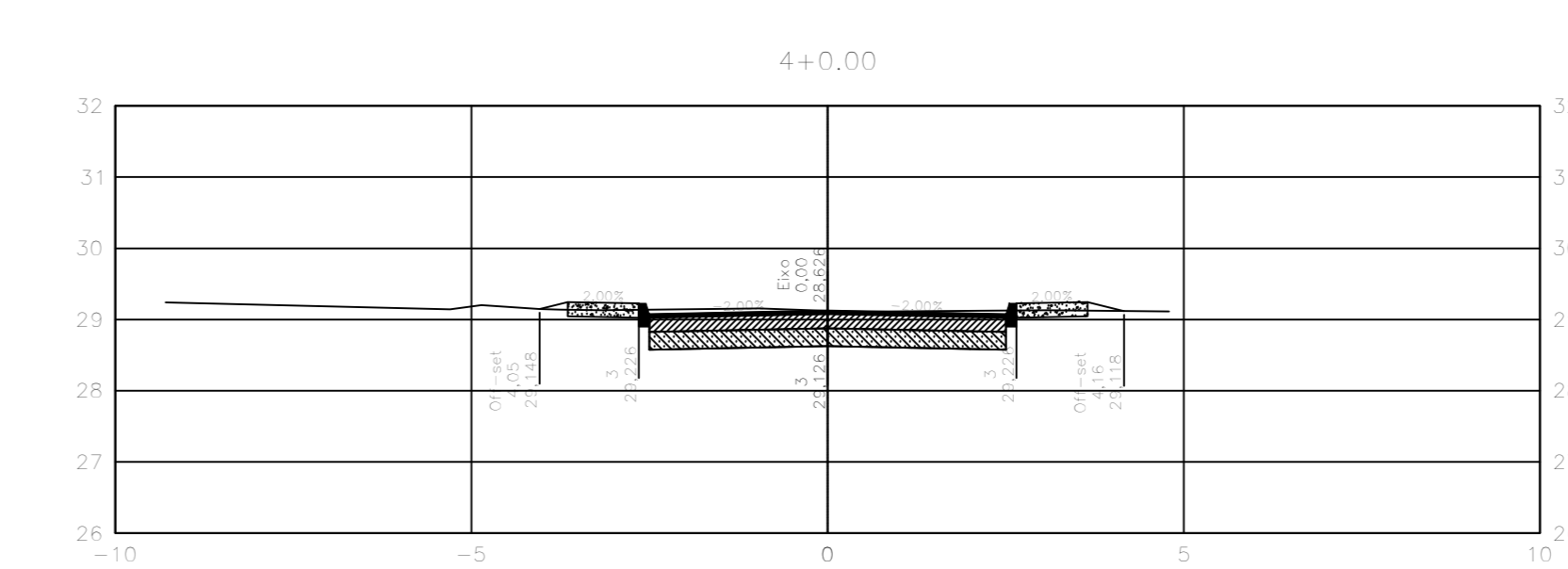
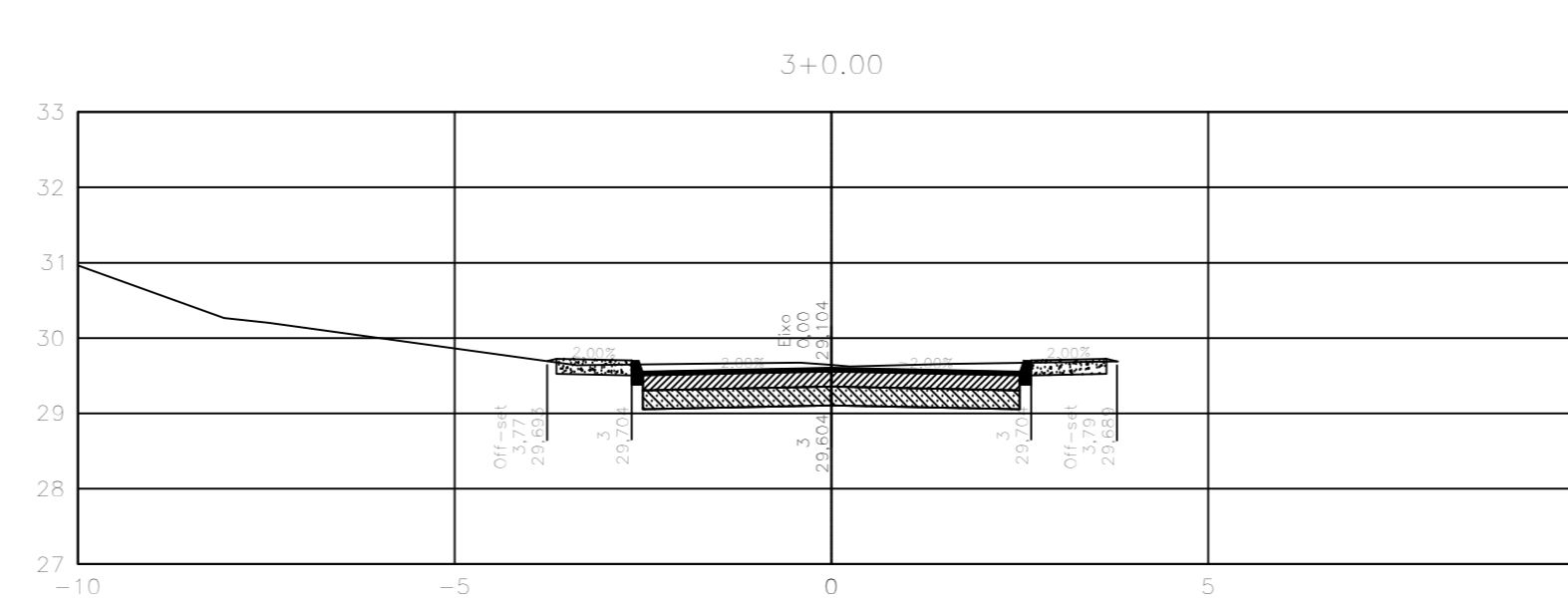
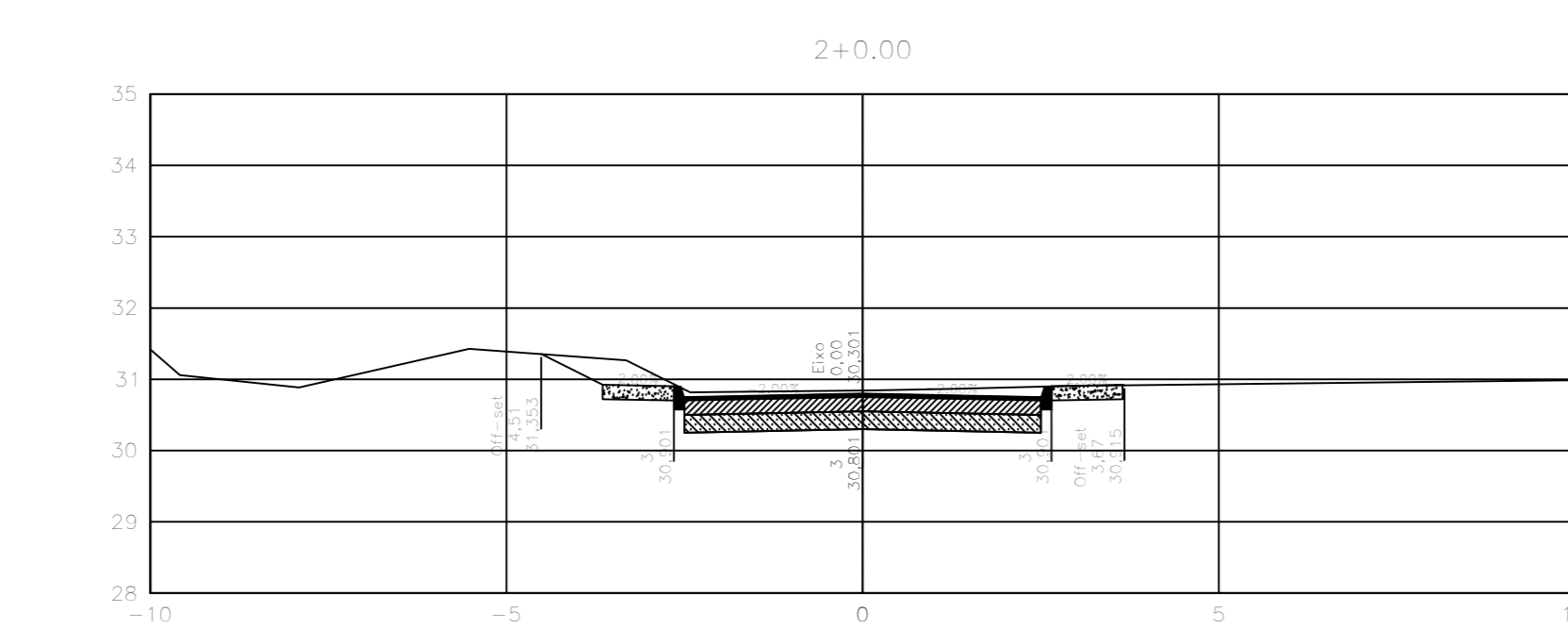
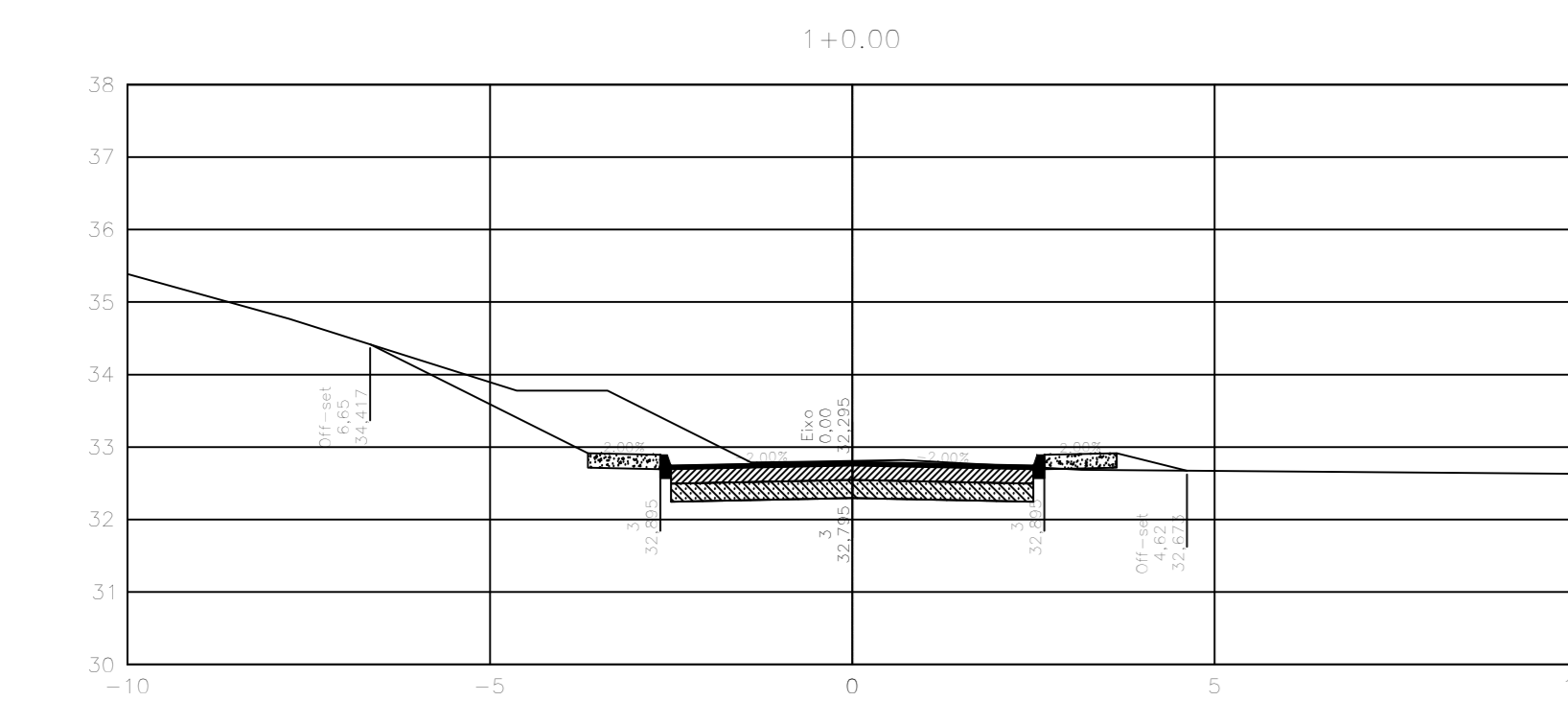
APP  
 1.000  
 2.000  
 3.000  
 4.000  
 5.000  
 6.000  
 7.000  
 8.000  
 9.000  
 10.000







QUADRO DE VOLUMES - RUA CARMEN CRISTINA							
Estaca	Área de Corte (m²)	Área de Aterro (m²)	Volum. de Corte (m³)	Volum. de Aterro (m³)	Volum. Corte Acum. (m³)	Volum. Aterro Acum. (m³)	Volum. Líquido (m³)
8+0,00	0,36	0,00	0,00	0,00	0,00	0,00	0,00
10+0,00	2,88	0,00	88,35	0,00	88,35	0,00	82,83
2+0,00	6,22	0,00	91,03	0,00	179,38	0,00	187,86
2+10,00	7,25	0,00	87,36	0,00	266,73	0,00	274,98
3+0,00	7,65	0,00	74,00	0,00	340,73	0,00	359,34
4+0,00	0,18	0,13	128,31	1,03	469,05	1,03	476,12
5+0,00	4,32	0,00	94,08	1,28	563,33	1,31	579,82
6+0,00	4,31	0,00	86,27	0,21	649,60	1,52	615,88
7+0,00	3,04	0,12	73,46	1,38	723,05	1,90	687,98
7+10,00	3,38	0,03	32,11	0,72	755,36	1,62	719,35
8+0,00	3,57	0,11	34,76	0,70	790,13	1,71	753,42
9+0,00	3,08	0,11	66,33	4,26	856,46	2,07	815,69
10+0,00	3,66	0,13	67,45	4,40	923,91	2,37	878,74
11+0,00	2,52	0,04	65,80	1,64	989,71	2,61	942,91
12+0,00	3,22	0,02	61,43	0,58	1051,14	2,63	1003,75
12+10,00	3,43	0,07	33,25	0,48	1084,39	2,57	1036,52
13+0,00	4,18	0,30	38,03	1,86	1122,42	3,02	1072,70
14+0,00	6,36	0,03	106,37	3,29	1228,79	34,22	1174,77



QUADRO DE VOLUMES - RUA CELI MARIA						
Estaca	Área de Corte (m²)	Área de Aterro (m²)	Volum. de Corte (m³)	Volum. de Aterro (m³)	Volum. Corte Acum. (m³)	Volum. Líquido (m³)
1+0,00	5,39	0,18	0,00	0,00	0,00	0,00
2+0,00	3,79	1,39	91,80	20,86	91,80	20,86
3+0,00	3,29	0,04	39,84	15,40	131,64	122,34
4+0,00	2,04	0,00	62,30	0,37	233,94	183,87
5+0,00	2,37	0,01	33,62	0,44	277,56	219,05
6+0,00	2,61	0,10	49,72	1,08	327,28	284,69
7+0,00	3,40	0,00	69,54	0,36	396,82	344,25
8+0,00	2,28	0,07	37,27	0,40	434,09	400,87
9+0,00	1,64	2,14	39,37	22,26	473,46	419,37
10+0,00	3,12	0,01	47,80	21,72	521,26	444,05
11+0,00	3,06	0,01	66,81	0,24	588,07	510,62
12+0,00	2,11	0,00	38,43	0,58	626,50	566,87
13+0,00	2,31	0,08	44,12	1,21	700,62	609,77

NOTAS:  
 1- DIMENSÕES E ELEVAÇÕES EM METRO, EXCETO ONDE INDICADO.  
 2- DIVERGÊNCIA ENTRE A ESCALA E A MEDIDA, PREVALECE A MEDIDA.

PROJETO	OPERAÇÃO	REVISÃO	APPROVAÇÃO
ELABORADO	REVISADO	APROVADO	
DATA	DATA	DATA	DATA
PROJETO	OPERAÇÃO	REVISÃO	APPROVAÇÃO
ELABORADO	REVISADO	APROVADO	
DATA	DATA	DATA	DATA

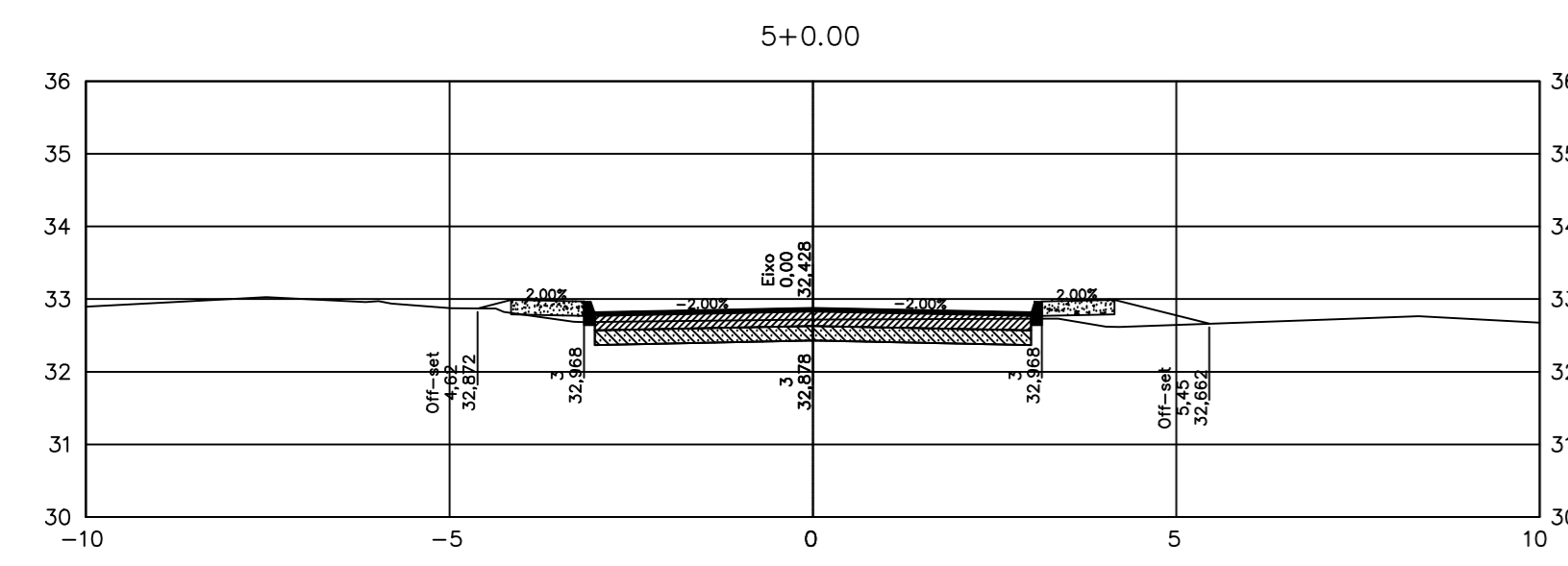
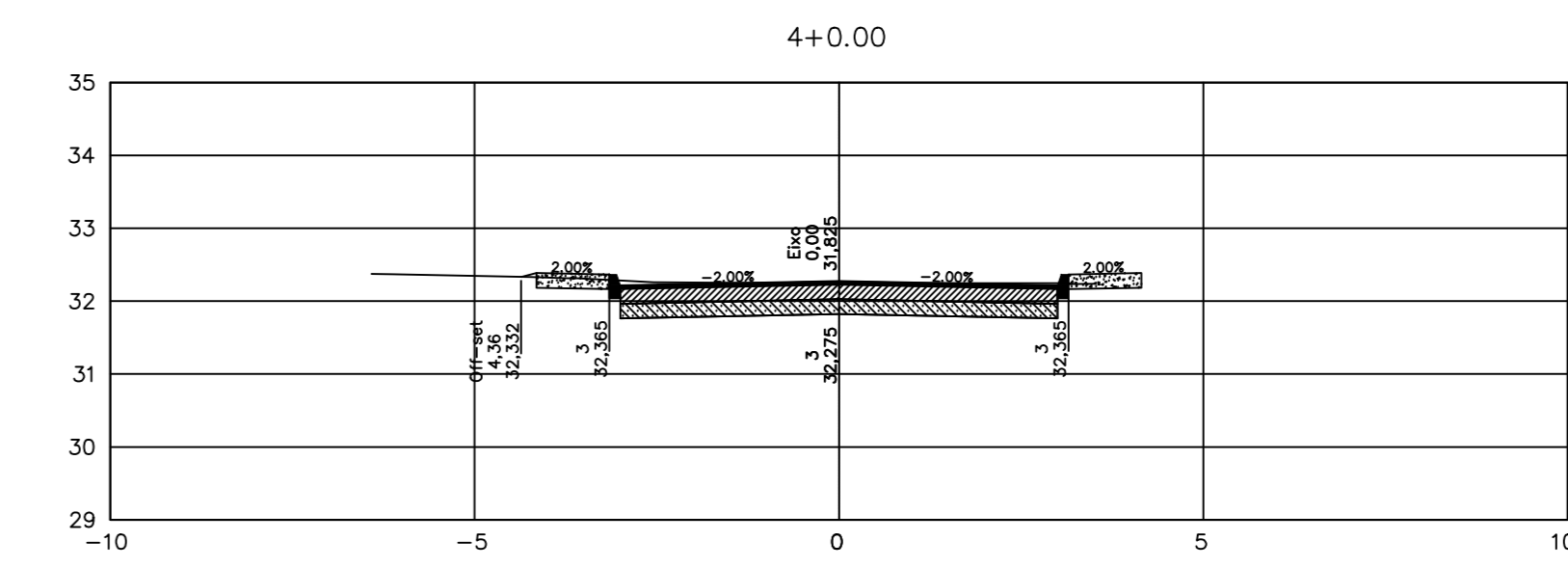
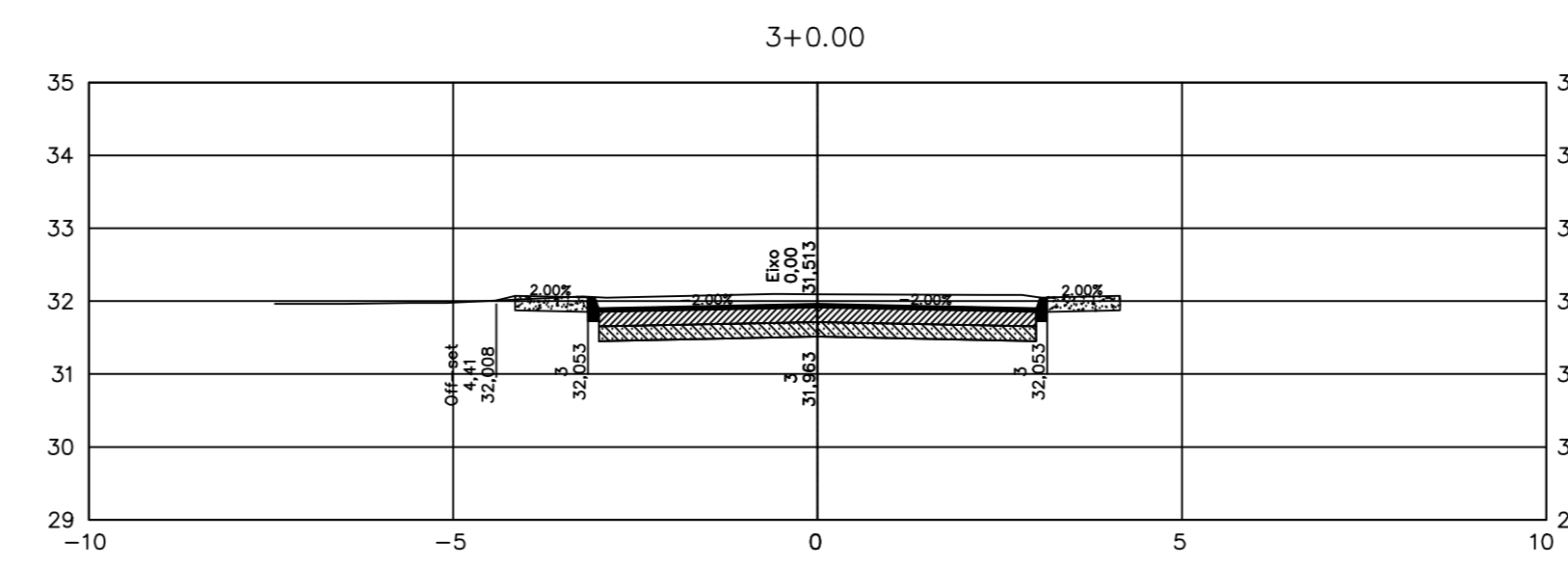
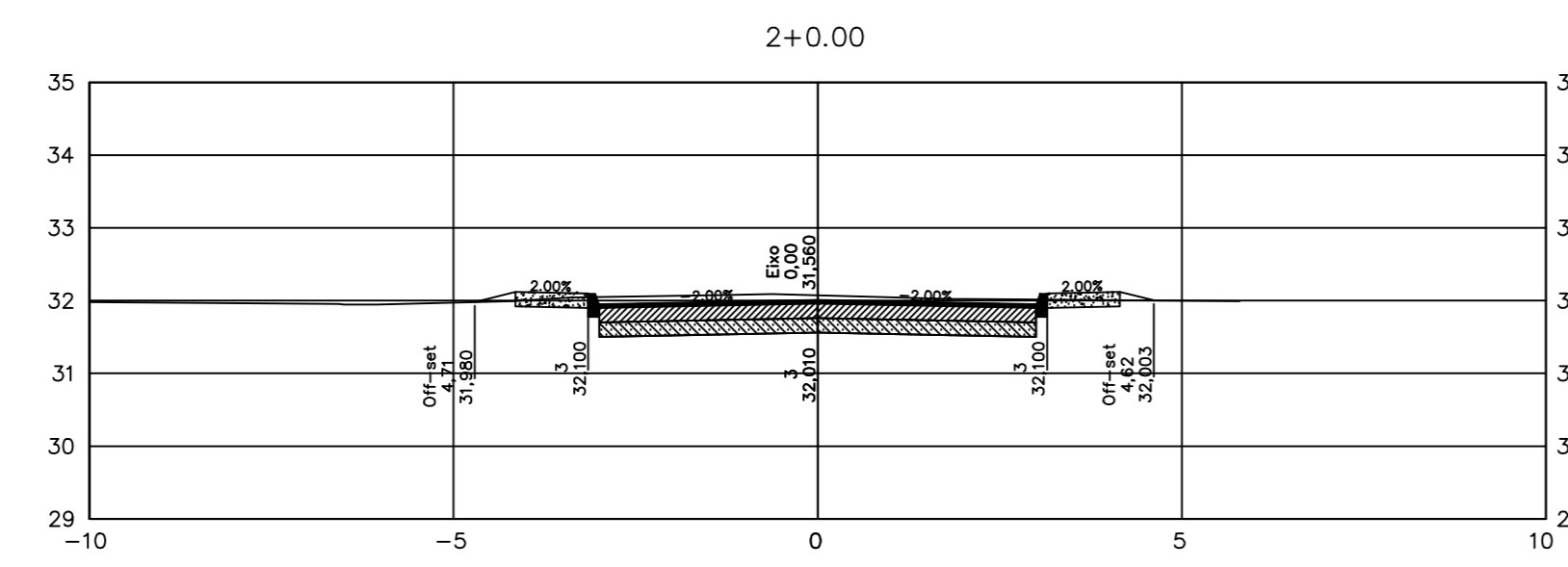
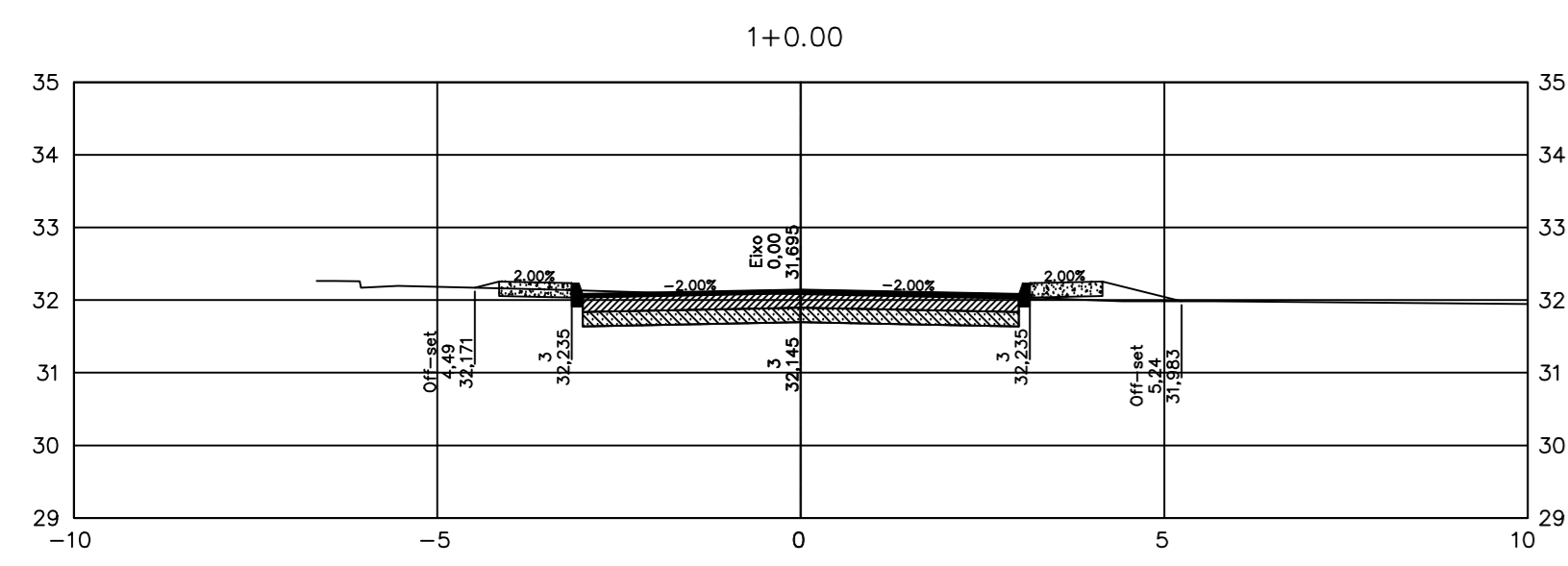
**PREFEITURA QUEIMADOS** - SISTEMA VIÁRIO  
 VILA SCINTILA, GRANJA ROSALINA E VISTA ALEGRE - QUEIMADOS - RJ  
 PROJETO EXECUTIVO - PROJETO GEOMÉTRICO - SEÇÕES TRANSVERSAIS  
 RUA CARMEN CRISTINA / RUA CELI MARIA

N.º DE SEÇÃO: QM-EL-SNT-PG-01-RD  
 N.º DE EMPREITA: 11/4R  
 LIBERADO PARA EXECUÇÃO DA OBRA  
 DATA: 11/4R  
 ESCALA: 1/100

ARQUIVO TÉCNICO: [ ] LIBERADO PARA EMISSÃO [ ] NÃO LIBERADO [ ]  
 [ ] LIBERADO COM COMENTÁRIOS [ ]  
 ESTE DOCUMENTO É DE TOTAL E EXCLUSIVA RESPONSABILIDADE DO EMITENTE

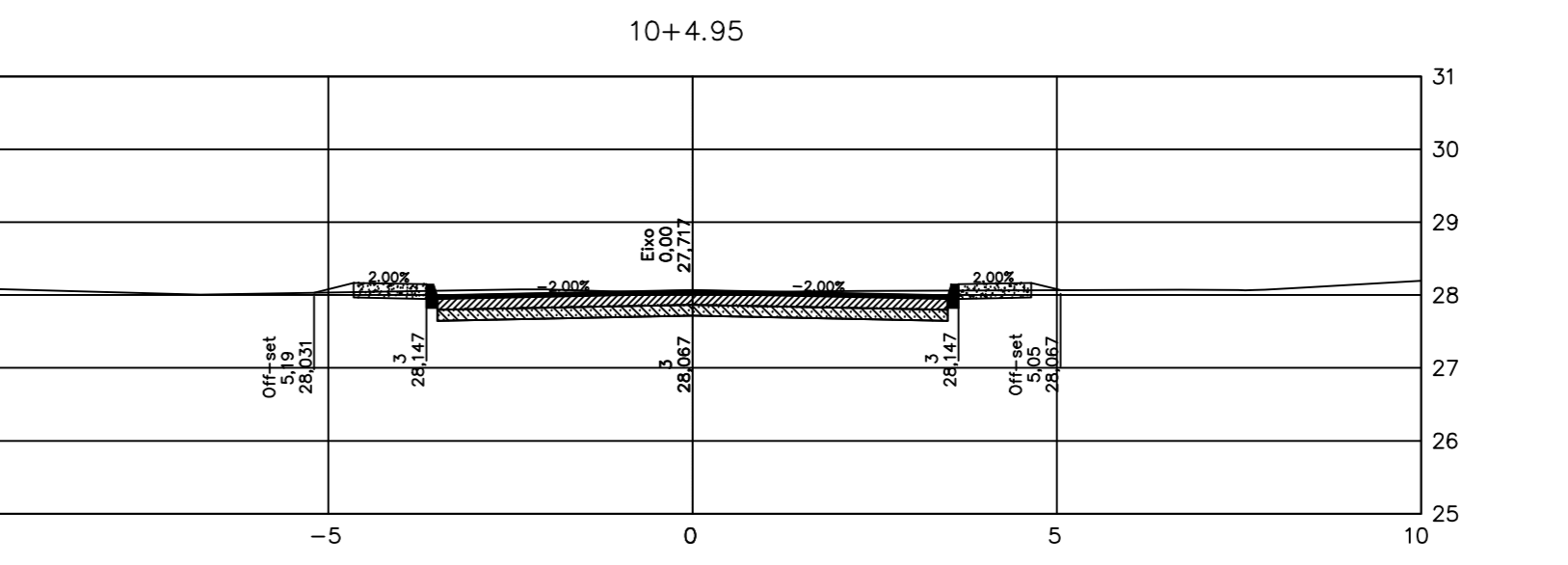
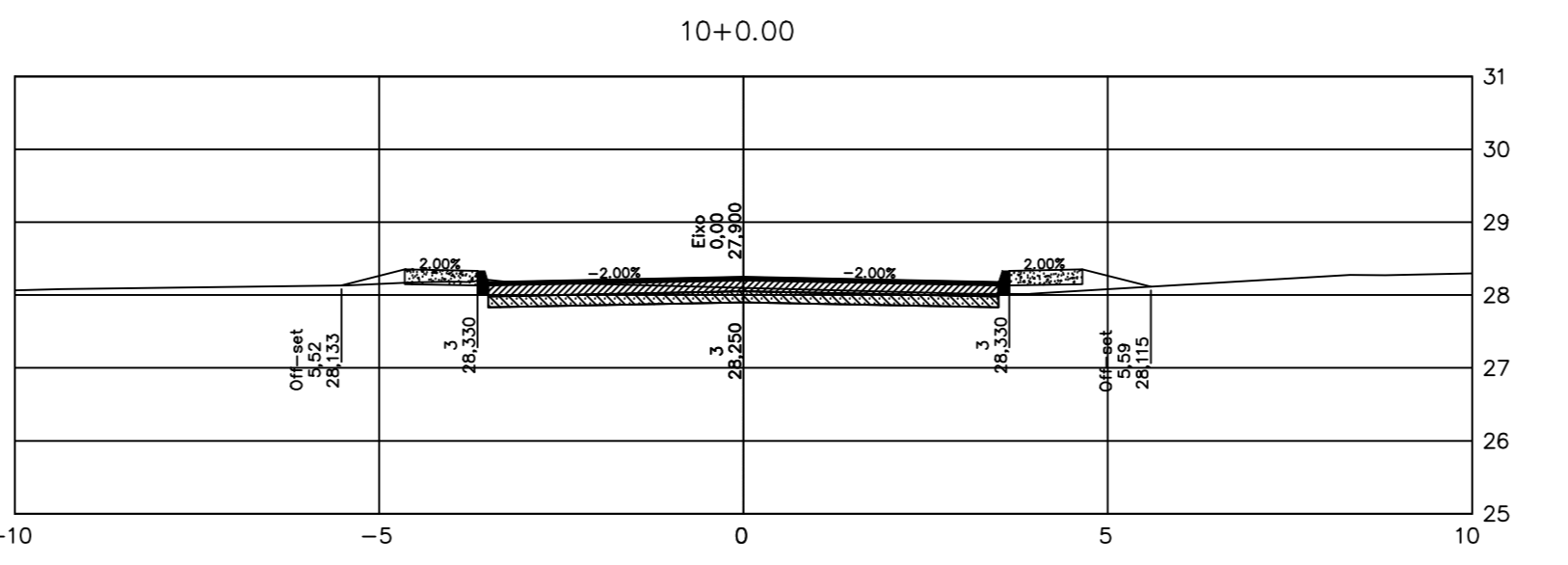
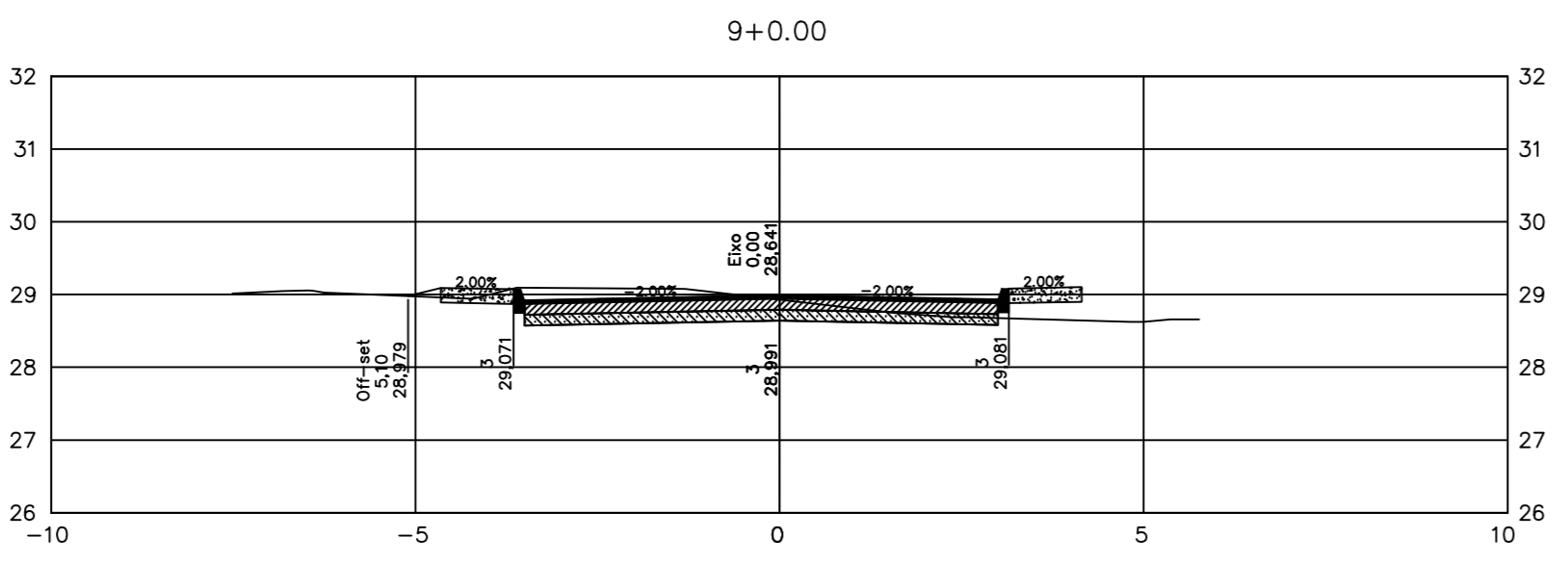
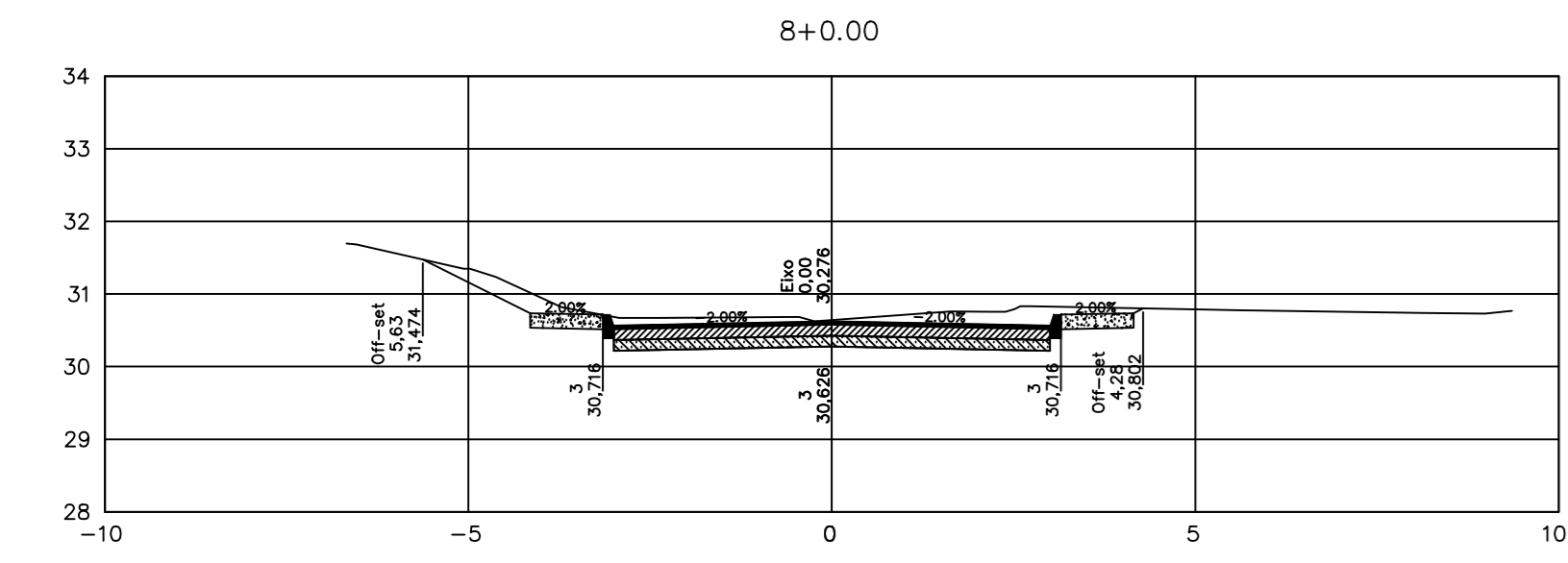
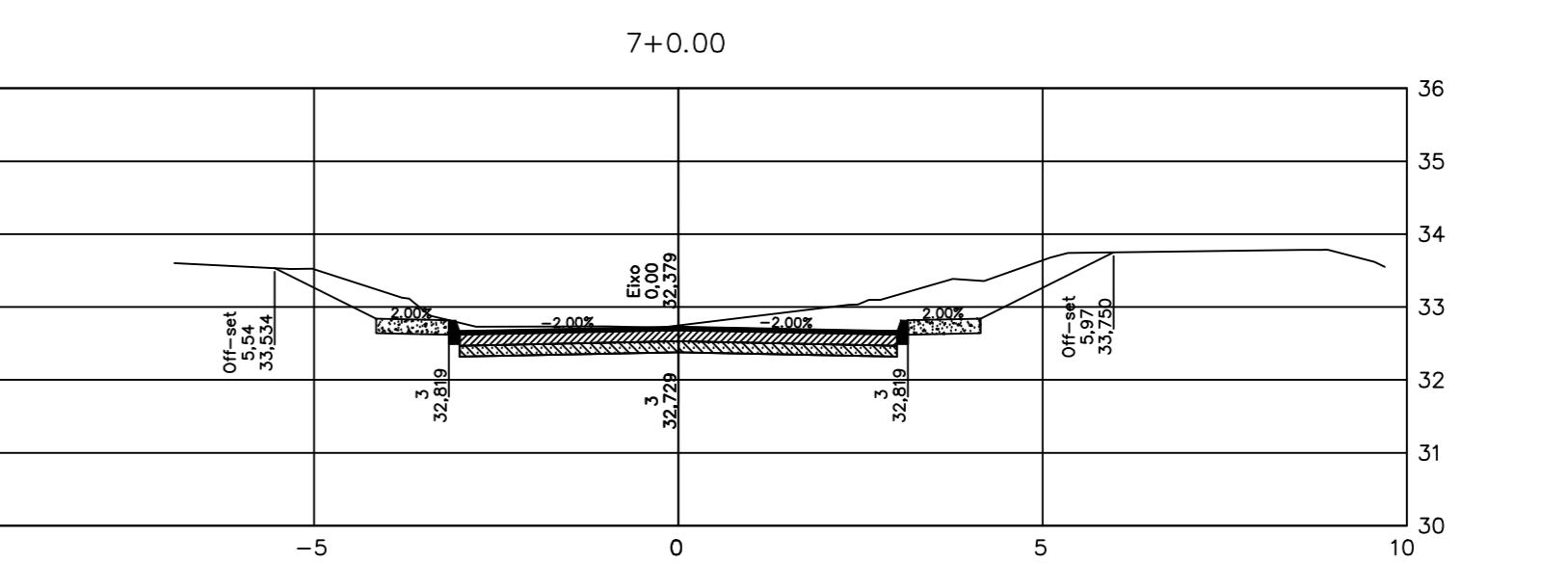
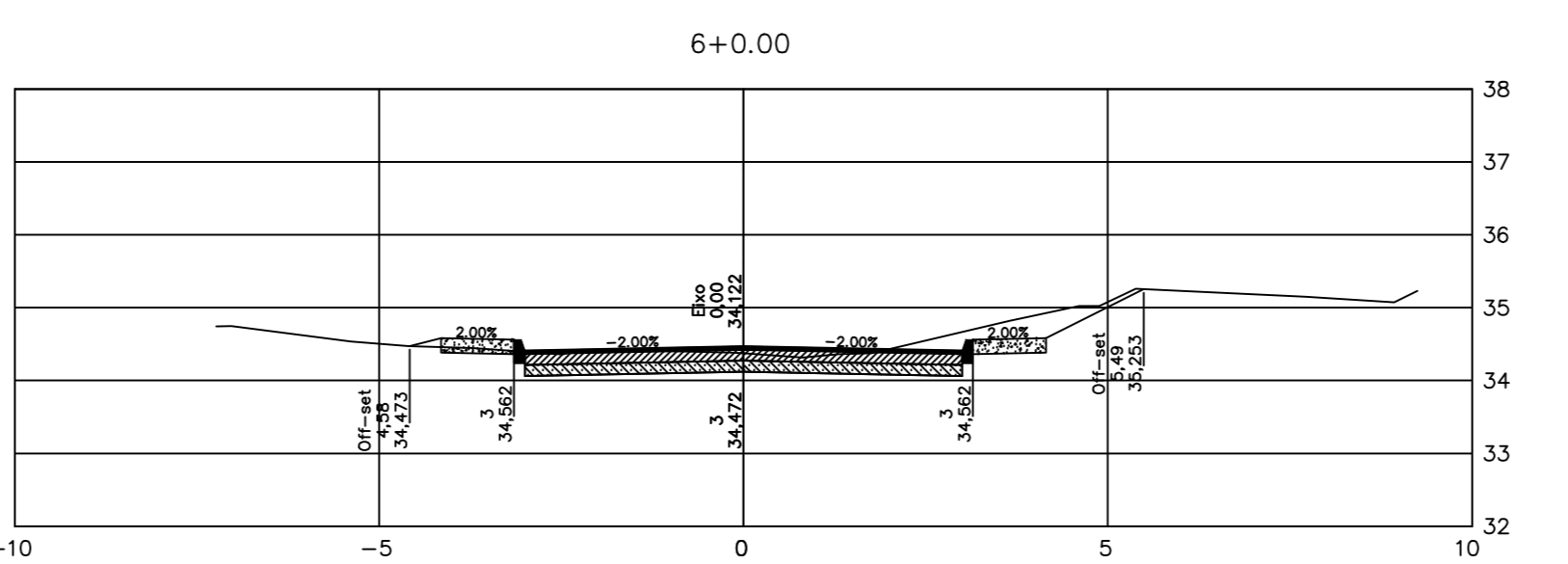
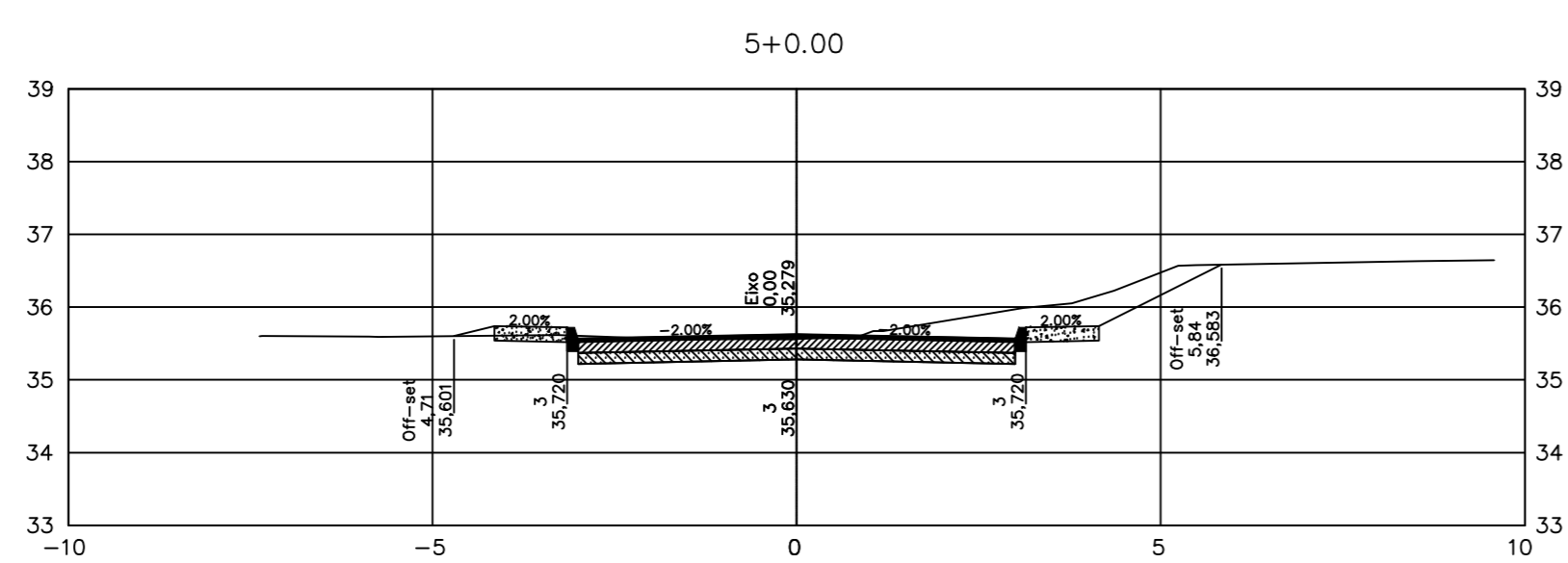
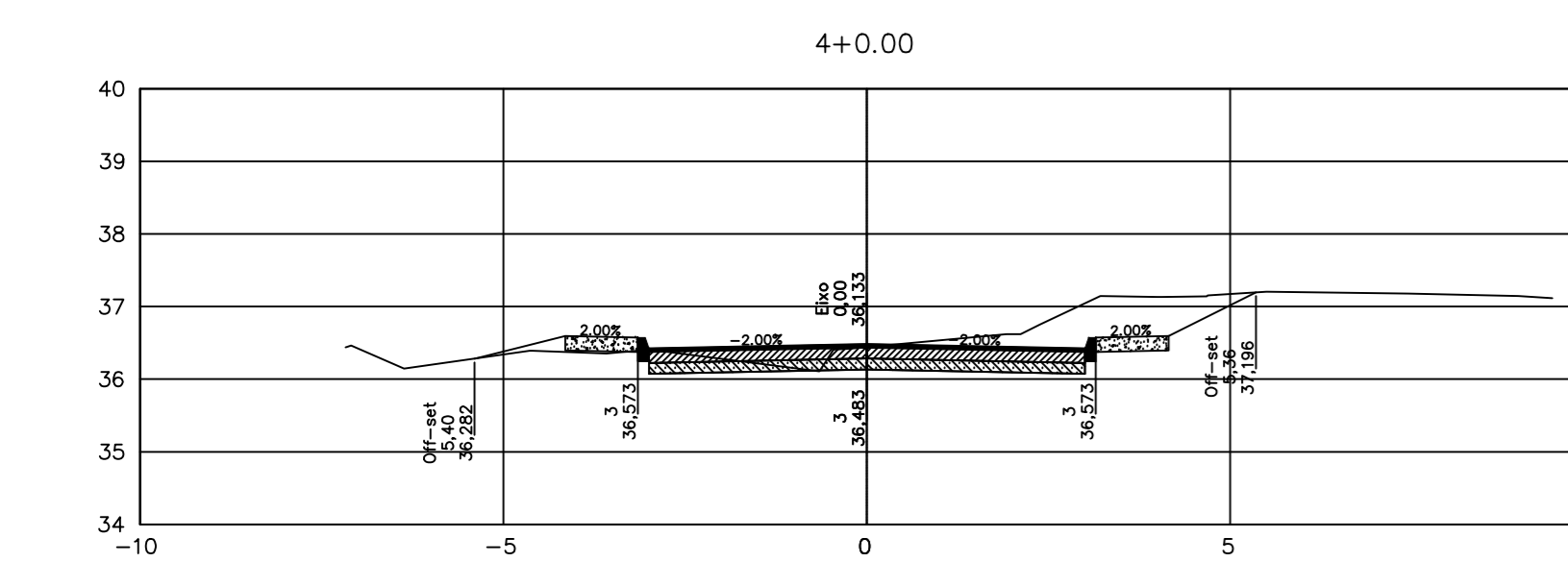
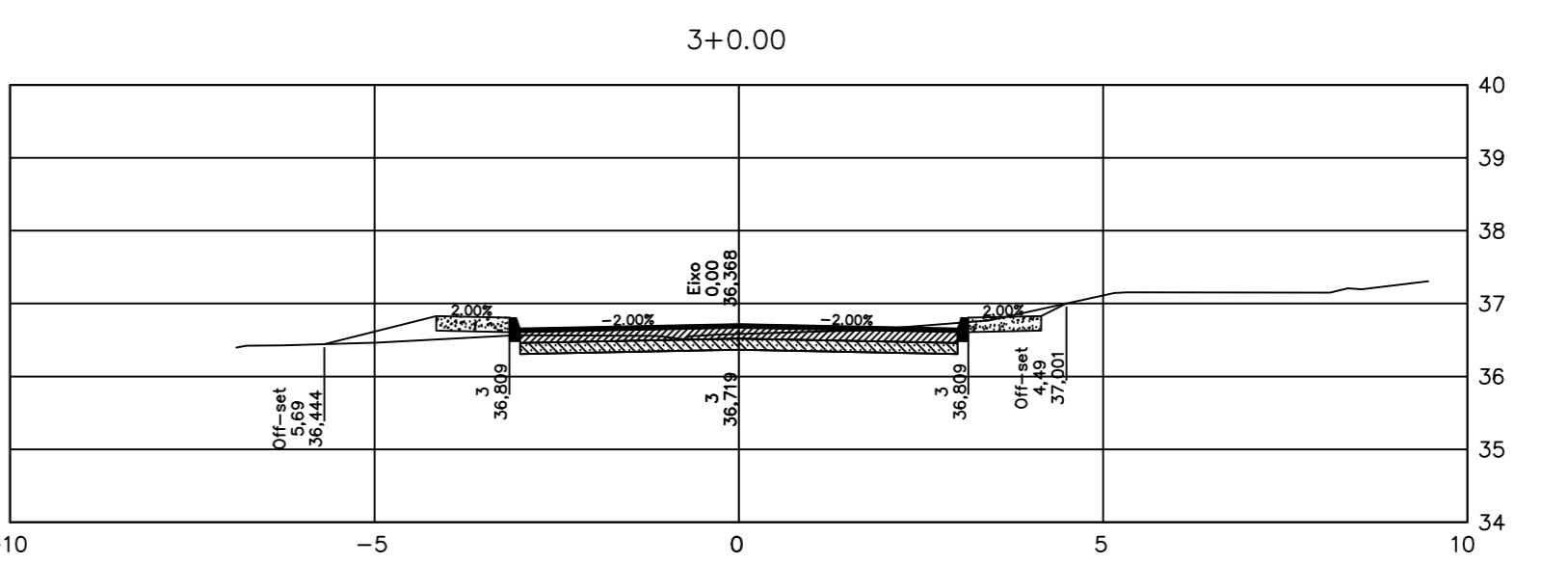
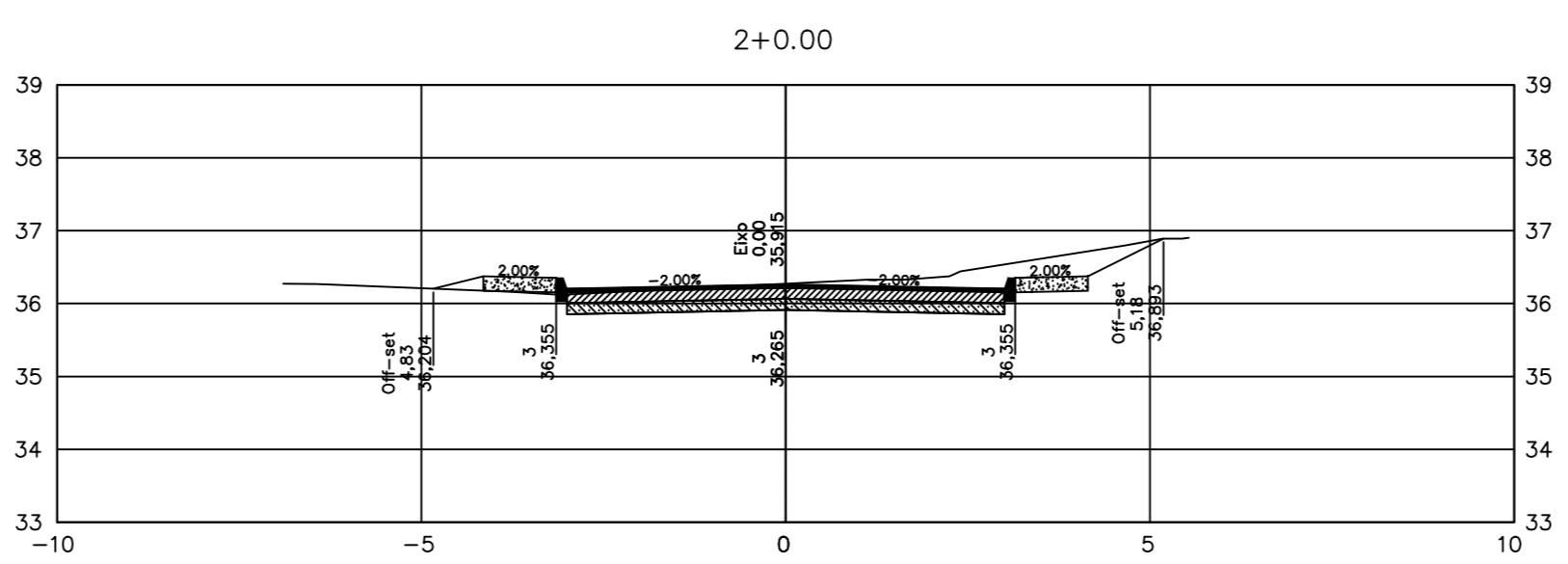
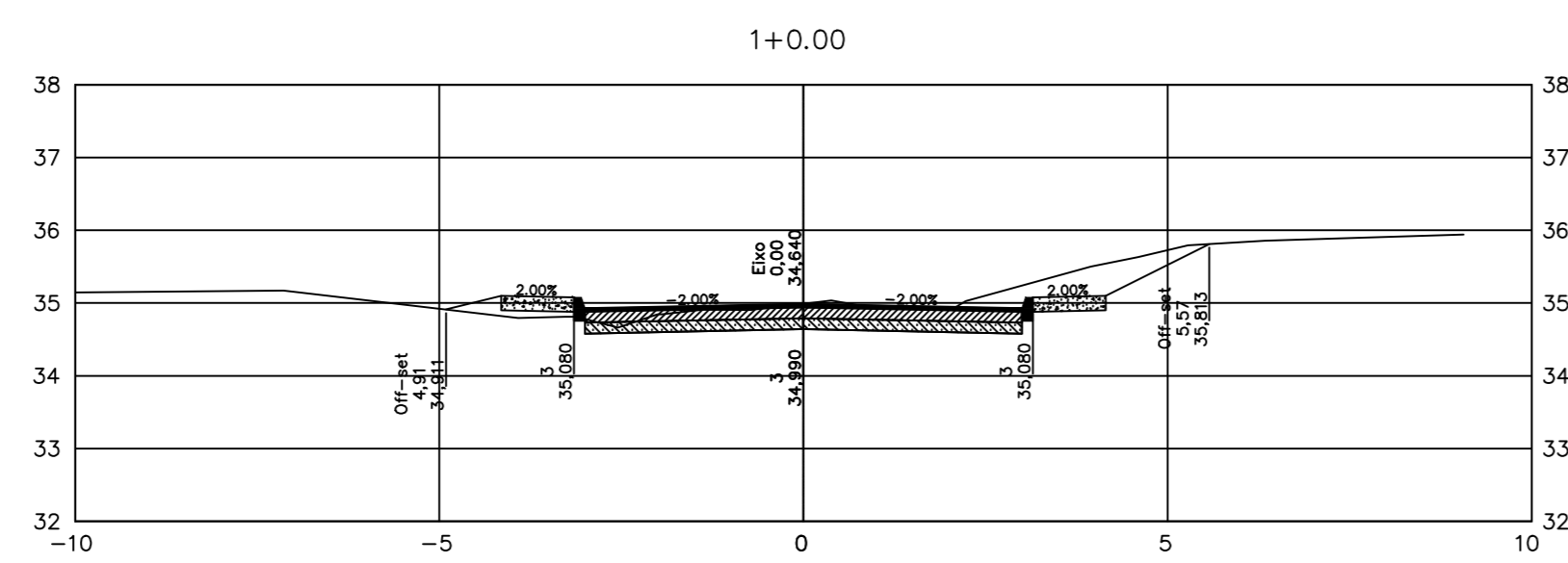
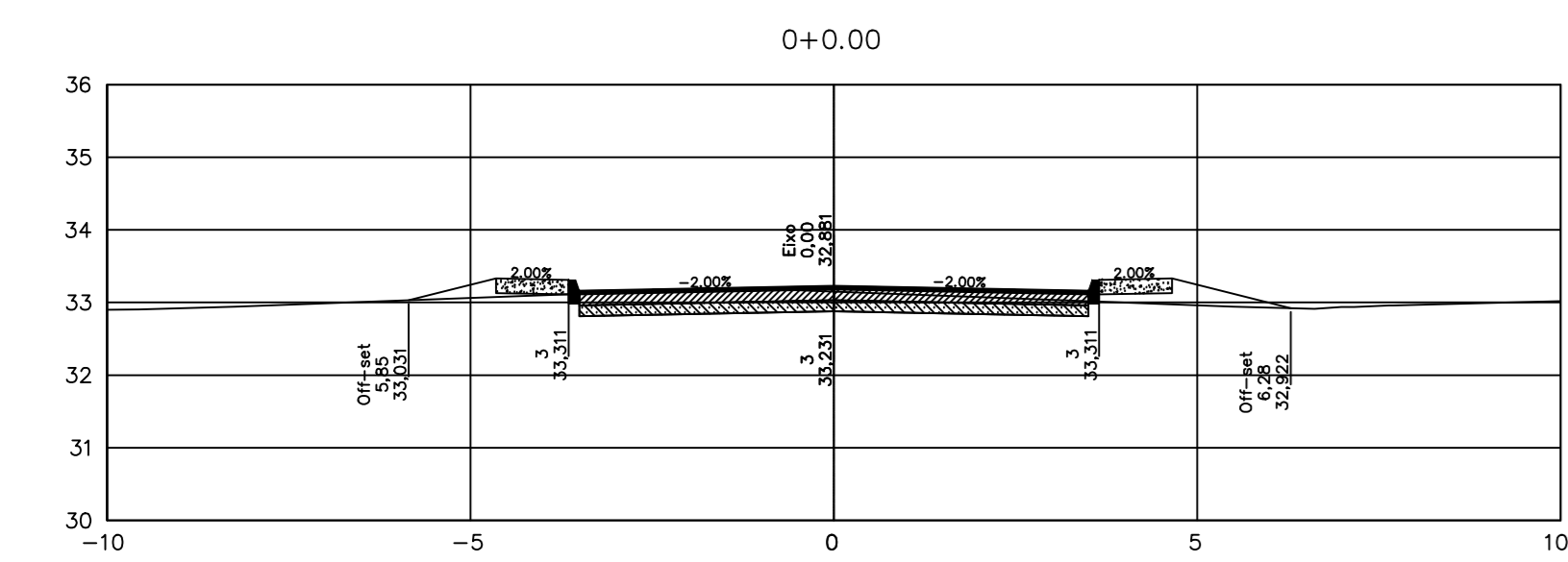
PROJETA: **EDUARDO DE CAROLIS** - CREA/RJ 30100959-8D  
 goubert  
 DOCUMENTO ASSINADO DIGITALMENTE  
 DATA: 2023/05/15 10:10:10  
 ENDEREÇO: RUA CARMEN CRISTINA, 11 - QUEIMADOS - RJ

01 - [ ]  
 02 - [ ]  
 03 - [ ]  
 04 - [ ]  
 05 - [ ]  
 06 - [ ]  
 07 - [ ]  
 08 - [ ]  
 09 - [ ]  
 10 - [ ]  
 11 - [ ]  
 12 - [ ]  
 13 - [ ]  
 14 - [ ]  
 15 - [ ]  
 16 - [ ]  
 17 - [ ]  
 18 - [ ]  
 19 - [ ]  
 20 - [ ]  
 21 - [ ]  
 22 - [ ]  
 23 - [ ]  
 24 - [ ]  
 25 - [ ]  
 26 - [ ]  
 27 - [ ]  
 28 - [ ]  
 29 - [ ]  
 30 - [ ]  
 31 - [ ]  
 32 - [ ]  
 33 - [ ]  
 34 - [ ]  
 35 - [ ]  
 36 - [ ]  
 37 - [ ]  
 38 - [ ]  
 39 - [ ]  
 40 - [ ]  
 41 - [ ]  
 42 - [ ]  
 43 - [ ]  
 44 - [ ]  
 45 - [ ]  
 46 - [ ]  
 47 - [ ]  
 48 - [ ]  
 49 - [ ]  
 50 - [ ]



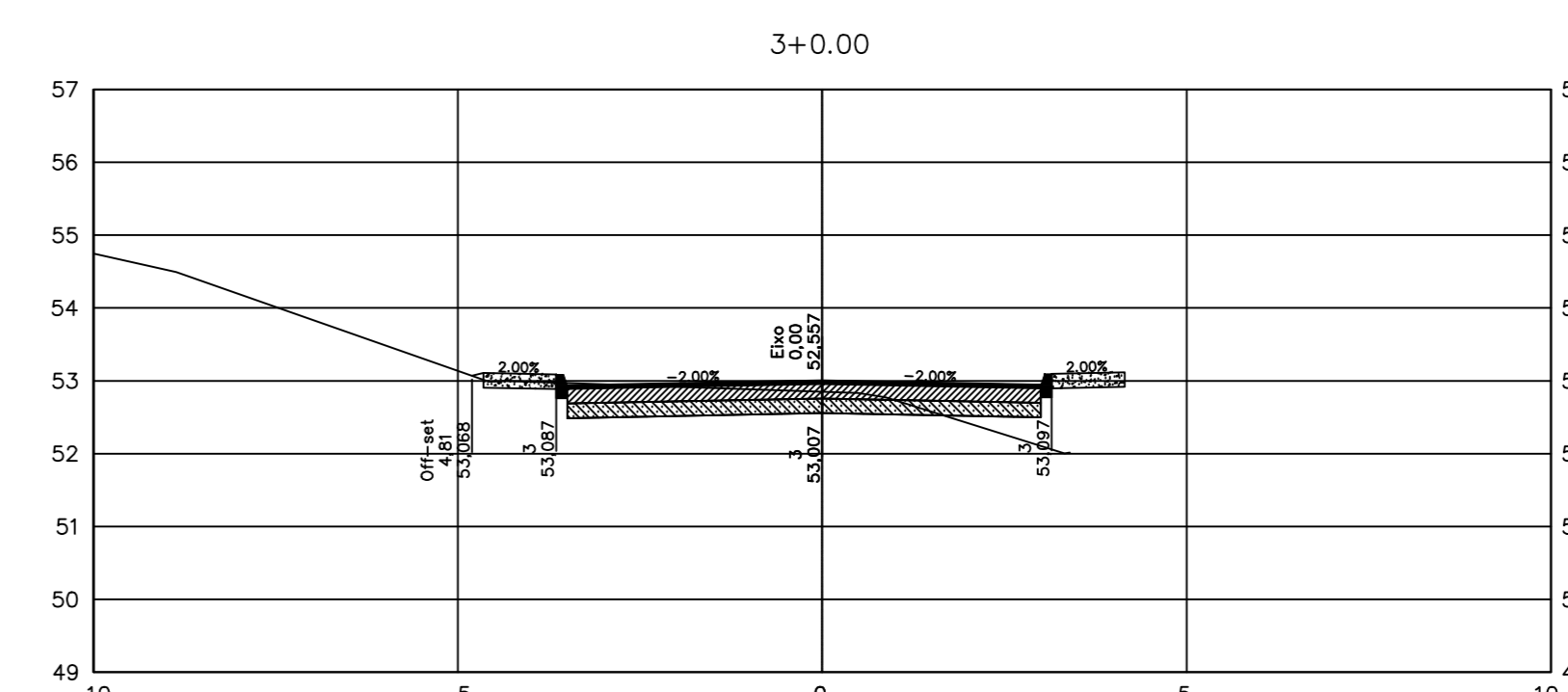
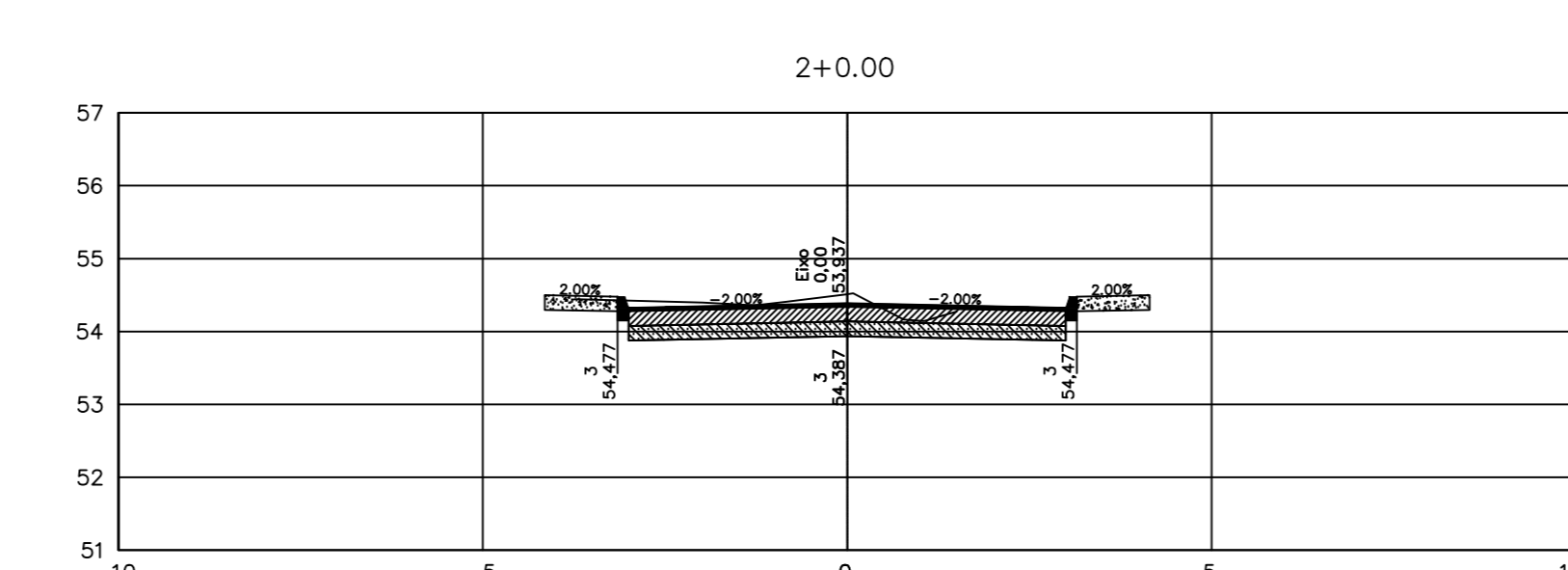
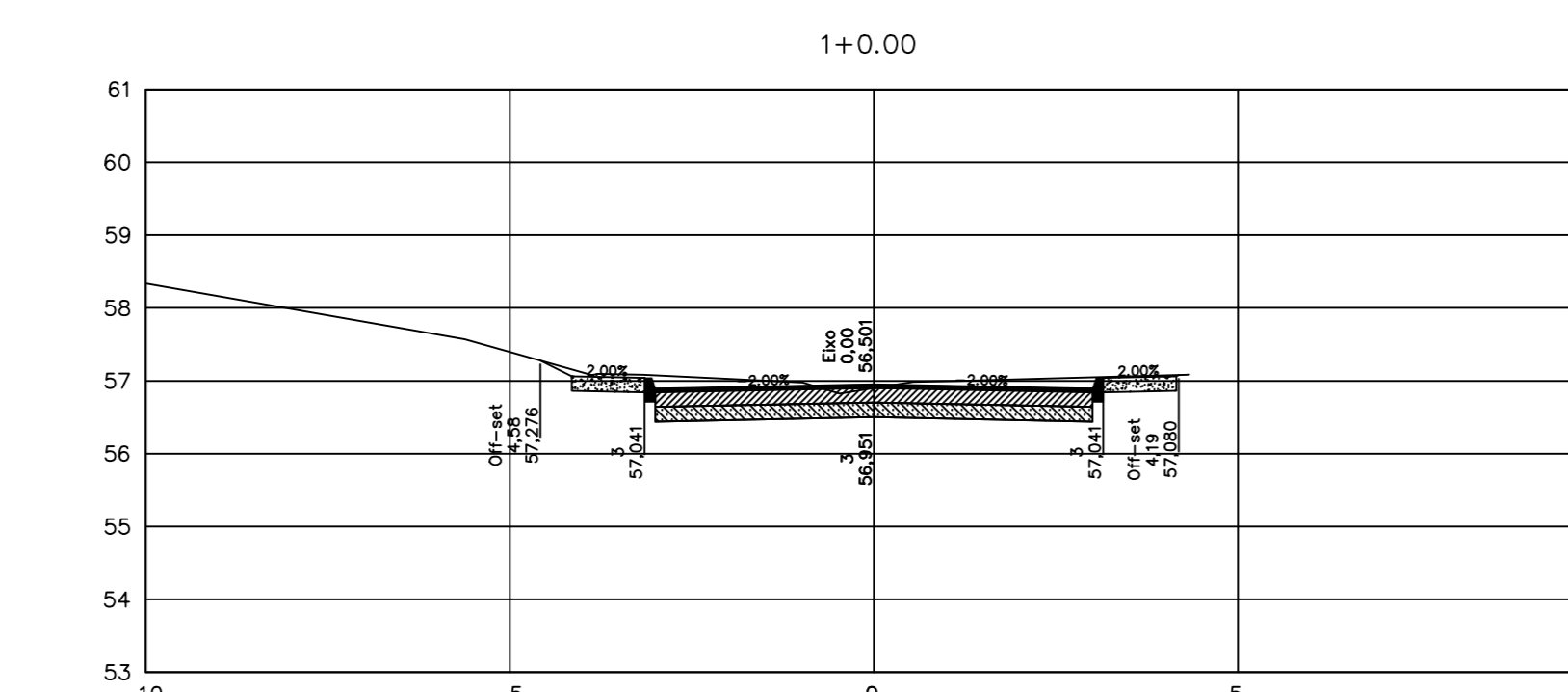
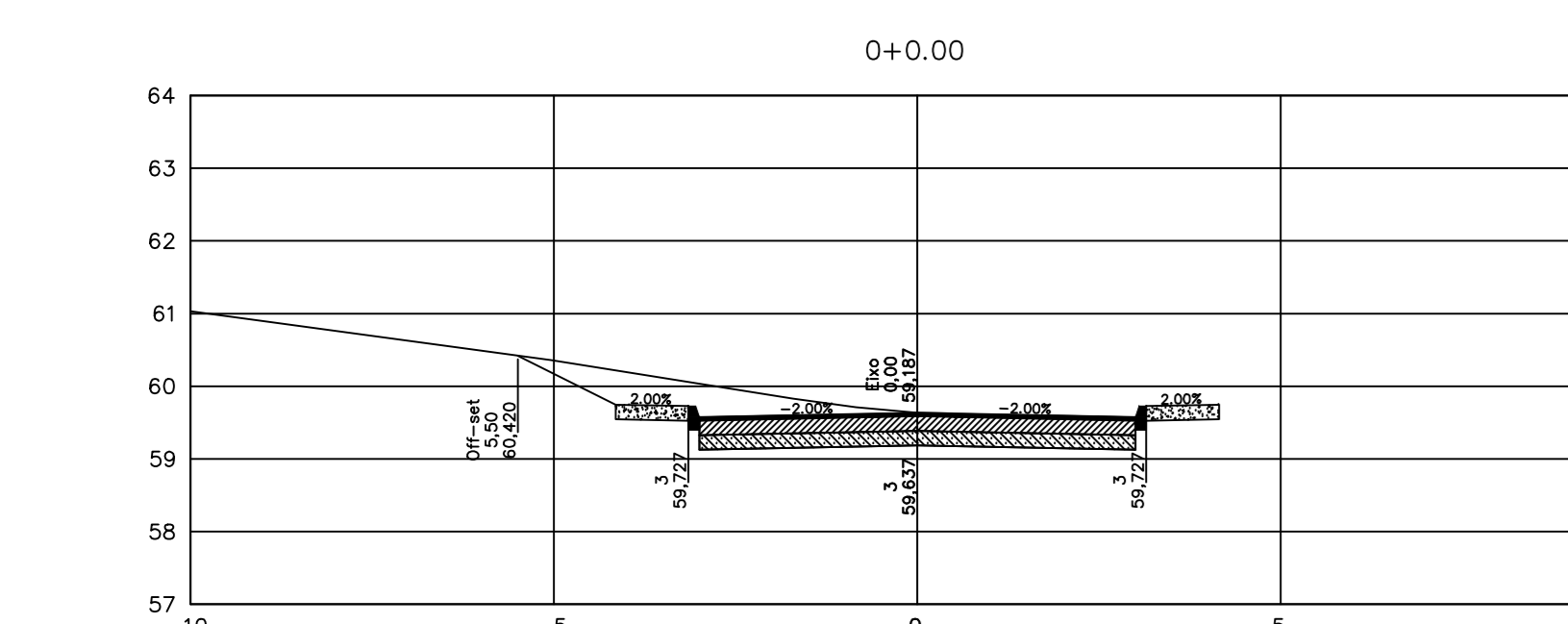
QUADRO DE VOLUMES - RUA ITÁLIA - TRECHO 1

Estaca	Área de Corte (m²)	Área de Aterro (m²)	Volum. de Corte (m³)	Volum. de Aterro (m³)	Volum. Corte Acum. (m³)	Volum. Aterro Acum. (m³)	Volum. Líquido (m³)
1+0,00	2,67	0,20	0,00	0,00	0,00	0,00	0,00
2+0,00	3,46	0,06	61,32	2,59	61,32	2,59	58,73
3+0,00	3,59	0,02	70,56	0,77	131,87	3,35	128,52
4+0,00	2,86	0,01	64,54	0,24	196,41	3,60	192,82
5+0,00	1,96	0,42	48,21	4,31	244,62	7,91	236,72



QUADRO DE VOLUMES - RUA ITÁLIA - TRECHO 2

Estaca	Área de Corte (m²)	Área de Aterro (m²)	Volum. de Corte (m³)	Volum. de Aterro (m³)	Volum. Corte Acum. (m³)	Volum. Aterro Acum. (m³)	Volum. Líquido (m³)
0+0,00	1,99	0,60	0,00	0,00	0,00	0,00	0,00
1+0,00	2,98	0,17	49,69	7,77	49,69	7,77	41,92
2+0,00	4,51	0,00	74,95	1,76	124,63	9,53	115,10
3+0,00	1,86	0,35	63,75	3,56	188,38	13,09	175,30
4+0,00	3,99	0,04	58,51	3,90	246,90	16,99	229,90
5+0,00	3,60	0,04	75,86	0,78	322,76	17,77	304,99
6+0,00	2,99	0,03	65,84	0,70	388,59	18,47	370,12
7+0,00	5,08	0,00	80,66	0,31	469,26	18,78	450,48
8+0,00	3,70	0,25	87,76	2,48	557,02	21,26	535,76
9+0,00	2,16	0,72	58,60	9,68	615,61	30,94	584,68
10+0,00	1,72	0,33	38,85	10,48	654,46	41,41	613,05
10+4,95	2,88	0,05	11,37	0,95	665,84	42,36	623,48



NOTAS:

- 1- DIMENSÕES E ELEVAÇÕES EM METRO, EXCETO ONDE INDICADO.
- 2- DIVERGÊNCIA ENTRE A ESCALA E A MEDIDA, PREVALECE A MEDIDA.

PROJETA	EDUARDO DE CAROLIS	PROJETA	FELIPE ARNO GONCALVES
ARQUIVO TÉCNICO	LIBERADO PARA EMISSÃO	ARQUIVO TÉCNICO	LIBERADO COM COMENTÁRIOS
ARQUIVO TÉCNICO	LIBERADO PARA EMISSÃO	ARQUIVO TÉCNICO	NÃO LIBERADO
ARQUIVO TÉCNICO	LIBERADO COM COMENTÁRIOS	ARQUIVO TÉCNICO	LIBERADO

ESTE DOCUMENTO E DE TOTAL E EXCLUSIVA RESPONSABILIDADE DO EMITENTE

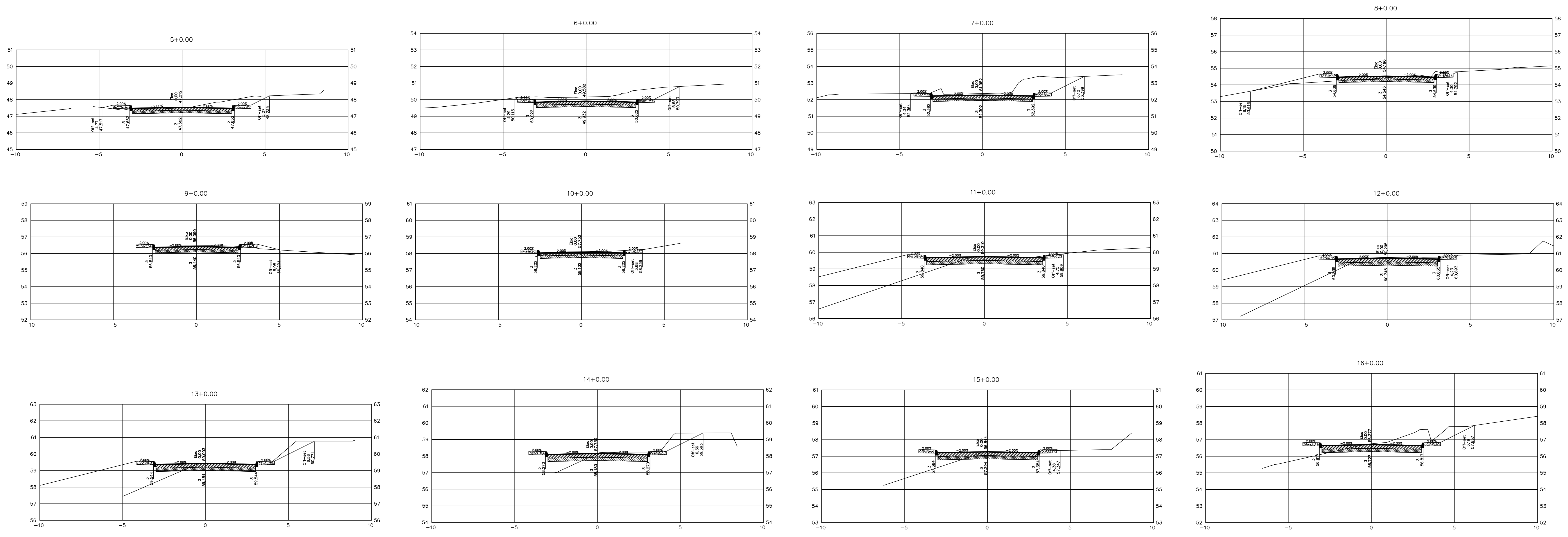
PROJETA: EDUARDO DE CAROLIS - ENGENHEIRO CIVIL - CREA/RJ 30100959-8/D

PROJETA: FELIPE ARNO GONCALVES - ENGENHEIRO CIVIL - CREA/RJ 30100959-8/D

PROJETA: EDUARDO DE CAROLIS - ENGENHEIRO CIVIL - CREA/RJ 30100959-8/D

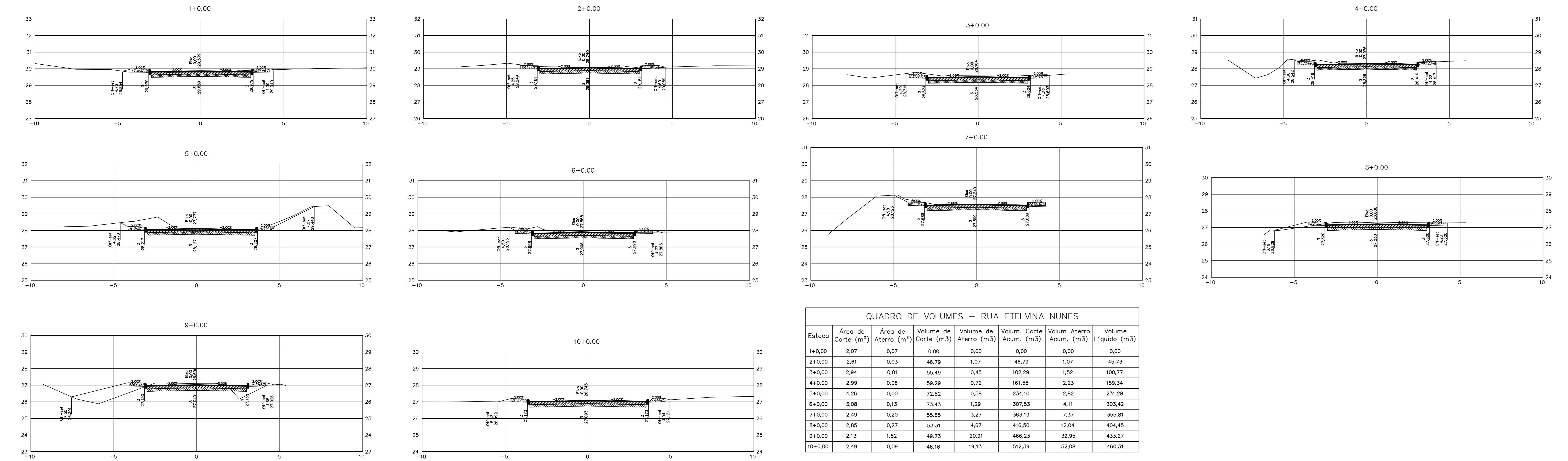
PROJETA: FELIPE ARNO GONCALVES - ENGENHEIRO CIVIL - CREA/RJ 30100959-8/D





QUADRO DE VOLUMES - RUA EDUARDO GOMES

Estaca	Área de Corte (m²)	Área de Aterro (m²)	Volum. de Corte (m³)	Volum. de Aterro (m³)	Volum. Corte Acum. (m³)	Volum. Aterro Acum. (m³)	Volum. Líquido (m³)
1+0.00	4,16	0,11	0,00	0,00	0,00	0,00	0,00
2+0.00	5,21	0,00	93,70	1,13	93,70	1,13	92,57
3+0.00	5,76	0,00	109,80	0,03	203,50	1,16	202,34
4+0.00	3,62	0,75	93,82	7,55	297,32	8,71	288,61
5+0.00	3,53	0,54	71,46	12,89	368,78	21,59	347,19
6+0.00	5,79	0,17	93,20	7,10	461,98	28,69	433,29
7+0.00	6,77	0,02	125,65	1,90	587,63	30,59	557,05
8+0.00	2,81	1,00	95,86	10,16	683,49	40,77	642,73
9+0.00	1,72	0,28	45,28	12,82	728,76	53,59	675,19
10+0.00	2,74	0,03	44,56	3,09	773,34	56,68	716,66
11+0.00	2,87	12,85	56,09	128,78	829,43	185,46	643,97
12+0.00	3,01	9,25	58,75	221,03	888,17	406,49	481,69
13+0.00	2,22	3,36	52,22	126,37	940,40	532,86	407,54
14+0.00	2,54	0,68	47,61	40,62	988,01	573,49	414,53
15+0.00	1,80	5,50	43,44	61,80	1031,45	635,29	396,17
16+0.00	4,82	2,77	66,17	82,69	1097,63	717,97	379,65



QUADRO DE VOLUMES - RUA ETELVINA NUNES

Estaca	Área de Corte (m²)	Área de Aterro (m²)	Volum. de Corte (m³)	Volum. de Aterro (m³)	Volum. Corte Acum. (m³)	Volum. Aterro Acum. (m³)	Volum. Líquido (m³)
1+0.00	2,07	0,07	0,00	0,00	0,00	0,00	0,00
2+0.00	2,61	0,03	46,79	1,07	46,79	1,07	45,73
3+0.00	2,94	0,01	55,49	0,45	102,29	1,52	100,77
4+0.00	2,99	0,06	59,29	0,72	161,58	2,23	159,34
5+0.00	4,26	0,00	72,52	0,58	234,10	2,82	231,28
6+0.00	3,08	0,13	73,43	1,29	307,53	4,11	303,42
7+0.00	2,49	0,20	55,65	3,27	363,19	7,37	355,81
8+0.00	2,85	0,27	53,31	4,67	416,50	12,04	404,45
9+0.00	2,13	1,82	49,73	20,91	466,23	32,95	433,27
10+0.00	2,49	0,09	46,16	19,15	512,39	52,08	460,31

NOTAS:  
 1- DIMENSÕES E ELEVAÇÕES EM METRO, EXCETO ONDE INDICADO.  
 2- DIVERGÊNCIA ENTRE A ESCALA E A MEDIDA, PREVALECE A MEDIDA.

PROJETA	EDUARDO DE CAROLIS	PROJETA	EDUARDO DE CAROLIS
ASS.	EDUARDO DE CAROLIS	ASS.	EDUARDO DE CAROLIS
DATA	14/04/2014	DATA	14/04/2014
ESTADO	LIBERADO PARA EMISSÃO	ESTADO	LIBERADO PARA EMISSÃO
REVISÃO	LIBERADO COM COMENTÁRIOS	REVISÃO	LIBERADO COM COMENTÁRIOS

**PREFEITURA**  
**QUEIMADOS**

SISTEMA VIÁRIO  
 VILA SCINTILA, GRANJA ROSALINA E VISTA ALEGRE - QUEIMADOS - RJ  
 PROJETO EXECUTIVO - PROJETO GEOMÉTRICO - SEÇÕES TRANSVERSAIS  
 RUA EDUARDO GOMES / RUA ETELVINA NUNES

N.º DO DESENHO: QM-EL-SMT-PG-014-RD  
 N.º DO EMITENTE: 14/46  
 ESCALA: 1/100

ESTE DOCUMENTO É DE TOTAL E EXCLUSIVA RESPONSABILIDADE DO EMITENTE





