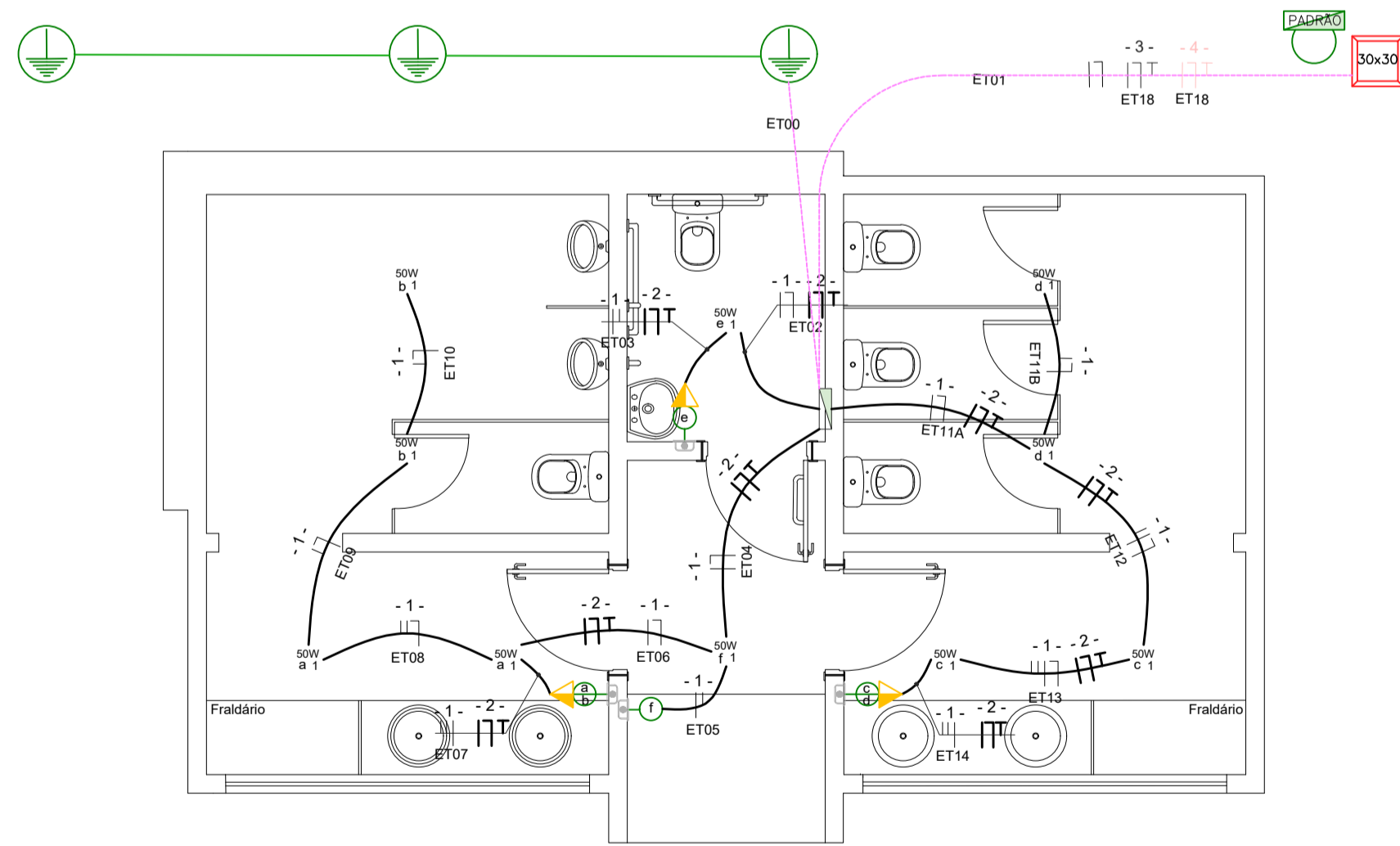
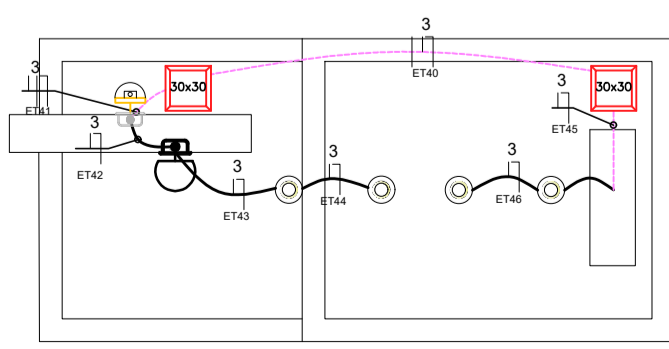




PLANTA ELÉTRICA
ESC.: 1:200



PLANTA ELÉTRICA BANHEIRO
ESC.: 1:50



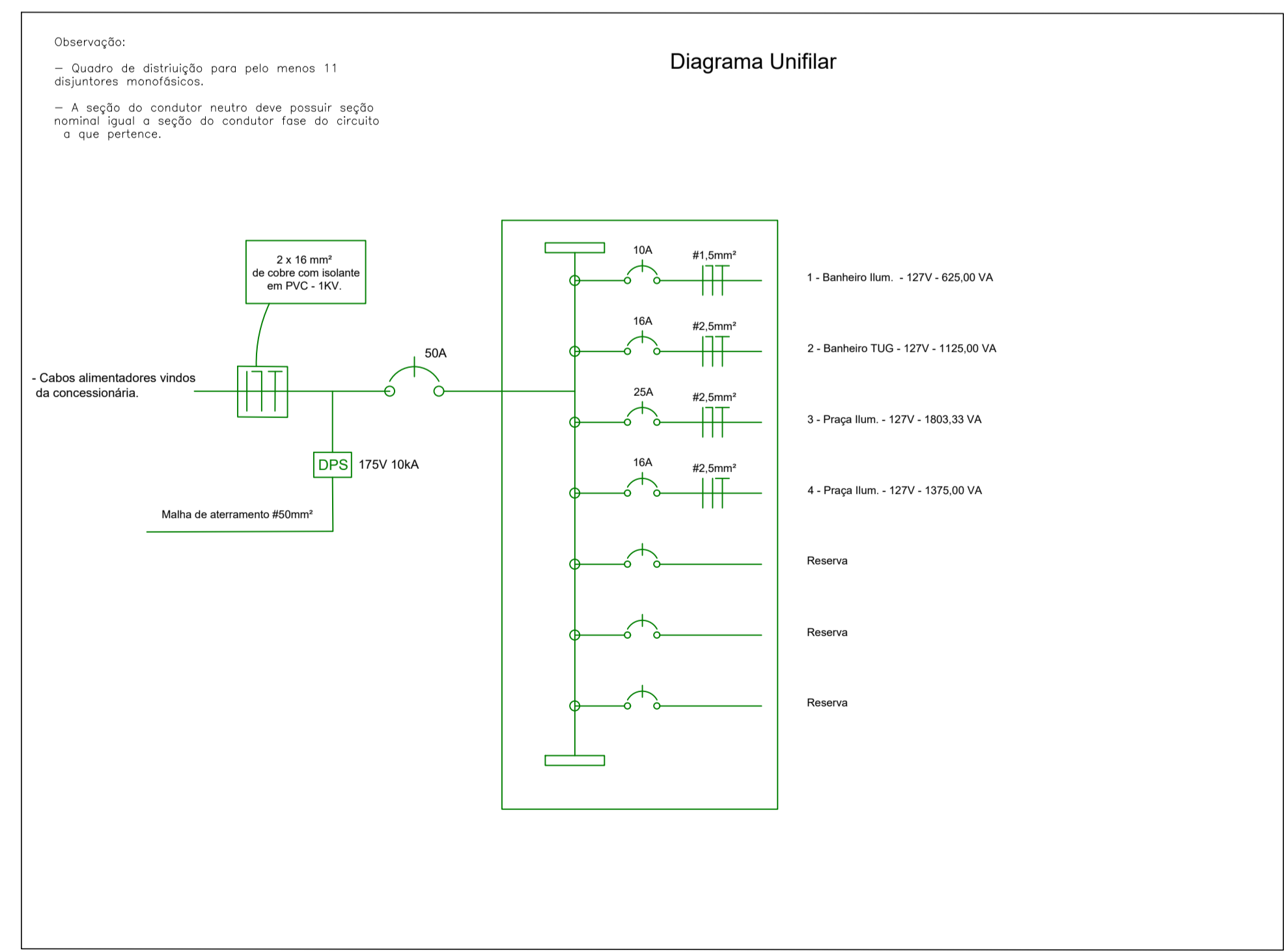
PLANTA ELÉTRICA ABRIGO
ESC.: 1:50

LISTA DE MATERIAS		
LUMINÁRIA PLAFON 50w	30	UNIDADES
LUMINÁRIA PLAFON 1,26x0,15m	6	UNIDADES
ARANDELA QUIOSQUE	2	UNIDADES
ARANDELA COLONIAL PONTO	1	UNIDADES
TOMADA SIMPLES 127V	23	UNIDADES
INTERRUPTOR DE DUAS SEÇÕES	2	UNIDADES
INTERRUPTOR DE TRÊS SEÇÕES	4	UNIDADES
INTERRUPTOR SIMPLES + TUG	3	UNIDADES
PONTO DE TV	2	UNIDADES
PONTO DE WIFI	2	UNIDADES
RELÉ SENSOR FOTOCÉLULA	2	UNIDADES
CAIXA OCTOGONAL 3" X 3"	40	UNIDADES
CAIXA RETANGULAR 4" X 2" MÉDIA	46	UNIDADES
CAIXA DE PASSAGEM EMBUTIDA NO CHÃO	8	UNIDADES
CAIXA DE ATERRAMENTO COMPLETA	9	UNIDADES
POSTE DE JARDIM	8	UNIDADES
PRAÇA PARA POSTE DE JARDIM	10	UNIDADES
GLOBO DE VIDRO	10	UNIDADES
POSTE DUBLO 4.50 E 7.00M.	8	UNIDADES
POSTE DE 7.00M.	2	UNIDADES
ELETRODUTO FLEXÍVEL CORRUGADO, PVC, DN 25 (PAREDES)	77,52	METROS
ELETRODUTO FLEXÍVEL CORRUGADO, PVC, DN 25 (LAJE)	151,36	METROS
ELETRODUTO FLEXÍVEL CORRUGADO, PVC, DN 25 (SOLO)	241,14	METROS
CABO FLEXÍVEL ISOLADO 1,5 mm ²	339,94	METROS
CABO FLEXÍVEL ISOLADO 2,5 mm ²	825,23	METROS
CABO FLEXÍVEL ISOLADO 4,0 mm ²	61,14	METROS
CABO FLEXÍVEL ISOLADO 6,0 mm ²	-	METROS
CABO FLEXÍVEL ISOLADO 10 mm ²	33,88	METROS
CABO FLEXÍVEL ISOLADO 16 mm ²	17,08	METROS
FIO DE COBRE NU, 50MM ²	18	METROS
DPS 20KA 175V	3	UNIDADES
DR 50A	1	UNIDADES
DISJUNTOR MONOPOLAR 10A	3	UNIDADES
DISJUNTOR MONOPOLAR 16A	2	UNIDADES
DISJUNTOR MONOPOLAR 20A	2	UNIDADES
DISJUNTOR MONOPOLAR 25A	3	UNIDADES
DISJUNTOR MONOPOLAR 32A	2	UNIDADES
DISJUNTOR MONOPOLAR 40A padrão	2	UNIDADES
DISJUNTOR MONOPOLAR 50A	1	UNIDADES
DISJUNTOR MONOPOLAR 60A padrão	1	UNIDADES
QUADRO DE DISTRIBUIÇÃO (11 disjuntores)	3	UNIDADES

LEGENDA	
	Tomada de uso geral baixa, a 0,40m do piso acabado. 127V.
	Tomada de uso geral média, a 1,30m do piso acabado. 127V.
	Tomada de uso geral alta, a 2,20m do piso acabado. 127V.
	Interruptor duplo + TUG média.
	Interruptor de uma seção, a 1,30m do piso acabado.
	Interruptor de duas seções, a 1,30m do piso acabado.
	Interruptor de três seções, a 1,30m do piso acabado.
	Arandela 11x11, na cor grafite.
	Eletroduto embutido em laje, alvenaria ou entre o gesso e a laje.
	Eletroduto embutido em chão.
	Quadro de distribuição geral a 1,30m do piso acabado.
	Fios: Fase, retorno, neutro e terra.
	Ponto de iluminação.
	Arandela colonial com globo de polietileno preto.
	Spot de sobrepor em policarbonato preto.
	Relé fotocélula.
	Caixa de passagem embutida no solo.
	Aterramento

OBS.: Nos circuitos enterrados, deve-se adotar uma profundidade mínima de 0,70m. Em casos de circuitos enterrados em áreas de passagens de veículos, deve-se utilizar mais 1m de profundidade, totalizando 1,70m.

DIMENSIONAMENTO DE DEMANDA DE ENTRADA - PRAÇA E BANHEIRO									
CONSTRUÇÃO	CARGA INSTALADA	Circuito	POTÊNCIA (VA)	TOTAL POTÊNCIA (VA)	FATOR DE DEMANDA	TOTAL (VA)	DEMANDA (KVA)	DIMENSIONAMENTO	ELETRODUTO
BANHEIRO	ILUMINAÇÃO	1	625,0	1750,00	0,90	4435,00	4,44	50A e 2(1x16)	25mm
	TUG	2	1125,0						25mm
PRAÇA	ILUMINAÇÃO	3	1803,3	3178,33					25mm
	ILUMINAÇÃO	4	1375,0						25mm
TOTAL									25mm



BANHEIRO, PRAÇA E ABRIGO
ESC.: 1:50

SECRETARIA MUNICIPAL DE PROJETOS E URBANISMO

VISTOS

Documento assinado digitalmente
PAULO VITOR MACHADO FURTADO
 Data: 25/11/2025 08:53:40 -0300
 Verifique em <https://validar.jb.gov.br>

00	11/2025	EMISSION INICIAL	Paulo V. M. Furtado
Revisão	Data	Descrição	Responsável

CIDADES GOV RJ

GOVERNO DO ESTADO DO RIO DE JANEIRO
SECRETARIA DE ESTADO DAS CIDADES
SUBSECRETARIA DE PROJETOS DE ENGENHARIA
PROGRAMA GOVERNO PRESENTE NAS CIDADES

Projeto: PROJETO BÁSICO PARA REFORMA DA PRAÇA ABIDON ASSIS INOJOSA
NO MUNICÍPIO DE CARDOSO MOREIRA/RJ

Título: Projeto Elétrico Quiosques

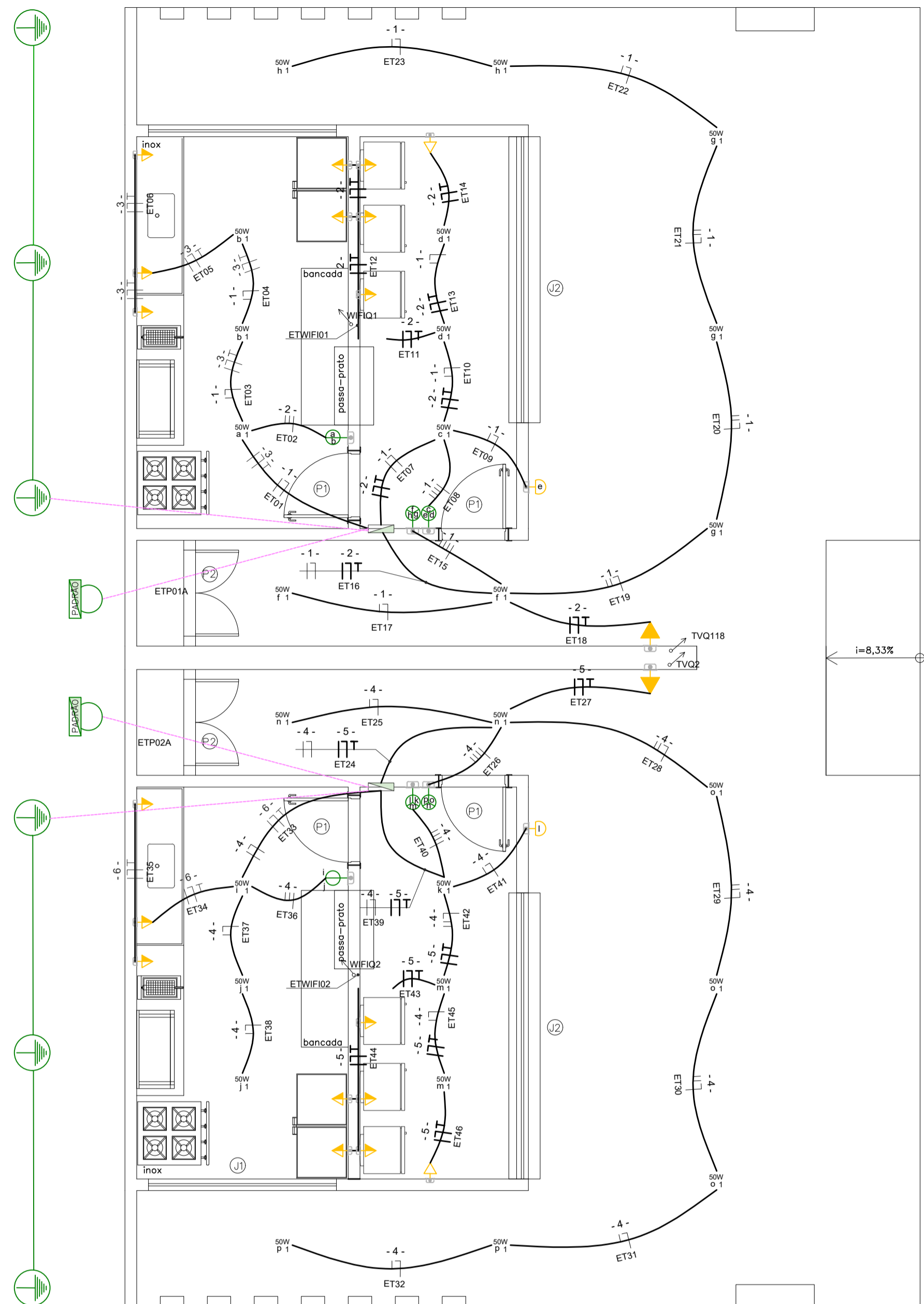
Disciplina: URBANISMO

Etapa: BÁSICO

Logomarca Empresa:	Responsável Técnico SECID: LUCAS DUARTE DE SOUZA	CREA/CAU: CAU A140420-2	Nº Prancha: 01/02
Autor do Projeto:	PAULO VITOR MACHADO FURTADO	CREA/CAU: CREA 2022107590	Escala: INDICADA
Assinatura:	PAULO VITOR MACHADO FURTADO	Data:	19/11/2025

VISTOS

Documento assinado digitalmente
LUCAS DUARTE DE SOUZA
 Data: 25/11/2025 08:53:40 -0300
 Verifique em <https://validar.jb.gov.br>



PLANTA ELÉTRICA QUIOSQUE GEMINADO
ESC. 1:50

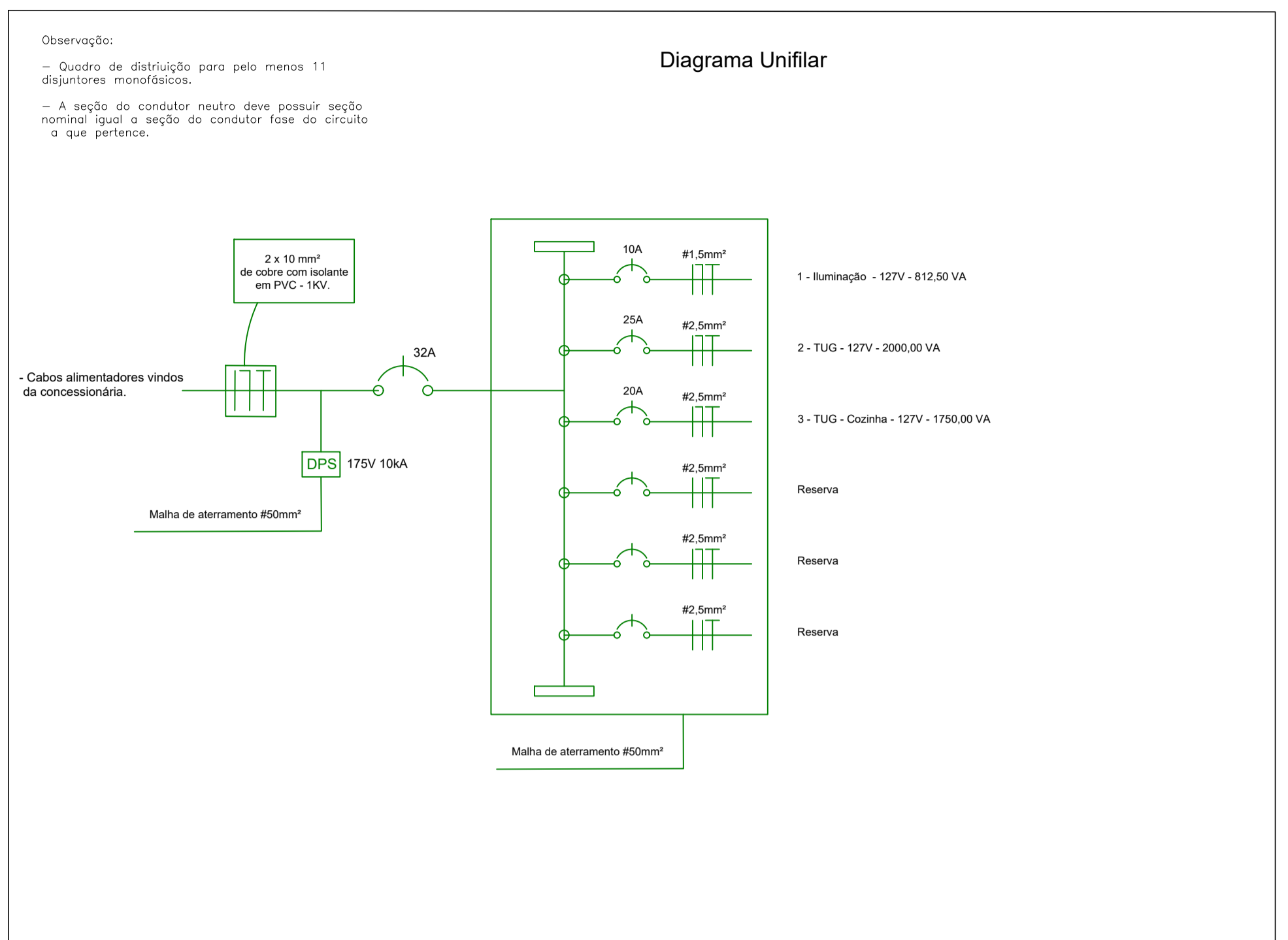


DIAGRAMA UNIFILAR QUIOSQUE 1
ESC. 1:50

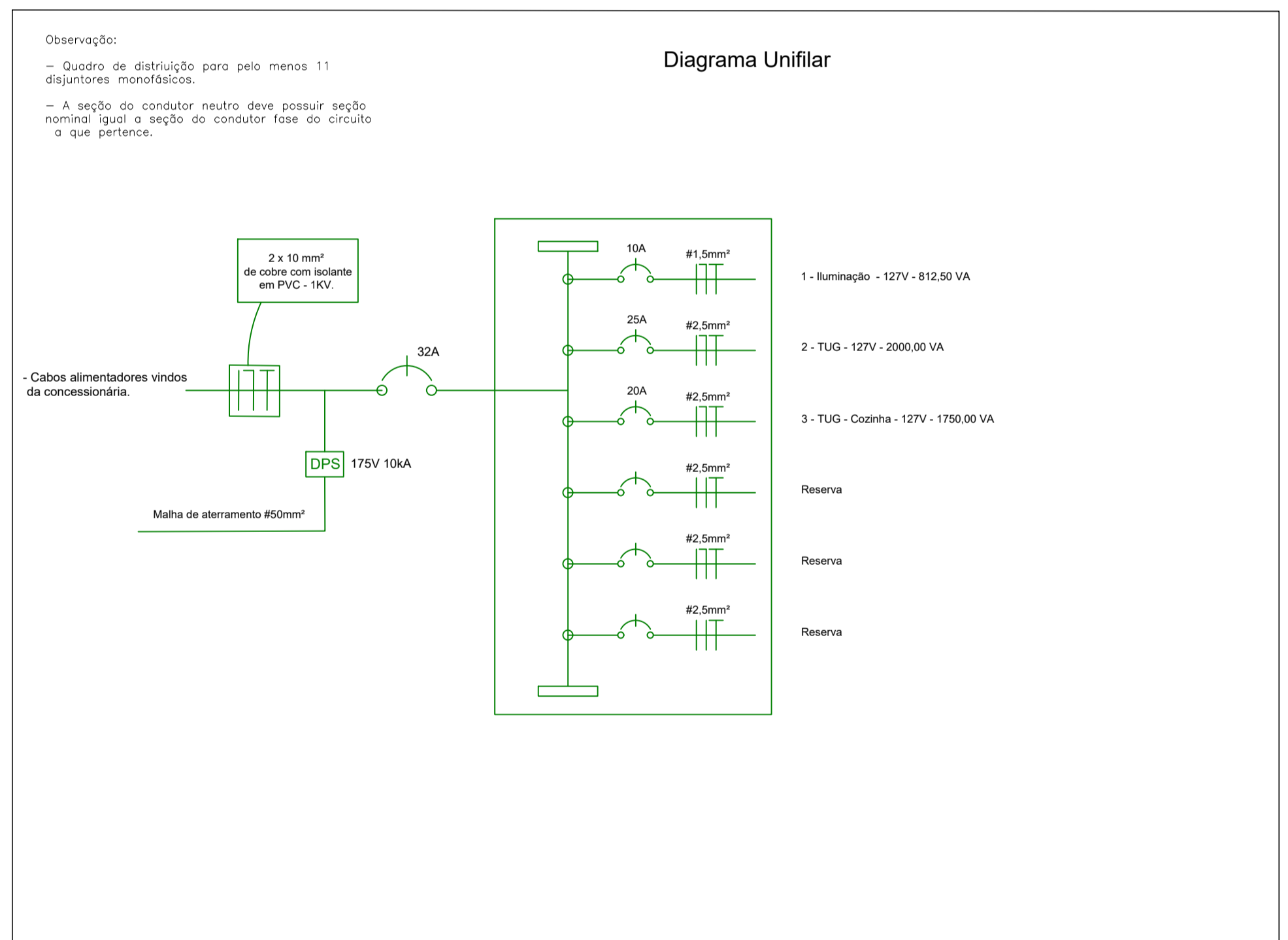


DIAGRAMA UNIFILAR QUIOSQUE 2
ESC. 1:50

LEGENDA	
	Tomada de uso geral baixa, a 0,40m do piso acabado. 127V.
	Tomada de uso geral média, a 1,30m do piso acabado. 127V.
	Tomada de uso geral alta, a 2,20m do piso acabado. 127V.
	Interruptor de uma seção, a 1,30m do piso acabado.
	Interruptor de duas seções, a 1,30m do piso acabado.
	Interruptor de três seções, a 1,30m do piso acabado.
	Interruptor de uma seção + Tomada de uso geral média.
	Tomada de uso geral baixa + Tomada de uso geral média.
	Ponto de TV. Com eletroduto subindo até a laje.
	Ponto de rede.
	Arandela 11x11, na cor grafite.
	Ponto de iluminação.
	Eletroduto embutido em laje, alvenaria ou entre o gesso e a laje.
	Eletroduto embutido em chão.
	Quadro de distribuição geral a 1,30m do piso acabado.
	Padrão de Entrada
	Aterramento
	Fios: Fase, retorno, neutro e terra.
	Eletroduto subindo até a laje
	Eletroduto descendo da laje

OBS.:
Nos circuitos enterrados, deve-se adotar uma profundidade mínima de 0,70m. Em casos de circuitos enterrados em áreas de passagens de veículos, deve-se utilizar mais 1m de profundidade, totalizando 1,70m.

QUADRO DE CARGAS DOS QUIOSQUES 1 E 2 EM OUTEIRO																					
Curva de disjuntor	Nº CRC	DISJUNTOR (A)	DESCRIÇÃO	ILUMINAÇÃO (W)					TOM (KW)		Nº DE FASES	V (V)	POT (W)	CARGA DO CIRCUITO			F.C. TEMP.	F.C. GRUP.	I COR. P. DIM. COND. (A)	C O N D (m.n.z.)	POT A
				LED	VM	TOM (KW)		POT (VA)	I (A)	F.P.				POT (VA)	I (A)						
				2,5	3,5	3,5	2,0									0,1					
b	1	1 P - 10	Iluminação	13					1	127	1	650	0,8	812,50	6,40	0,87	0,80	9,19	1,5	812,50	
c	2	1 P - 25	TUG			4	4		1	127	1	1600	0,8	2000,00	15,75	0,87	0,80	22,63	2,5	2000,00	
c	3	1 P - 20	TUG - Cozinha			1	1	1	1	127	1	1400	0,8	1750,00	13,78	0,87	0,80	19,80	2,5	1750,00	
c	4	1 P - 10	Iluminação	13					1	127	1	650	0,8	812,50	6,40	0,87	0,80	9,19	1,5	812,50	
c	5	1 P - 25	TUG			4	4		1	127	1	1600	0,8	2000,00	15,75	0,87	0,80	22,63	2,5	2000,00	
c	6	1 P - 20	TUG - Cozinha			1	1	1	1	127	1	1400	0,8	1750,00	13,78	0,87	0,80	19,80	2,5	1750,00	
GER			TOTALS:	0	26	0	0	10	0	8	2	21	220	7300	9125,00			*	*		9125,00

DIMENSIONAMENTO DE DEMANDA DE ENTRADA - QUIOSQUE 01									
CONSTRUÇÃO	CARGA INSTALADA	Circuito	POTÊNCIA (VA)	TOTAL POTÊNCIA (VA)	FATOR DE DEMANDA	TOTAL (VA)	DEMANDA (KVA)	DIMENSIONAMENTO	ELETRODUTO
QDG QUIOSQUE 01	ILUMINAÇÃO	1	812,5	4562,50	0,75	3421,00	3,42	32A e 3(1x6)	25mm
	TUG	2	2000,0						
	TUG COZINHA	3	1750,0						
TOTAL							3,42	40A e 2(1x10)	25mm

DIMENSIONAMENTO DE DEMANDA DE ENTRADA - QUIOSQUE 02									
CONSTRUÇÃO	CARGA INSTALADA	Circuito	POTÊNCIA (VA)	TOTAL POTÊNCIA (VA)	FATOR DE DEMANDA	TOTAL (VA)	DEMANDA (KVA)	DIMENSIONAMENTO	ELETRODUTO
QDG QUIOSQUE 02	ILUMINAÇÃO	4	812,5	4562,50	0,75	3421,00	3,42	32A e 3(1x6)	25mm
	TUG	5	2000,0						
	TUG COZINHA	6	1750,0						
TOTAL							3,42	40A e 2(1x10)	25mm

VISTOS

Documento assinado digitalmente
PAULO VITOR MACHADO FURTADO
 Data: 25/11/2025 08:53:41-0300
 Verifique em https://validar.rj.gov.br

00	11/2025	EMISSÃO INICIAL	Paulo V. M. Furtado
Revisão	Data	Descrição	Responsável

GOVERNO DO ESTADO DO RIO DE JANEIRO
 SECRETARIA DE ESTADO DAS CIDADES
 SUBSECRETARIA DE PROJETOS DE ENGENHARIA
 PROGRAMA GOVERNO PRESENTE NAS CIDADES

Projeto: PROJETO BÁSICO PARA REFORMA DA PRÇA ABIDON ASSIS INOJOSA
 NO MUNICÍPIO DE CARDOSO MOREIRA/RJ

Projeto: PROJETO Elétrico Quiosques
 Logomarca Empresa: Responsável Técnico SECID: LUCAS DUARTE DE SOUZA
 Autor do Projeto: PAULO VITOR MACHADO FURTADO
 Assinatura: Desenhista: PAULO VITOR MACHADO FURTADO

Disciplina: URBANISMO
 CREA/CAU: CAU A140420-2
 CREA/CAU: CREA 2022107590

Etapa: BÁSICO
 Nº Prancha: 02/02
 Escala: INDICADA
 Data: 19/11/2025

VISTOS

Documento assinado digitalmente
LUCAS DUARTE DE SOUZA
 Data: 26/11/2025 08:59:16-0300
 Verifique em https://validar.rj.gov.br