



MUNICÍPIO: **CONJUNTO RESIDENCIAL DA POLÍCIA MILITAR (DARCY VARGAS)**

ENDEREÇO:

PROJETO: **URBANIZAÇÃO**

ESCALA: 1/500 DATA: 31/08/22 PRANCHA:

REFERÊNCIA:

ARQUIVO: 01/01

PLANTA DE LOCAÇÃO DOS BLOCOS

DESENHO: MELLO

QUADRO RESUMO DE QUANTIDADES:

QUANTITATIVOS GERAIS:

NÚMERO DE BLOCOS	71
NÚMERO DE APARTAMENTOS	2272

ÁREAS DE PINTURAS:

ÁREA DE FACHADA POR BLOCO	1.212,30 m <sup>2</sup>
ÁREA DE FACHADA TOTAL	86.073,30 m <sup>2</sup>
ÁREA TOTAL DE ESCADAS	22.901,76m <sup>2</sup>
ÁREA TOTAL DE RESERVATÓRIOS	7.918,80m <sup>2</sup>
ÁREA TOTAL DE PINTURA	116.893,86m <sup>2</sup>

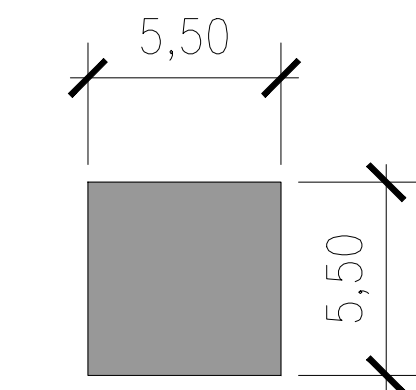
ÁREAS DE TELHADO (ONDULADA FIBROCIMENTO):

ÁREA DE TELHADO POR BLOCO	412,72 m <sup>2</sup>
ÁREA DE TELHADO TOTAL	29.303,12 m <sup>2</sup>

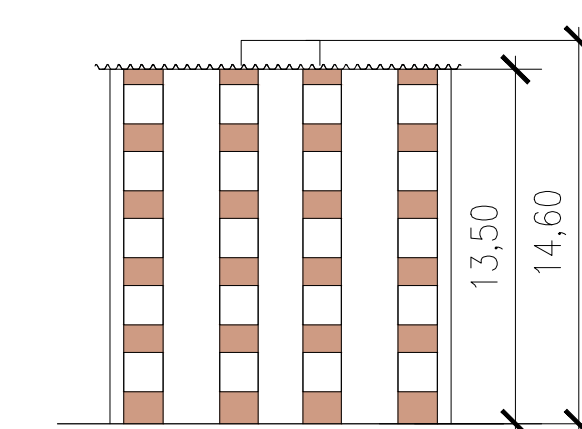
INSTALAÇÃO ELÉTRICA (PCS):

QUANTITATIVO DE PCS POR BLOCO	2
QUANTITATIVO DE PCS TOTAL	142

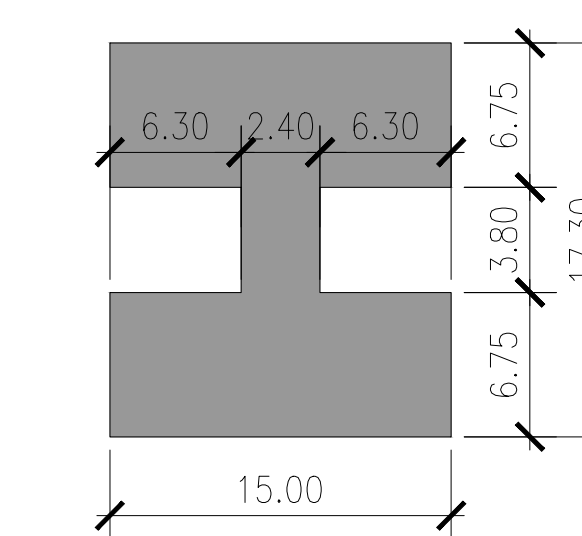
DESENHOS TÉCNICOS DE ARQUITETURA COTADOS:



PROJ. CASTELO D'ÁGUA  
h=3.50m  
S/ESCALA



FACHADA



PROJEÇÃO DO BLOCO  
S/ESCALA



URBANIZAÇÃO - LOCALIZAÇÃO DOS BLOCO



IMAGEM "GOOGLE EARTH" - EM 3D  
SEM ESCALA