



COMPANHIA ESTADUAL DE HABITAÇÃO
DIRETORIA DE PROJETOS E OBRAS | 02 DPO

OBRA: Parque Miguel Couto – Corredor Esportivo

MUNICÍPIO: Nova Iguaçu

PROJETO:	ESC:	indicada	DATA:	ago/2025	PRANCHA:
Recuperação das Fachadas dos Quiosques	ARQUIVO:	QUIOSQUES_PMC_NI_ARQ_R0.dwg	01/02		
REFERÊNCIA:	DESENHO:	02 SAU			
Planta baixa e Vistas					

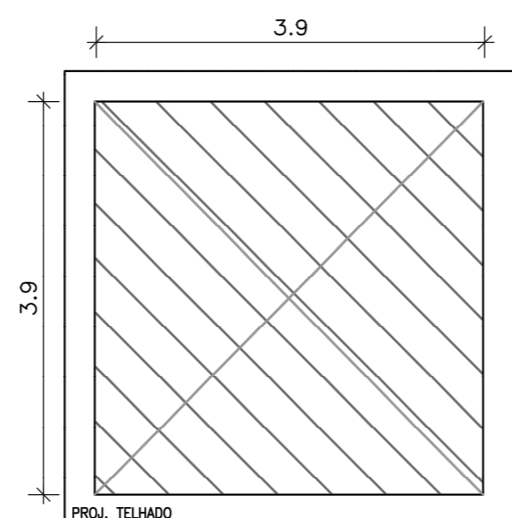
Z:\Servidor 2020\EMPREENHIMENTOS\Nova Iguaçu_NIG\Praça Miguel Couto\02_Arquitetura\Quiosques_Praça Miguel Couto_NI.dwg

Documento assinado digitalmente
gov.br
RENATO TUPINAMBÁ DE ABREU JUNIOR
Data: 03/09/2025 16:55:32-0300
Verifique em <https://validar.it.gov.br>

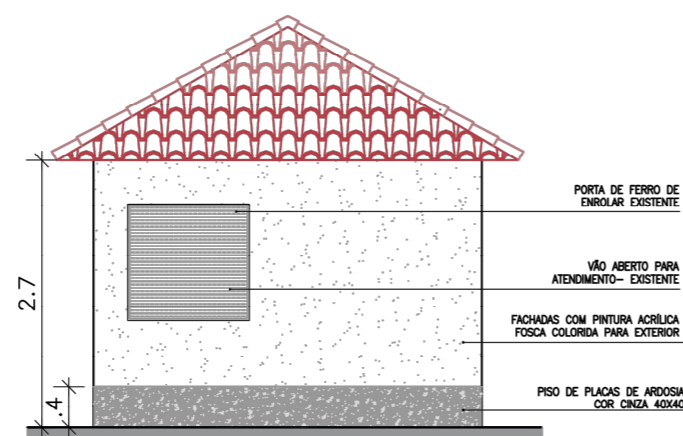
RENATO TUPINAMBÁ DE ABREU JR.
ARQUITETO CAU A56536-9
COORDENADOR DE PROJETOS- CEHAB RJ

Notas:

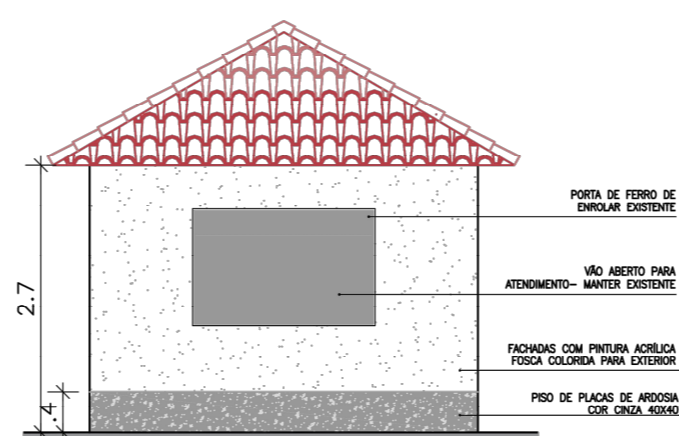
- REMOVER TODO REVESTIMENTO CERÂMICO EXISTENTE;
- SUBSTITUIÇÃO DAS PORTAS EXISTENTES PELO MODELO INDICADO EM PROJETO;
- PREVER PINTURA NAS FACHADAS DOS QUIOSQUES PADRONIZADOS COM TINTA PARA ÁREA EXTERNA. COR A SER APROVADA PELA CEHAB-RJ;
- PREVER RECUPERAÇÃO DAS FACHADAS PARA O TOTAL DE 05 UNIDADES DESTA TIPOLOGIA DE QUIOSQUES.



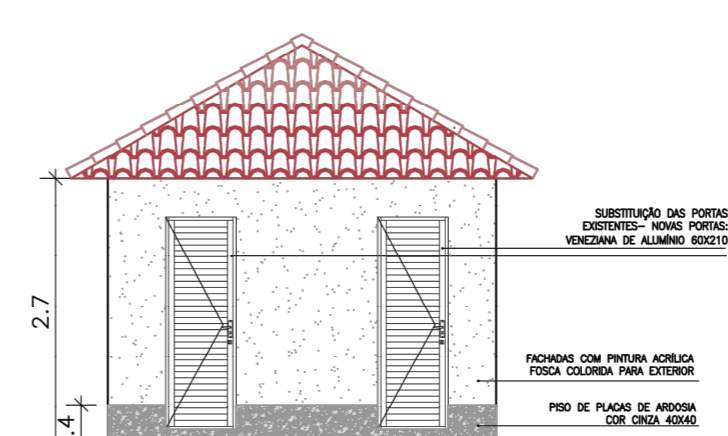
02 **Projeção do quiosque (Planta Baixa-Croquis)**
ESC.: 1:50



04 **Fachadas Laterais (Croquis)**
ESC.: 1:50



03 **Fachada Frontal (Croquis)**
ESC.: 1:50



05 **Fachada Traseira (Croquis)**
ESC.: 1:50

COR	PENA	ESP.
1	7	0,13
2	7	0,20
3	7	0,30
4	7	0,40
5	7	0,50
7	7	0,50
13	7	0,50
14	7	0,10
21	7	0,20
24	7	0,40
30	7	0,20
31	7	0,15
32	7	0,40
33	7	0,25
41	7	0,13
42	7	0,25
50	7	0,20
51	7	0,15
52	7	0,20
60	7	0,15
61	7	0,15
62	7	0,35
63	7	0,25
91	7	0,25
100	7	0,20
101	7	0,13
111	7	0,15
112	7	0,25
115	7	0,40
121	7	0,13
124	7	0,13
130	7	0,13
131	7	0,15
139	7	0,40
140	7	0,25
147	7	0,25
151	7	0,20
153	7	0,25
200	7	0,25
220	7	0,40
227	7	0,70
233	7	0,10
10	10	0,20
40	40	0,20
82	82	0,10
150	150	0,10
251	251	0,20
252	252	0,20
253	253	0,20
254	254	0,20
255	255	0,20

ATENÇÃO: MESMO CORES ESCALA DE FACHADA 10/1 | ABRIL/2025 | Obra: Parque Miguel Couto - Nova Iguaçu

APROVO



ESTADO DO RIO DE JANEIRO
PREFEITURA DA CIDADE DE NOVA IGUAÇU
SEMIF - Secretaria Municipal de Infraestrutura
CNPJ: 29.138.278/0001-01